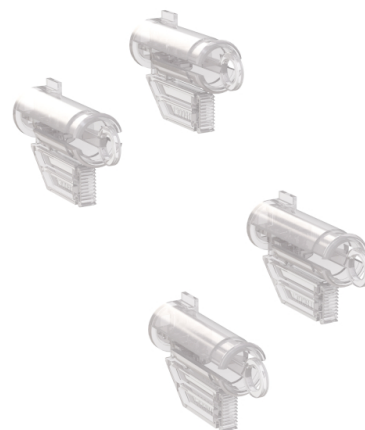


# UZ91P4 montážní sada pro upevnění v duté stěně

**Kód produktu** 2CPX031434R9999

**Typové číslo** UZ91P4

**Varianta** Montážní sada pro upevnění v duté  
stěně



---

## POPIS

---

Montážní sada pro upevnění v duté stěně, určená pro skříň UK600 pro  
zapuštěnou montáž.

Tloušťka stěny min. 8 mm, max. 35 mm.

Pro více informací: [UZ91P4 | ABB](#)