

TRANSFORMÁTOR FLM 1000 CZ

(součást systému signalizace úniku vody)

Návod k instalaci a používání

TECHNICKÉ ÚDAJE

Primární napětí :	230 V AC, 50Hz
Sekundární napětí:	15V AC (SELV)
Vstupní svorky	šroubové, max. 4 mm ²
Výstupní svorky	šroubové, max. 1mm ²
Stupeň ochrany	IP 20
Pracovní teplota	+5°C ... +40 °C
Skladovací teplota	-40°C ... +70 °C

POUŽITÍ

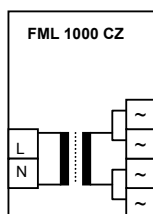
Transformátor je odolný proti zkratu a je určen pro montáž do instalační krabice. Slouží jako zdroj bezpečného malého napětí pro signalizační prvky systému.

UPOZORNĚNÍ

Instalaci smí provádět pouze pracovník s odpovídající elektrotechnickou kvalifikací.

Před zahájením práce je nutno vypnout předřazené jištění!

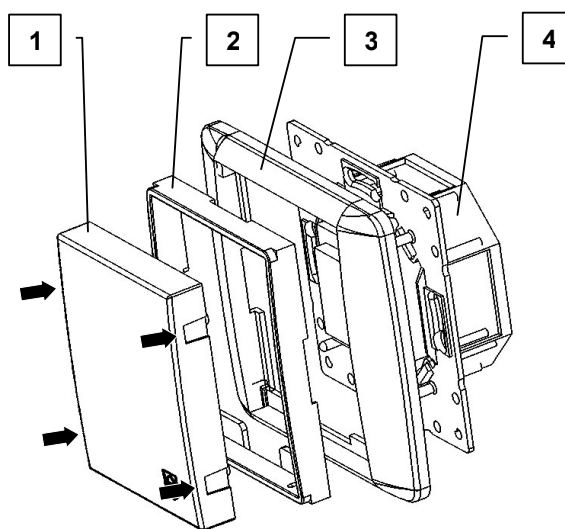
SCHÉMA ZAPOJENÍ



INSTALACE A MONTÁŽ

Po připojení vodičů k přístroji (poz.4) dle schématu zapojení a jeho nainstalování do krabice se ustaví rámeček* (poz.3) s přídržnou deskou (poz.2). Následně se nasune kryt (poz.1) na čtyři upevňující trny. Kryt je držen pouze třecí silou.

Demontáž se provede za pomoci vhodného nástroje (šroubovák), který se střídavě zasunuje mezi kryt a přídržnou desku (v místech na obrázku označených šipkami) a kryt se opatrně sejme.



* Rámeček (typ. označení 3901E resp. 3901F) není součástí dodávky - viz katalog.

ABB

ABB s.r.o., Elektro-Praga

Resslova 3

466 02 Jablonec n. N.

Czech Republic

<http://www.abb-epj.cz>

Tel.: +420 483 364 111

Fax: +420 483 312 059

E-mail: epj.jablonec@cz.abb.com

3280E-E28

(02/2004-1)