

Přístroj spínače reléového

typ: 6812 U-101 (obj. č. 6800-0-2160, ...2011)

pro snímače pohybu Busch-Wächter® 180 UP
typu 6810-xxx-10x (Standard),
typu 6800-xxx-10x, 6800-xxx-10xM (Komfort),
pro snímač přítomnosti Busch-Wächter® Präsenz typu 6813-xxx

Návod k instalaci a používání

ABB s.r.o.
Elektro-Praga



ABB
ABB s.r.o.
Elektro-Praga
Resslova 3
466 02 Jablonec n. N.
Czech Republic
http://www.abb-ej.cz

0073-1-6300
27417

N-6812U-101 (1-2004/09)

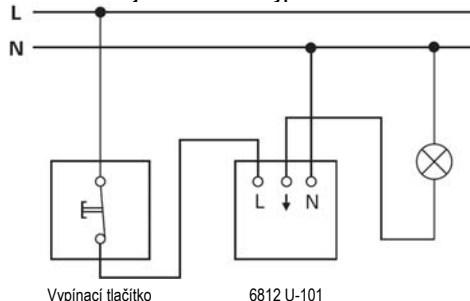
Tel.: +420 483 364 111
Fax: +420 483 312 059
E-mail: epj.jablonec@cz.abb.com

Obsah

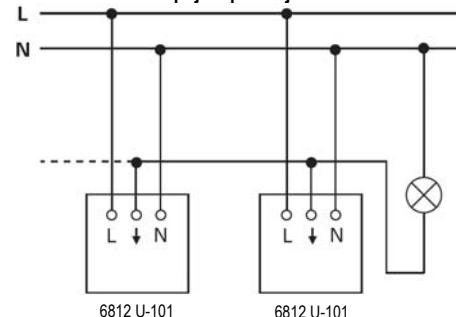
- | | |
|------------------------|------------------------|
| Schéma zapojení | 4. Instalace |
| 1. Možnosti použití | 5. Podružné ovládání |
| 2. Důležitá upozornění | 6. Odstraňování potíží |
| 3. Technické údaje | |

Schéma zapojení

Obr. 1 – Přístroj v kombinaci s vypínacím tlačítkem



Obr. 2 – Paralelní zapojení přístrojů 6812 U-101



1. Možnosti použití

Všeobecně

Přístroj automatického spínače s relé typu 6812 U-101 (dále je též uváděn jako „přístroj 6812 U-101“) v kombinaci se snímačem pohybu (příp. se snímačem přítomnosti) slouží ke spínání následujících druhů zátěží do příkonu 700 W/VA:

- klasické žárovky na 230 V AC
- halogenové žárovky na 230 V AC
- halogenové žárovky na malé napětí napájené z vinutého nebo z elektronického transformátoru
- zářivky.

Různé druhy zátěží lze přitom vzájemně libovolně kombinovat.

Přístroj 6812 U-101 lze provozovat **výhradně se snímači pohybu Busch-Wächter® 180 UP Standard** (typ 6810-xxx-10x), Komfort II se selektivní čoučkou nebo s vícenásobnou čoučkou (typy 6800-xxx-10x, 6800-xxx-10xM), příp. **se snímačem přítomnosti Busch-Wächter® Präsenz** (typ 6813-10x).

UPOZORNĚNÍ

Dbejte pokynů uvedených v návodech k používání příslušných snímačů pohybu, resp. snímače přítomnosti.

Kombinace s přístrojem aktivního podružného ovládání (typ 6805 U, obj. č. 6800-0-2161) není možná, protože přístroj 6812 U-101 není vybaven svorkami pro podružné ovládání z jiného místa.

2. Důležitá upozornění

POZOR!

Práce na elektrické síti 230 V smí vykonávat pouze osoby s příslušnou elektrotechnickou kvalifikací.

Odpojení elektrického obvodu (např. při výměně žárovky) lze provést pouze vypnutím předřazeného jističe nebo pojistky.

Berte na vědomí, že snímače pohybu ve spojení s přístrojem 6812 U-101 nelze používat jako ochranu před vzloupáním nebo přepadením, protože nejsou odolné proti sabotáži.

Upozornění ke snímačům pohybu

Pod označením „snímač pohybu Busch-Wächter® 180 UP“ jsou v tomto návodu míněny jak snímače Standard (typ 6810-xxx-10x), tak snímače Komfort (typy 6800-xxx-10x, 6800-xxx-10xM). **Nejprve si tedy zjistíte typ snímače, který hodláte použít.**

Typové označení naleznete na zadní straně snímače pohybu.

Likvidace

Pro likvidaci obalového materiálu i vlastního přístroje, příp. jeho elektrických prvků, použijte způsobu a sběrných míst k tomu určených.

3. Technické údaje

Napájecí napětí: 230 V AC ($\pm 10\%$), 50 Hz

Jmenovitý výkon (proud): 700 W/VA ($3 A \cos \varphi 0,5$)

Ztrátový výkon: < 1 W (ve vypnutém stavu)

< 1 W (v zapnutém stavu)

Ochrana před přetížením: předřazeným jističem

Ochrana před zkratem: předřazeným jističem

Stupeň krytí: IP 20

Pracovní teplota: 0 až +35 °C

4. Instalace

Před instalací odpojte napájecí napětí!

4.1 Místo instalace

Doporučená výška instalace přístroje 6812 U-101 zpravidla činí 0,8 až 1,2 m. Pokud je však použit snímač pohybu Busch-Wächter® 180 UP Komfort II (typy 6800-xxx-10x, 6800-xxx-10xM) pro sledování v místnosti, měl by být nainstalován ve výšce 2 až 2,5 m.

Místo instalace je třeba vždy volit s ohledem na to, aby snímač pohybu nasazený na přístroj pokrýval prostor, který má být sledován.

Při montáži dbejte na následující:

- Přístroj 6812 U-101 musí být namontován **na pevnou podložku** (zeď); jakýkoliv pohyb snímače má totiž stejný účinek jako pohyb zdroje tepla v oblasti zachycení a může způsobovat falešná spouštění
- optimální funkce přístroje 6812 U-101 bude zaručena pouze tehdy, bude-li **nainstalován vodorovně** a pokud se po připevnění k instalační krabici budou jeho **svorky nacházet ve správné poloze** (v závislosti na typu snímače pohybu – viz následující tabulka):

Typ snímače	Výška instalace Oblast použití	Poloha připojovacích svorek
6810-21x-10x 6800-xxx-10x	0,8 – 1,2 m	dole
6800-7x-10xM	0,8 – 1,2 m (výšková budova)	nahore
	2,0 – 2,5 m (sledování místnosti)	nahore
6800-2x-10xM	0,8 – 1,2 m (výšková budova)	dole
	2,0 – 2,5 m (sledování místnosti)	dole

4.2 Instalace přístroje

Přístroj 6812 U-101 se upevňuje do běžné instalační krabice pro zapuštěnou montáž (min. doporučená hloubka je 40 mm). Přístroj 6812 U-101 lze provozovat pouze v kombinaci se snímači pohybu Busch-Wächter® 180 UP, příp. se snímačem přítomnosti Busch-Wächter® Präsenz výše uvedených typů. (V kombinaci se snímačem přítomnosti typu 6813-xxx se přístroj instaluje na strop.)

Při zapojování se řiďte schémata na obr. 1, 2.

5. Podružné ovládání

V kombinaci se snímačem pohybu (snímačem přítomnosti) lze přístroj 6812 U-101 ovládat rovněž z jiných míst (krátkodobým přerušením napájení), a to prostřednictvím tlačítek s vypínacím kontaktem.

Podružné ovládání prostřednictvím tlačítka s vypínacím kontaktem (viz obr. 1)

Po stisku a uvolnění tlačítka se připojené spotřebiče (svítidla) zapnou, a to **nezávisle na aktuální úrovni okolního osvětlení**:

- při použití snímače Standard (6810-xxx-10x) na 80 s;
- při použití snímače Komfort (6800-xxx-10x, 6800-xxx-10xM) nebo snímače přítomnosti (6813-xxx) na dobu nastavenou na snímači (avšak nejméně na 1 minutu – to ale neplatí v případě nastavení na krátkodobý impuls „L“).

6. Odstraňování potíží

Příznaky

Svítidlo se nezsvítí:

Příčina / náprava

- vyměňte vadnou žárovku
- závada na předřazeném jističi – vyměňte pojistku nebo zapněte jistič
- odstraňte příčinu zkratu
- dejte do pořádku přerušené vedení
- příp. vyměňte vadný přístroj 6812 U-101

UPOZORNĚNÍ

Další informace naleznete v návodech k používání u příslušných snímačů pohybu.