



2024

# Dotykové ovládací panely ABB Trevion® 2,4"

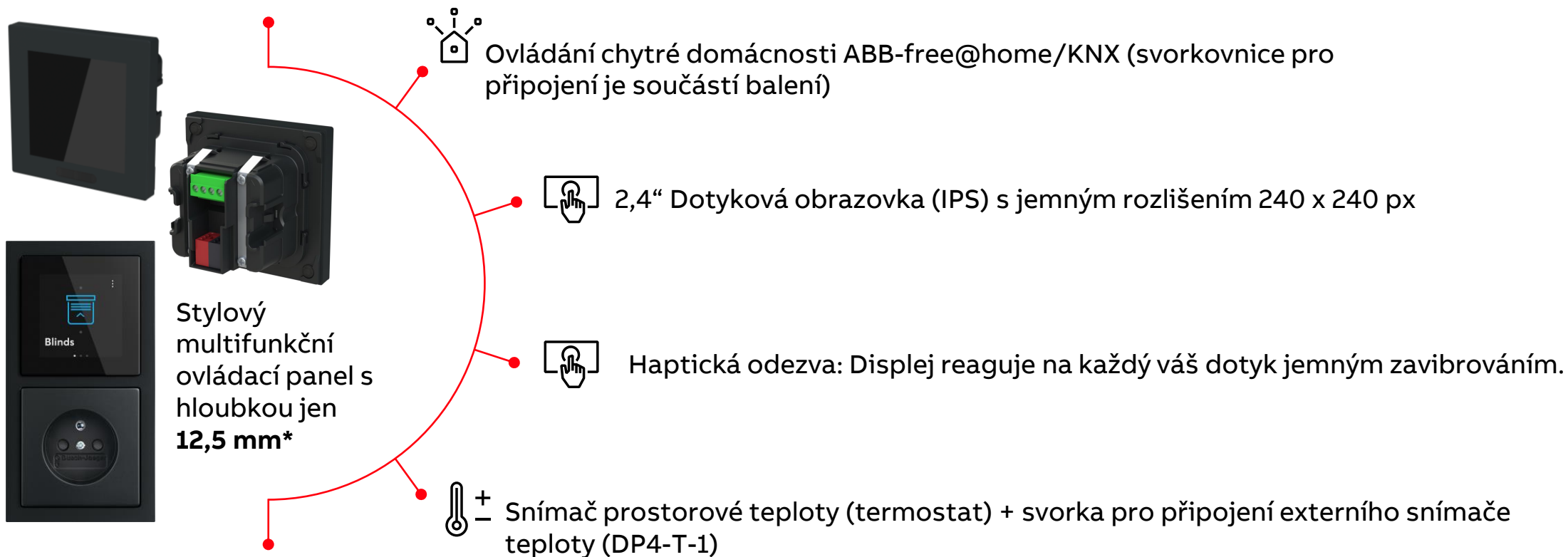
2,4" panely [ABB-free@home/KNX](mailto:ABB-free@home/KNX)

**ABB**

# Dotykové ovládací panely ABB Trevion® 2,4"

ABB-free@home/KNX

12 ovládacích prvků – volně editovatelných (4 pracovní plochy), zobrazení údajů o počasí a stavu otevření oken



Pro design rámečků:

varianta 63x63 mm - Future® linear, Solo®, Solo® carat, Busch-axcent®

varianta 55x55 mm - Zoni®, Levit®, Levit® M

# Základní specifikace

## Dotykové ovládací panely ABB Trevion® 2,4"

### ABB Trevion® 2,4"



- Multifunkční dotykový 2,4" displej HD IPS s rozlišením 240 × 240 px.
- Ovládací prvek místnosti pro vizualizaci a ovládání funkcí v systému ABB-free@home® a KNX.
- 4 pracovní plochy (až 12 ovládacích prvků celkem).
- Vestavěný prostorový teplotní snímač (i termostat), senzor přiblížení a senzor jasů, haptická odezva na dotek.
- Vestavěný binární vstup (jen pro KNX) / vstup pro externí snímač teploty (pro KNX i ABB-free@home; používá se snímač DP4-T-1 / PT1000).
- Montáž: zapuštěná (do elektroinstalační krabice s roztečí 60 mm).
- Připojení k linii ABB-free@home/KNX: násuvnými sběrníkovými svorkami.
- Lze použít jako sběrníkový termostat, který má navíc svorku pro externí snímání podlahové teploty.

# Jaké varianty nabízíme?

## Obrázkový přehled

SD/U12.63.1-825

63 x 63  
mm



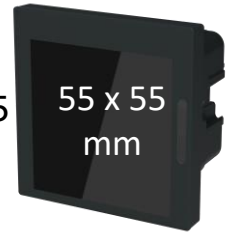
### ABB Trevion® 2,4", 63x63 mm, černý

- **Designy:**
  - Future® linear, Solo®, Solo® carat, Busch-axcent®



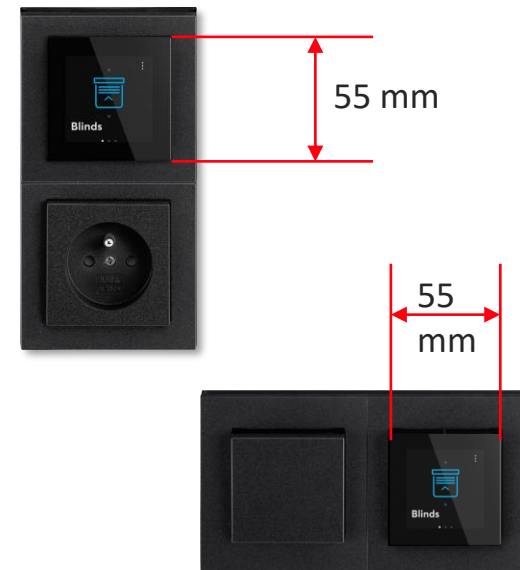
SD/U12.55.1-825

55 x 55  
mm



### ABB Trevion® 2,4", 55x55 mm, černý

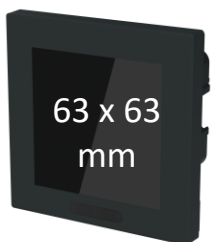
- **Design: Levit®, Levit® M**
- **Design: Zoni® - zde se pro kompletaci používá mezirámeček v černé barvě.**



# Přehled

Tabulkové zobrazení všech typů s objednacími a typovými čísly

## ABB Trevion® 2,4"



SD/U12.63.1-825

Dotykový panel ABB Trevion® 2,4", 63x63 mm, černý, zapuštěný	
Obj. číslo	2TMA310011B0002
Typové označení	SD/U12.63.1-825
Barva	Černá
Rozměry (v × š × h)	63 × 63 × 42 mm
Montáž	Zapuštěná do elektroinstalační krabice



SD/U12.55.1-825

Dotykový panel ABB Trevion® 2,4", 55x55 mm, černý, zapuštěný	
Obj. číslo	2TMA310011B0001
Typové označení	SD/U12.55.1-825
Barva	Černá
Rozměry (v × š × h)	55 × 55 × 42 mm
Montáž	Zapuštěná do elektroinstalační krabice

### Technické údaje:

**Jmenovité sběrníkové napětí: 20 - 32 V DC**

**Pomocné napájení 20 - 32 V DC (SELV)**

**Odběr proudu: 75 mA**

**Stupeň krytí: IP 20**

**Rozsah pracovních teplot: -5 °C až +45 °C**

**Vestavná hloubka / pohledová hloubka: 29,5 mm / 12,5 mm**

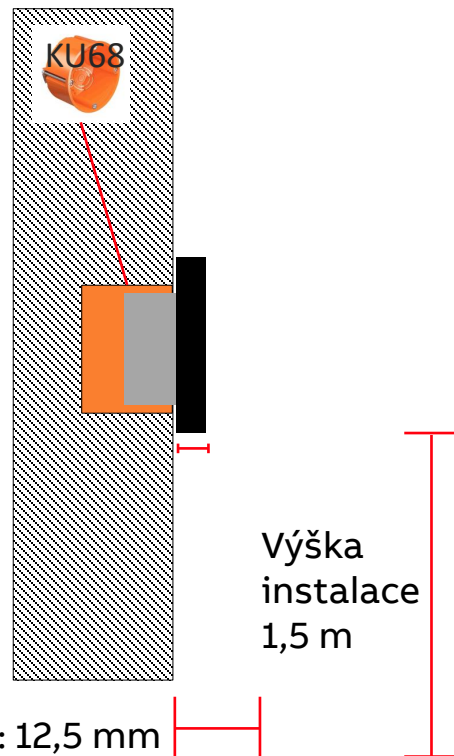
**Pro montáž do výšky cca 150 cm.**

# Montáž

Dotykové ovládací panely ABB Trevion® 2,4"

## Zapuštěná montáž

Zapuštěná montáž do klasické elektroinstalační krabice



## Zadní pohled

Svorkovnice pro připojení napájení (24 V DC např. CP-D 24/1,3 apod.).  
A svorkovnice pro připojení externího snímače teploty např. DP4-T-1.

Sběrníková svorkovnice:  
KNX / ABB-free@home



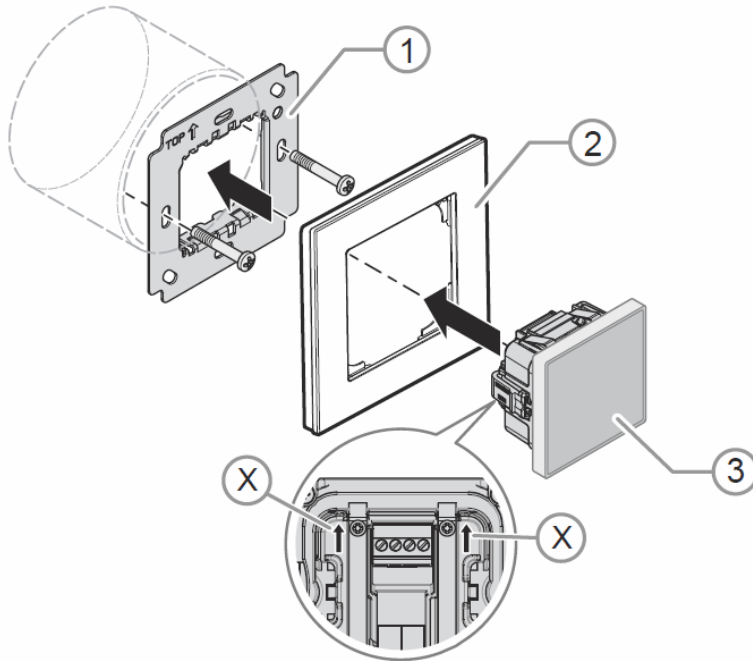
# Montáž

Dotykové ovládací panely ABB Trevion® 2,4"

**ABB Trevion® 2,4", 63x63 mm, černý**  
Future® linear, Solo®, Solo® carat, Busch-axcent®

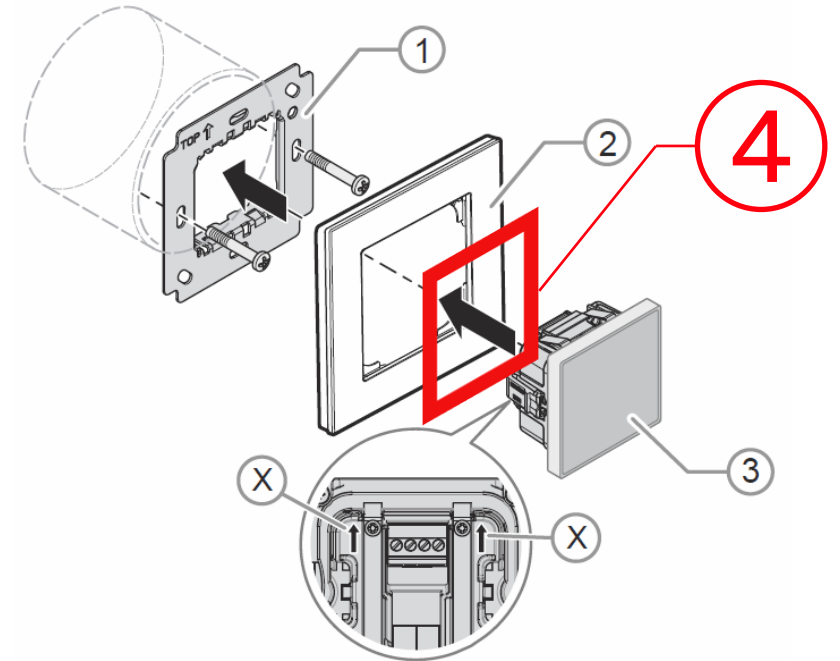
Montáž bez  
mezirámečku

1. Kovová instalační deska
2. Designový rámeček
3. ABB Trevion® 2,4"



**ABB Trevion® 2,4", 55x55 mm, černý**  
Zoni® (s mezirámečkem)  
Levit®, Levit® M (bez mezirámečku)

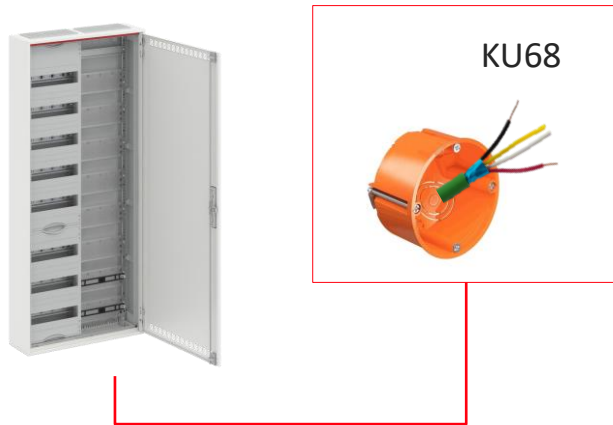
1. Kovová instalační deska
2. Designový rámeček
3. ABB Trevion® 2,4,,
4. Mezirámeček pro Zoni®



# Kabelová příprava k panelu ABB Trevion® 2,4"

Dotykové ovládací panely ABB Trevion® 2,4"

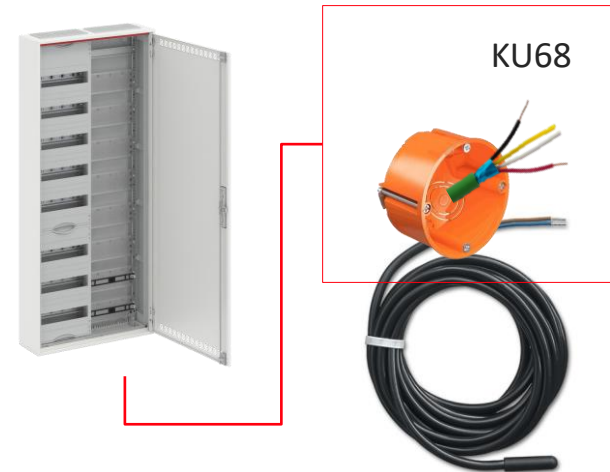
## Standardní zapuštěná montáž bez externího snímače teploty



### Minimální požadavky:

1x kabel YCYM 2x2x0,8 nebo JYSTY 2x2x0,8

## Zapuštěná montáž s externím snímačem teploty



### Minimální požadavky:

1x kabel YCYM 2x2x0,8 nebo JYSTY 2x2x0,8  
a kabel od snímače teploty DP4-T-1



---

# Dotykové ovládací panely ABB Trevion® 2,4"

FAQ - Často kladené dotazy

---

# FAQ - Často kladené dotazy

## Dotykové ovládací panely ABB Trevion® 2,4"

### FAQ 1

---

Jak komunikuje dotykový panel ABB Trevion® 2,4" s chytrým systémem ABB-free@home/KNX?

Odpověď:

Komunikace s chytrým systémem ABB-free@home/KNX probíhá přes svorkovnici ABB-free@home/KNX (součást balení).

### FAQ 2

---

Mohu použít ABB Trevion® 2,4" samostatně bez ABB-free@home/KNX?

Odpověď:

Ne. ABB Trevion® 2,4" je součást funkčního celku. Je to sběrnice zařízení, komunikuje tedy po sběrnicovém kabelu s ostatními přístroji v systému.

### FAQ 3

---

Je možné instalovat více panelů ABB Trevion® 2,4" do jednoho rodinného domu / jednoho systému?

Odpověď:

Ano, samozřejmě. Dbejme jen na součet spotřeby panelů – jeden má spotřebu až 75 mA, tzn. že 10 panelů bude mít spotřebu 750 mA a je nutné mít takto dimenzované pomocné napájení.

Např. CP-D 24/1.3 apod.

### FAQ 4

---

Dělá se i v bílé variantě?

Odpověď:

Ne. ABB Trevion® 2,4" je vyráběn pouze v černé variantě.

**ABB**