

ABB s.r.o., Elektro-Praga

Welcome Midi

Tlačítková tabla audio, video a příslušenství

Objednací čísla:

8300-0-8050

8300-0-8051

8300-0-8052

8300-0-8053

8300-0-8054

8300-0-8055

8300-0-8133

8300-0-8171

8300-0-8172

8300-0-8173

8300-0-8174

Návod na instalaci

1	Bezpečnost.....	3
2	Zamýšlené použití přístroje.....	3
3	Ochrana životního prostředí .....	3
3.1	Zařízení ABB .....	3
4	Popis svorek.....	4
4.1	Hlasový modul .....	4
4.1.1	Zámek propojený se svorkami 3 a 4 .....	6
4.2	Kamerový modul.....	7
4.2.1	Přídavná analogová kamera připojená ke svorce 1 .....	8
4.2.2	Připojení oddělené kamery .....	9
4.3	Modul tlačítkový, s kulatými tlačítky .....	10
4.3.1	Funkce tlačítkového modulu s vestavěným snímačem IC karet ..	11
4.4	Modul tlačítek .....	12
4.5	Modul klávesnice .....	13
4.6	Modul displeje se snímačem karet .....	14
4.7	Modul zaslepovací/adresovací .....	15
5	Provoz .....	16
5.1	Tlačítkové tablo .....	16
5.1.1	Adresování .....	16
5.1.2	Nastavení jazyka pro hlasové zprávy .....	19
	(jestliže má hlasový modul funkci hlasové syntézy).....	19
5.2	Tlačítkové tablo s modulem displeje .....	20
5.3	Tlačítkové tablo s modulem klávesnice .....	21
5.4	Tlačítkové tablo s displejem a klávesnicí .....	23
5.4.1	Volání obyvatele bytu (3 typy) .....	23
5.4.2	Přivolání ostrahy.....	24
5.4.3	Je-li vnitřní stanice v režimu „nejsme doma“ .....	24
5.4.4	Je-li jednotka ostrahy v „režimu záchytu“ .....	24
5.4.5	Nastavení systému .....	25
5.5	Vnější klávesnice bez displeje (kamera + audio+ klávesnice) ....	31
5.5.1	Volání obyvatele vložení fyzické adresy .....	31
5.5.2	Přivolání ostrahy (volání systémového telefonu) .....	31
5.5.3	Nastavení systému .....	31
6	Pokročilé nastavení .....	33
7	Technické údaje .....	34
8	Montáž / instalace.....	35
8.1	Bezpečnostní opatření při instalaci .....	35
8.2	Všeobecné pokyny pro instalaci .....	35
8.3	Montáž.....	36

## 1 Bezpečnost



### Výstraha

#### Elektrické napětí!

Nebezpečí smrti či požáru kvůli elektrickému napětí 100-240 V.

- Na rozvodném systému 100-240 V může pracovat pouze personál s odpovídající elektrotechnickou kvalifikací!
- Před instalací či demontáží odpojte hlavní přívod napětí!

## 2 Zamýšlené použití přístroje

Tlačítkové tablo je nedílnou součástí dveřního komunikačního systému Welcome Midi od společnosti ABB a pracuje výlučně se součástmi tohoto systému. Zařízení se smí používat pouze s vhodnými zapuštěnými úchyty ABB a s krytem proti dešti.

## 3 Ochrana životního prostředí



### Dbejte na ochranu životního prostředí!

Použitá elektrická a elektronická zařízení se nesmějí likvidovat v rámci běžného domovního odpadu.

- Zařízení obsahuje cenné suroviny, které lze recyklovat. Proto je třeba zařízení nechat zlikvidovat na vhodném sběrném místě.

### 3.1 Zařízení ABB

Všechny obalové materiály a zařízení od společnosti ABB nesou označení a testovací pečeti pro správnou likvidaci. Obalové materiály a elektrická zařízení i jejich součásti je nutné vždy likvidovat prostřednictvím autorizovaných sběrných středisek a společností zaměřených na likvidaci odpadů.

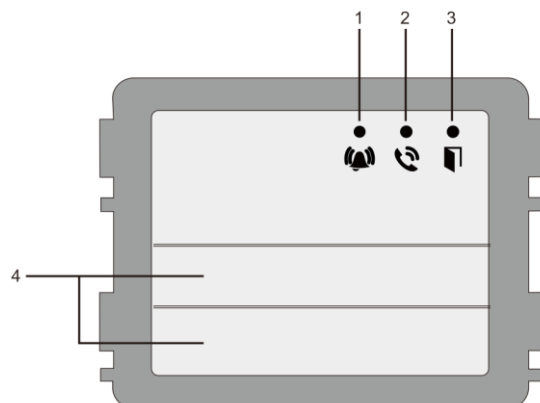
Výrobky společnosti ABB splňují stanovené zákonné požadavky, především směrnice ohledně elektronických a elektrických zařízení a předpisy REACH.

(Směrnice EU-2002/96/EG WEEE a 2002/95/EG RoHS)

(Předpis EU-REACH a zákon pro zavedení předpisu do praxe (EG) č.1907/2006)

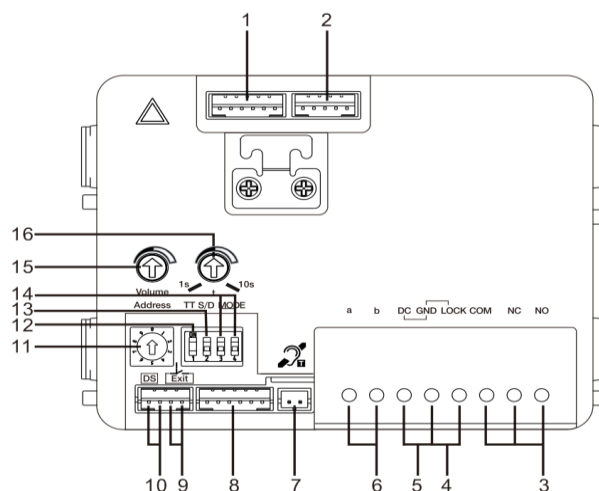
## 4 Popis svorek

### 4.1 Hlasový modul



Obr. 1 Popis přístroje

Číslo	Funkce
1	Dioda bliká pomalu, indikuje navázaný hovor Dioda bliká rychle, indikuje, že je systém zaneprázdněn
2	Dioda svítí, indikuje možnost komunikace
3	Dioda svítí, indikuje, že jsou dveře odemčeny
4	Tlačítka volání (0,1 nebo 2 tlačítka, podle typu hlasového modulu)



Obr. 2 Popis svorek






Číslo	Funkce
1	Konektor pro modul kamery
2	Konektor pro aktualizaci softwaru v zařízení
3	Svorky (COM-NC-NO) plovoucího výstupu, otevírač dveří (30 V ss/st 1A)
4	Svorky (Lock-GND) pro otevírač dveří (18V, 4A impulsně, 250 mA trvale)
5	Svorky (DC-GND) pro dodatečný napájecí zdroj
6	Svorky (a-b) pro připojení sběrnice
7	Konektor pro modul indukční smyčky
8	Konektor pro další modul
9	Konektor pro tlačítko otevření zevnitř (odchodové tlačítko)

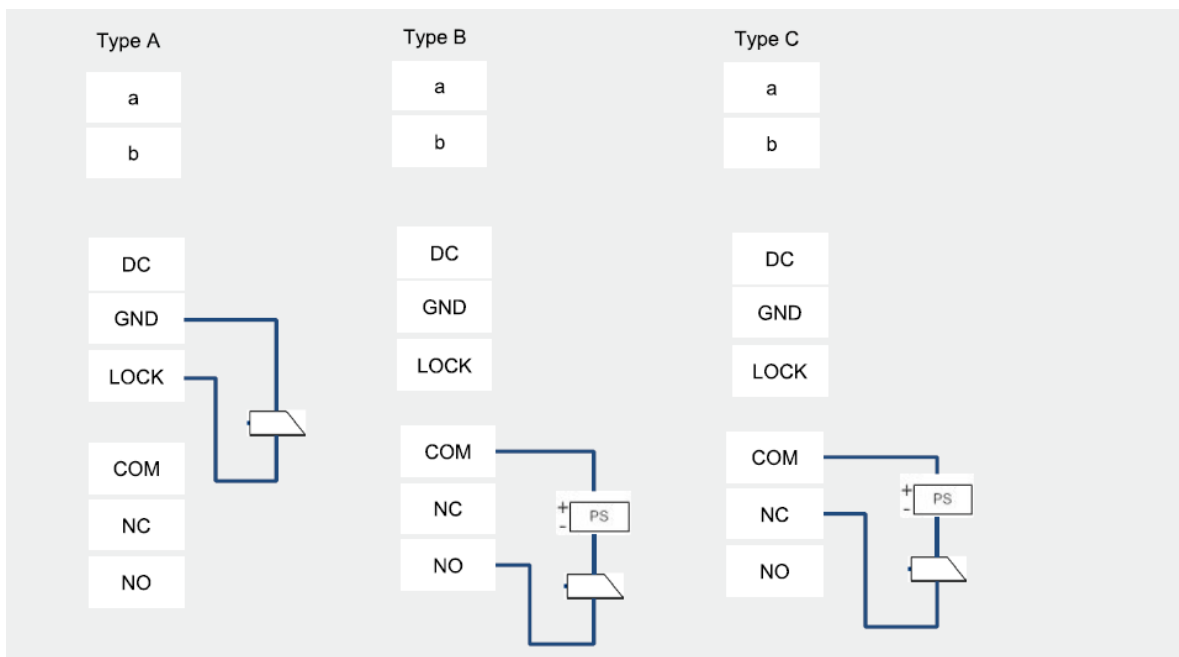
## ABB-Welcome Midi

---

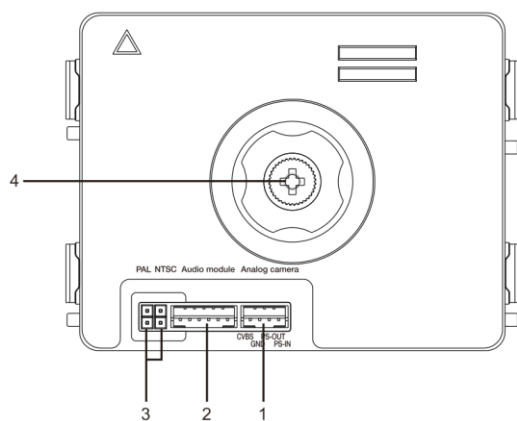
10	Konektor pro snímač sledující stav dveří
11	Otočný přepínač pro nastavení adresy tlačítkového tabla (1-9)
12	Nastavení tónové odezvy tlačítek: ZAP/VYP
13	Konfigurace tlačítek do režimu jednoho sloupce nebo dvou sloupců (ZAP= dva sloupce, VYP= jeden sloupec)
14	Nastavení funkcí 1. a 2. tlačítka. 3->VYP, 4->VYP=volání vnitřní stanice / volání vnitřní stanice 3->ZAP, 4->VYP=zapnutí osvětlení / volání vnitřní stanice 3->VYP, 4->ZAP=přivolání ostrahy / volání vnitřní stanice; 3->ZAP, 4->ZAP=zapnutí osvětlení / přivolání ostrahy
15	Nastavení hlasitosti reproduktoru.
16	Nastavení doby uvolnění dveřního zámku, 1-10 s (dostupné pro zámek spojený s Lock-GND)

4.1.1 Zámek propojený se svorkami 3 a 4

Lock type	Pic	Operation type	Voltage	Wiring
Electric Strike Lock, 12V		Power supply to open.	12V DC/AC	Type A Type B
Electric Strike Lock, 24V		Power supply to open.	24V DC/AC	Type B
Electric Rim Lock, 12V		Power supply to open.	12VDC	Type A Type B
Electric mortise lock		Power on to close.	12VDC	Type C
Magnetic lock		Power on to close.	12/24VDC	Type C



## 4.2 Kamerový modul



Obr. 3 Popis svorek

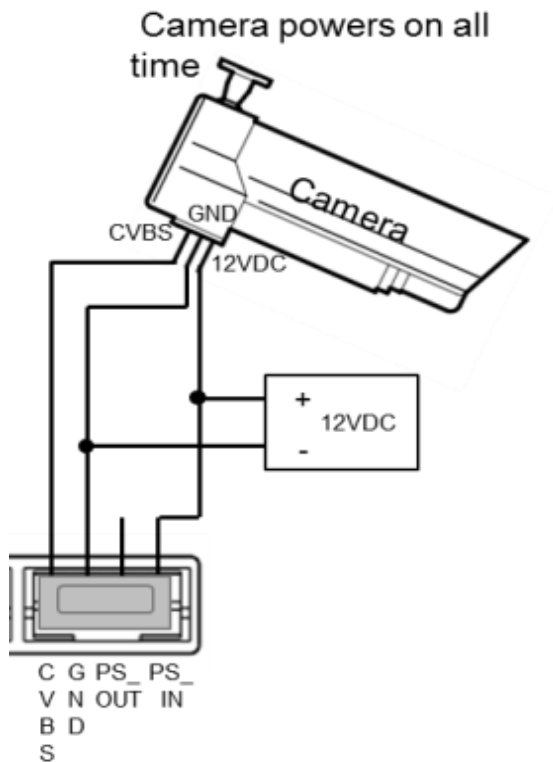
Číslo	Funkce
1	Konektor pro přídavnou analogovou kameru
2	Konektor pro audio modul
3	Propojka pro nastavení formátu videa: PAL /NTSC
4	Nastavení snímacího úhlu kamery

4.2.1 Příkladná analogová kamera připojená ke svorce 1

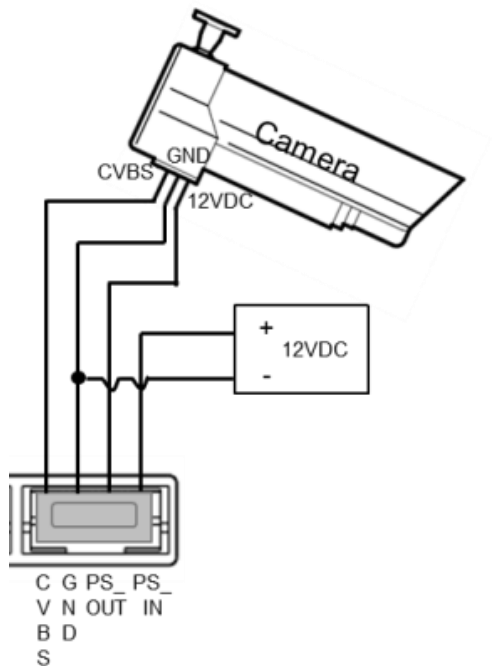
K modulu kamery lze připojit jakoukoli kameru s video výstupem 1Vp-p 75Ω, CVBS (kompozitní video signál). Obecně může být vzdálenost z analogové kamery k vnější stanici až 50 metrů při přenosu pomocí koaxiálního kabelu a zhruba 10 metrů při použití jiných typů kabelů.

Dva typy připojení:

Možnost 1: Analogová kamera je zapnuta neustále



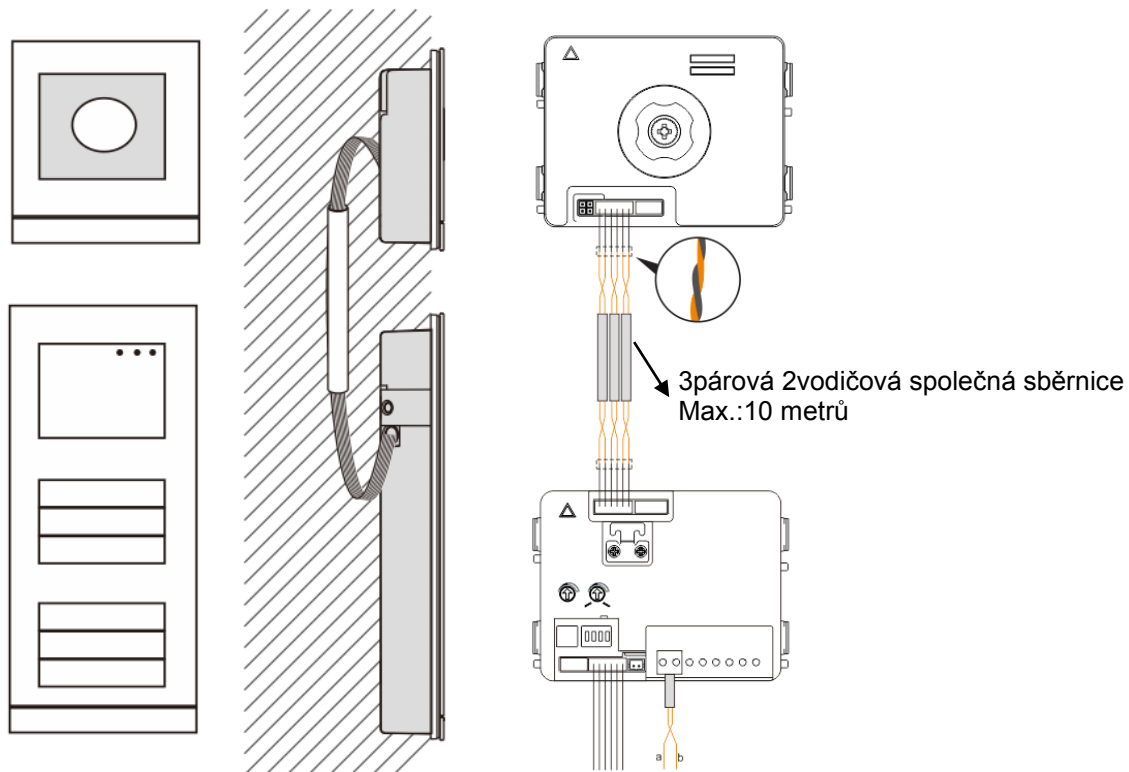
Možnost 2: Analogová kamera je zapnuta pouze během činnosti (snímání)





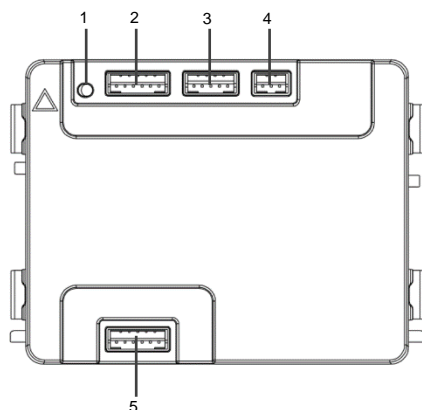
## 4.2.2 Připojení oddělené kamery

Modul kamery může být rovněž připojen odděleně. Připojení ukazují následující obrázky.



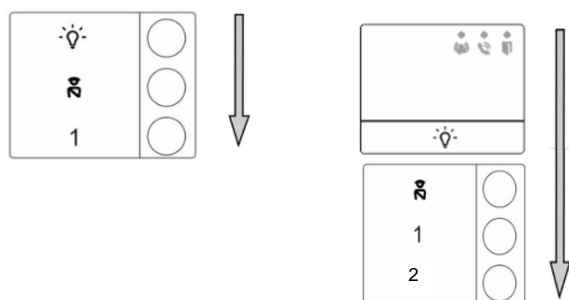
## 4.3 Modul tlačítkový, s kulatými tlačítky

Modul tlačítkový, s kulatými tlačítky se dodává ve dvou provedeních – modul pouze s tlačítky a modul s tlačítky a vestavěným snímačem IC karet (13,56 MHz, informace v souhrnném katalogu elektroinstalačního materiálu).



Obr. 4 Popis zapojení

Číslo	Funkce
1	Programovací tlačítko
2	Konektor pro předchozí modul
3	Konektor pro aktualizaci softwaru v zařízení
4	Konektor pro výstup Wiegand Defaultní nastavení je 24bit, lze nastavit 36bit.
5	Konektor pro další modul



Obr. 5 Přehled nastavení

Číslo	Funkce
1	Nezávisle na struktuře modulů v tlačítkovém table, tlačítka jsou vždy adresována automaticky od shora dolů.
2	Aktivace funkcí „Sepnutí světla“ a „Volání ostrahy“ se provádí na hlasovém modulu a obsazují se vždy první 2 tlačítka, viz obr. 5.
3	Štítky se jmény rezidentů mohou být vytištěny SW nástrojem, který je volně k dispozici na webové adrese.
4	Pro řízení přístupu může být také použit mobilní telefon vybavený funkcí NFC, s pracovní frekvencí 13,56 MHz..

## 4.3.1 Funkce tlačítkového modulu s vestavěným snímačem IC karet

### Programování:

Function	Command	LED
Vytvoření karty administrátora	Sejmutí karty 1x	Zelená
Vstup do nastavovacího menu	Sejmutí admin karty 1x	Oranžová

První karta sejmutá do 60 vteřin po připojení k napájení je nastavena jako karta administrátora (admin)

### Volitelné funkce:

Function	Command	LED
Zadání uživatele	Sejmutí admin karty 1x	Blikající oranžová 1x
	Sejmutí nové karty 1x	Zelená
Smazání uživatele	Sejmutí admin karty 2x	Blikající oranžová 2x
	Sejmutí uživatelské karty 1x	Zelená
Zadání nového admina	Sejmutí admin karty 3x	Blikající oranžová 3x
	Sejmutí nové karty 1x	Zelená
Smazání admina	Sejmutí admin karty 4x	Blikající oranžová 4x
	Sejmutí admin karty 1x	Zelená
Smazání všech uživatelů	Sejmutí admin karty 5x	Rychle blikající oranžová

### Opuštění nastavovacího režimu:

Function	Command	LED
Exit	Sejmutí admin karty 1x nebo nečinnost do 15 vteřin	—

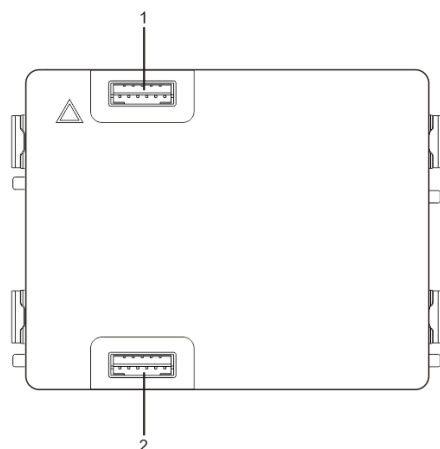
### Otevření dveří:

Function	Command	LED
Otevření dveří:	Sejmutí registrované karty nebo mobilního telefonu s NFC a instalovanou aplikací "Door open".	Zelená

### Reset do továrního nastavení:

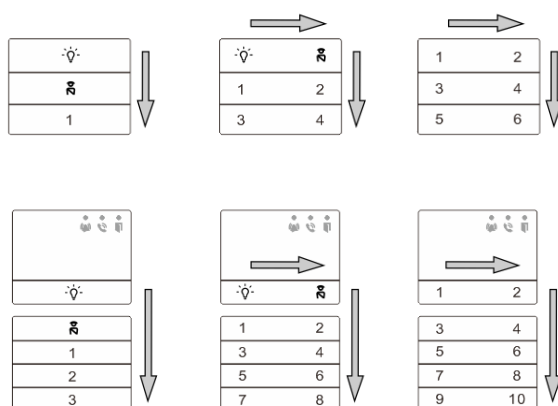
Function	Command	LED
Reset	Odpojte od napájení. Znovu připojte napájení. Stiskněte tlačítko "Program" na 5 až 60 vteřin. Uvolněte tlačítko „Program“	— Bílá Střídá se červená, zelená, oranžová —

## 4.4 Modul tlačítek



Obr. 6 Popis svorek

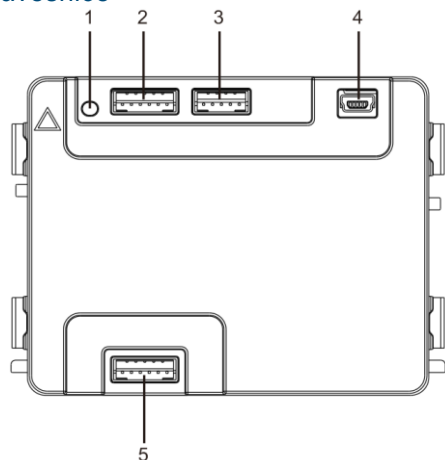
Číslo	Funkce
1	Konektor pro předchozí modul
2	Konektor pro další modul



Obr. 7 Popis a funkce tlačítek

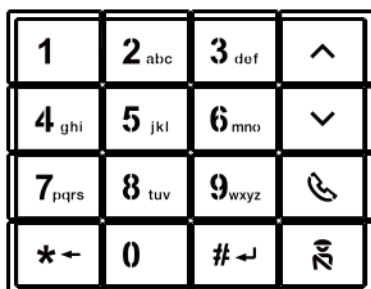
Číslo	Funkce
1	Bez ohledu na strukturu tlačítkového modulu jsou čísla tlačítek uvedena shora dolů a zleva doprava (v režimu dvou sloupců)
2	Spínač osvětlení / přivolání ostrahy jsou vždy přiřazeny 1. a 2. tlačítku
3	Jména uživatelů lze vytisknout pomocí nástroje na štítky, jenž je součástí konfiguračního softwaru Welcome Midi

4.5 Modul klávesnice



Obr. 8 Popis svorek

Číslo	Funkce
1	Programovací tlačítko
2	Konektor pro předchozí modul
3	Konektor pro aktualizaci softwaru v zařízení
4	Konektor USB pro připojení k počítači: stahování / nahrávání konfigurace pomocí konfiguračního softwaru Welcome Midi
5	Konektor pro další modul

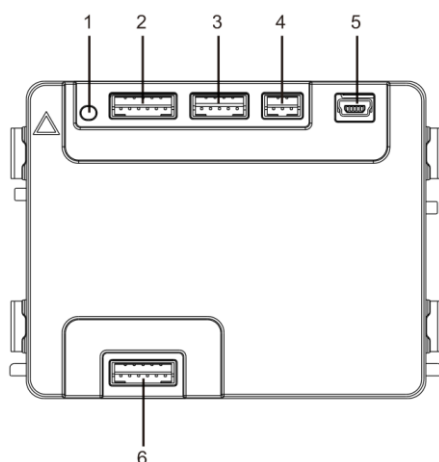


Obr. 9 Popis a funkce modulu klávesnice

Číslo	Funkce
1	Volání obyvatele bytu Návštěvník vloží číslo vnitřní stanice (001) nebo číslo bytu (např. 0101, naprogramované předem) a zavolá osobu bydlící v bytě. Návštěvník může rovněž zvolit jméno obyvatele bytu pomocí tlačítka <input type="checkbox"/> nebo tlačítka <input type="checkbox"/> na modulu displeje a zavolat mu. Stisknutím tlačítka <input type="checkbox"/> v průběhu volání lze hovor zrušit.
2	Přivolání ostrahy Návštěvník může zavolat ostrahu (systémový telefon) stisknutím tlačítka <input type="checkbox"/> , je-li jednotka ostrahy v systému přítomna.
3	Odemknutí pomocí hesla Stiskněte <input type="checkbox"/> + heslo + <input type="checkbox"/> . Uvolní se zámek, připojený ke svorkám „LOCK GND“ audio modulu. Stiskněte <input type="checkbox"/> +2 + <input type="checkbox"/> + heslo + <input type="checkbox"/> . Uvolní se 2. zámek, připojený ke svorkám „COM-NC-NO“ audio modulu. Původní heslo je 123456 a obyvatelé domu si mohou nastavit svá vlastní hesla pomocí vnitřních stanic.

4	<p>Vnitřní konfigurace systému</p> <p>Stiskněte <b>#</b> + <b>*</b> + systémové heslo + <b>#</b>. Spustí se systémové konfigurační menu.</p> <p>Původní heslo je 345678, upravit je může administrátor.</p>
---	---

## 4.6 Modul displeje se snímačem karet



Obr. 10 Popis svorek

Číslo	Funkce
1	Programovací tlačítko
2	Konektor pro předchozí modul
3	Konektor pro aktualizaci softwaru v zařízení
4	Konektor pro výstup Wiegand
5	Konektor USB pro připojení k počítači: stahování / nahrávání konfigurace
6	Konektor pro další modul



Obr. 11 Popis modulu

Číslo	Funkce
1	Displej LCD
2	<p>Podpora ID a IC karet</p> <p>Přejetím modulu zaregistrovanou kartou otevřete dveřní zámek. Kartu lze naprogramovat pomocí samotného modulu nebo pomocí počítače stažením programovacího souboru. (K modulu M251021CR se dodává čtečka ID karet, zatímco k modulu M251022CR se dodává čtečka IC karet.</p>
3	<p>Podpora výstupu Wiegand.</p> <p>Výchozí formát Wiegand je 26bitový, ale lze je rozšířit na 34 bitů.</p>

\*Modul displeje je nutné připojit až po audio modulu.

Technické údaje:

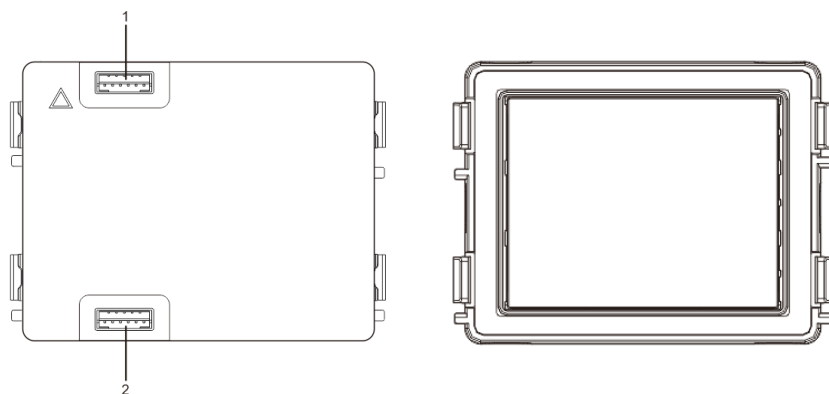
## M251021CR: Modul displeje se čtečkou ID karet

Pracovní frekvence	125 kHz
Norma	ISO18000-2
Podporované karty	HID 2, kompatibilní s EM4100, EM4205, EM4305, EM4450, TK4100, T5567 / T5577
Výstupní formát	Wiegand 26, 34 bitů

## M251022CR: Modul displeje se čtečkou IC karet

Pracovní frekvence	13,56 MHz
Norma	ISO 14443A
Podporované karty	Mifare One S50/S70 atd.
Výstupní formát	Wiegand 26, 34 bitů

## 4.7 Modul zaslepovací/adresovací



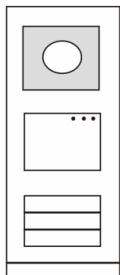
Obr. 12 Popis svorek

Číslo	Funkce
1	Konektor pro předchozí modul
2	Konektor pro další modul

Štítek pro modul štítku lze vytisknout pomocí štítkovacího nástroje, jenž je součástí konfiguračního softwaru Welcome Midi

## 5 Provoz

### 5.1 Tlačítkové tablo

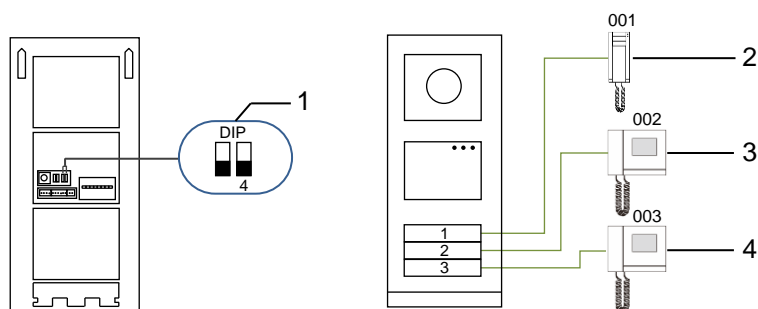


Obr. 13 Tlačítkové tablo

#### 5.1.1 Adresování

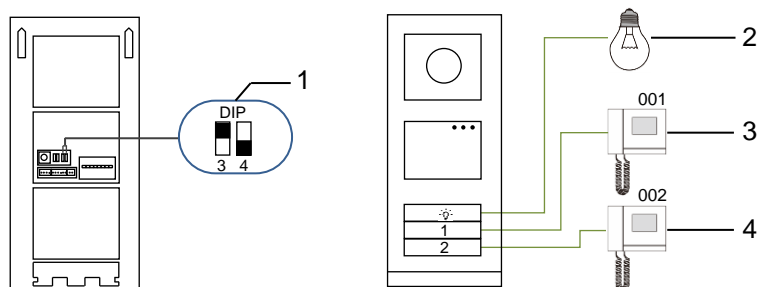
##### 1. Nastavení funkcí 1. a 2. tlačítka

Pokud není nastavena jinak funkce prvního a druhého tlačítka, pak adresa tlačítek začíná vždy adresou 1.



Obr. 14 Adresování

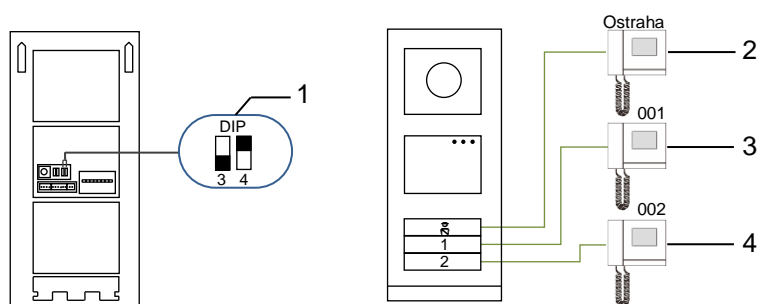
Číslo	Funkce
1	3->VYP, 4->VYP
2	Volání bytu 01
3	Volání bytu 02
4	Volání bytu 03



Obr. 15 Adresování

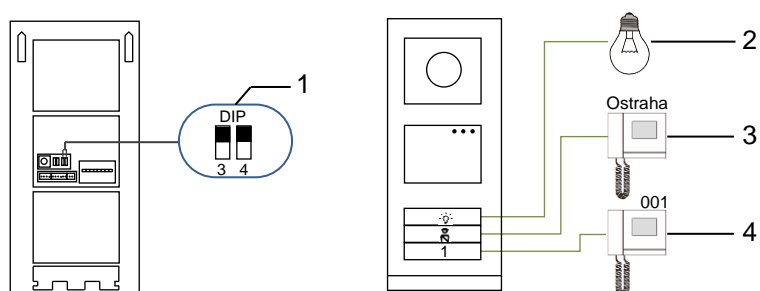
Číslo	Funkce
1	3-> ZAP, 4->VYP
2	Zapnutí světla Osvětlení je připojeno ke spínacímu modulu a adresa spínacího modulu musí být stejná jako adresa této vnější stanice.
3	Volání bytu 01
4	Volání bytu 02





Obr. 16 Adresování

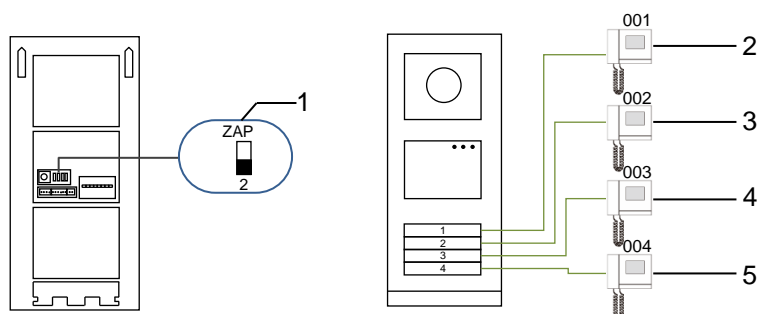
Číslo	Funkce
1	3-> VYP, 4->ZAP
2	Přivolání ostraha (systémový telefon). Je-li v této sekci více ostrah, všechny moduly ostraha budou ve chvíli, kdy návštěvník stiskne tlačítko „přivolání ostraha“, vyzvánět zároveň.
3	Volání bytu 01
4	Volání bytu 02



Obr. 17 Adresování

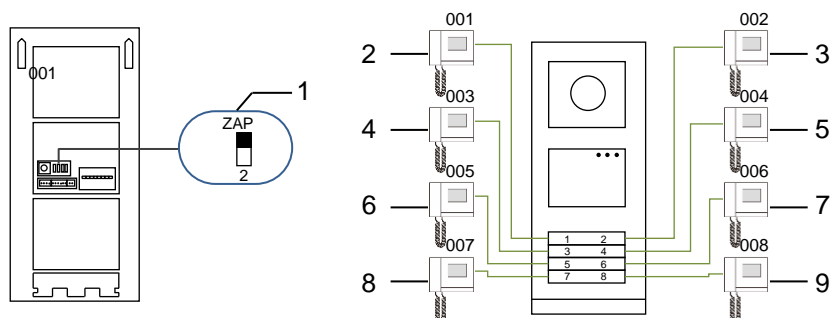
Číslo	Funkce
1	3-> ZAP, 4-> ZAP
2	Zapnutí světel
3	Přivolání ostraha
4	Volání bytu 01

## 2. Konfigurace tlačítka v režimu jednoho sloupce nebo dvou sloupců



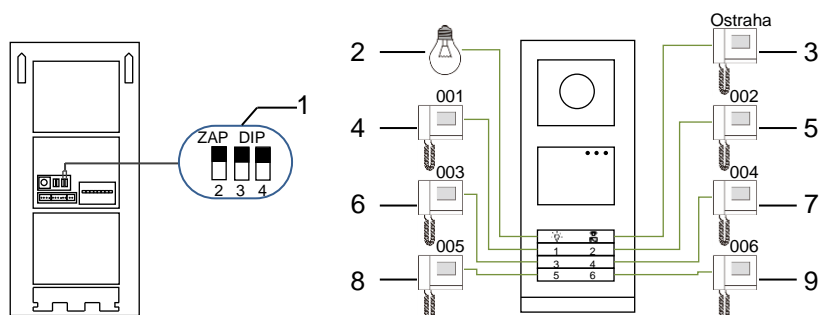
Obr. 18 Adresování

Číslo	Funkce
1	2-> VYP
2	Volání bytu 01
3	Volání bytu 02
4	Volání bytu 03
5	Volání bytu 04



Obr. 19 Adresování

Číslo	Funkce
1	2-> ZAP
2	Volání bytu 01
3	Volání bytu 02
4	Volání bytu 03
5	Volání bytu 04
6	Volání bytu 05
7	Volání bytu 06
8	Volání bytu 07
9	Volání bytu 08



Obr. 20 Adresování

Číslo	Funkce
1	2-> ZAP,3-> ZAP, 4-> ZAP
2	Zapnutí světel
3	Přivolání ostrahy
4	Volání bytu 01
5	Volání bytu 02
6	Volání bytu 03
7	Volání bytu 04
8	Volání bytu 05
9	Volání bytu 06

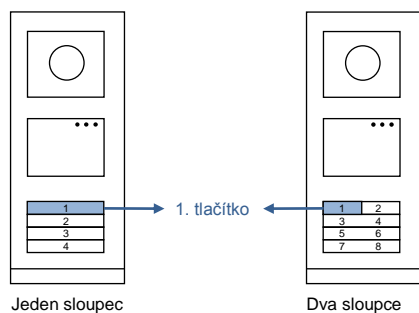
## 5.1.2 Nastavení jazyka pro hlasové zprávy (jestliže má hlasový modul funkci hlasové syntézy)

Je-li nainstalován hlasový modul s funkcí hlasové syntézy (M251024A-), je možné nastavit místní jazyk.

Nastavte adresu vnější stanice na „0“ a přidržením **1.** tlačítka na 3 sekundy přehrajte hlasovou zprávu.

Klepáním na toto tlačítko můžete postupně vybírat jazyk.

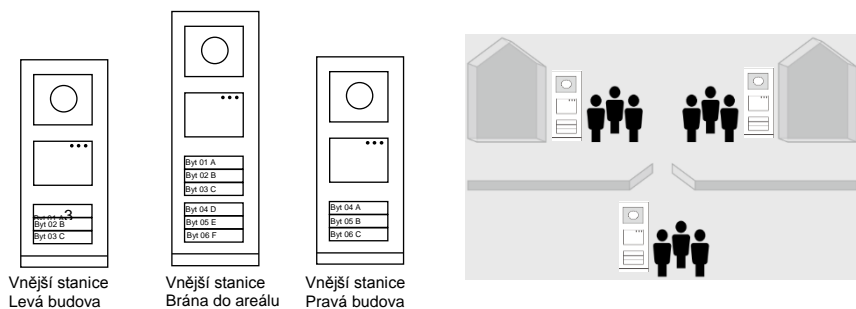
Po nalezení správného jazyka uložte nastavení přidržením tlačítka a opusťte režim nastavení.



Obr. 21 Adresování

## Tlačítkové tablo pro společný vchod

Slouží-li tlačítkové tablo jako stanice u brány do areálu, je nutné použít systémovou gateway, jež je důležitou součástí systému, a je nutné ji nastavit do režimu brány na podlaží.



Obr. 22 Tlačítkové tablo pro společný vchod

Podrobné informace naleznete v uživatelské příručce k bráně („Systémová gateway“), kapitola o bráně na podlaží.

### 5.2 Tlačítkové tablo s modulem displeje

S tlačítkovou vnější stanicí lze spojit modul displeje a čtečky karet a uživatel může otevřít dveře přejetím kartou. Pro tuto kombinaci je nutné, aby měl technik k dispozici hlavní kartu, s jejíž pomocí může spravovat vnější stanici.

Registrace hlavní karty / deaktivace hlavní karty (doporučujeme, aby tento úkon prováděl vyškolený pracovník):

1. Odpojte napájení.
2. Připojte zpět napájení.
3. Přidrže „programovací tlačítko“ po dobu 5 sekund. Během následujících 30 sekund lze přejít do rozhraní pro „naprogramování hlavní karty“.
4. Karta, kterou přejedete v této době přes čtečku, se stane novou HLAVNÍ (MASTER) kartou. Na obrazovce se objeví hlášení: „Register master card successfully (registrace hlavní karty proběhla úspěšně)“.
5. Při opětovném přejetí touto kartou přes čtečku se informace smaže a na displeji se objeví hlášení „Delete master card successfully (smazání hlavní karty proběhlo úspěšně)“.

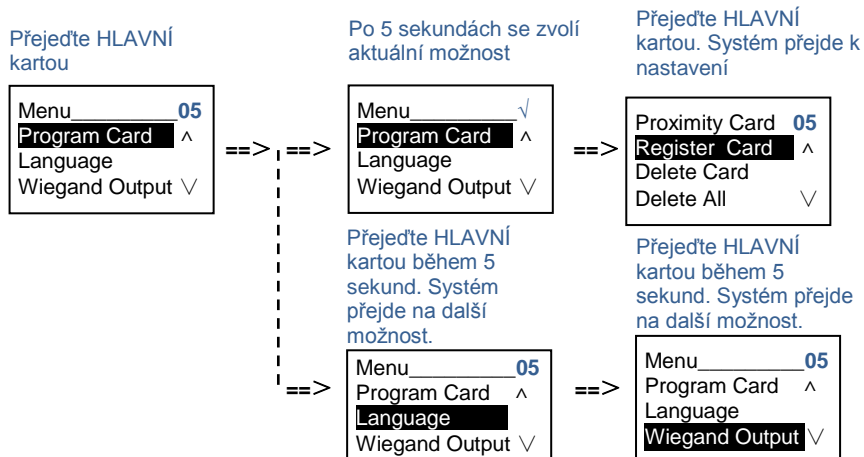
Lze zaregistrovat pouze 1 hlavní kartu.



Obr. 23.

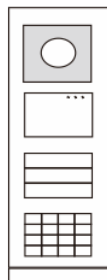
Pomocí hlavní karty přejděte do nastavení systému:

1. Přejetím hlavní kartou otevřete nabídku nastavení. Rozsvítí se tři diody.
2. 6 možností:
  - Program Card (Programování karty);
  - Language (Jazyk);
  - Wiegand Output (Výstup Wiegand);
  - Choose Door (Volba dveří);
  - Date & Time (Datum a čas);
  - Back (Zpět).Pro každou z možností běží 5sekundový odpočet.
3. Přejetím hlavní kartou během 5 s přejdete k další možnosti; nebo se po uplynutí 5 s zvolí aktuální možnost.
4. Po 30 sekundách se režim nastavení ukončí.



### 5.3 Tlačítkové tablo s modulem klávesnice

S tlačítkovou vnější stanicí lze spojit modul klávesnice a uživatelé mohou otevřít dveře pomocí hesla. Uživatelé mohou přejít do nastavení systému následujícím způsobem (během nastavení se volba potvrzuje klávesou „#“, ruší se klávesou „\*“ a výchozí heslo k systému je 345678):



Obr. 24.

1. Nastavení zařízení jako vnější stanici nebo jako stanici u brány do areálu.

**Vnější stanice**

#\* heslo k systému # =>

1 # => 1 #

**Stanice u brány do areálu:**

#\* heslo k systému # =>

1 # => 2 #

2. Změna „hesla k systému“

#\* heslo k systému # =>

2 # => Vložte nové heslo (6-8 bitů) # => Vložte znovu heslo #

3. Úprava „kódu pro otevření dveří“

#\* heslo k systému # =>

3 # => Vložte nový kód pro otevření dveří (6-8 bitů) # => Vložte kód znovu #

4. Nastavení hlasové zprávy

Je-li nainstalován hlasový modul s funkcí hlasové syntézy (M251024A-), je možné nastavit místní jazyk.

#\* heslo k systému # =>

4 # => Stisknutím  nebo  zvolte jazyk => #

5. Zapnutí / vypnutí funkce řízení přístupu

**Zapnutí funkce řízení přístupu:**

#\* heslo k systému # =>

5 # => 1 #

**Vypnutí funkce řízení přístupu:**

#\* heslo k systému # =>

5 # => 2 #

**\*Resetování hesla k systému z modulu klávesnice:**

Pokud zapomenete heslo k systému, lze je resetovat do továrního nastavení.

Obnova výchozího továrního nastavení nesmaže zbytek naprogramovaných informací v systému, například uživatelská jména a další parametry.

1. Odpojte napájení.
2. Připojte zpět napájení.
3. Během 30 s stiskněte na 5 s „programovací tlačítko“.
4. Zazní zvukové znamení a heslo k systému se nastaví na výchozí hodnotu (345678).

## 5.4 Tlačítkové tablo s displejem a klávesnicí

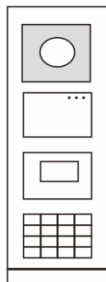
### 5.4.1 Volání obyvatele bytu (3 typy)

#### 1. Pomocí fyzické adresy

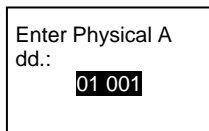
Fyzická adresa je interní kód, který vnější stanice vyšle přes sběrnici do vnitřních stanic nebo jiných zařízení v systému. Pro jednotlivé byty znamená fyzická adresa adresu vnitřní stanice, která je nainstalována v bytě. Pro každou budovu znamená fyzická adresa adresu brány, která je v dané budově nainstalována, a říká se jí rovněž číslo budovy.

Návštěvník může v pohotovostním režimu zadat fyzickou adresu odpovídající bytu, který chce přímo volat, od 001 do 250.

U složitých komplexů musí návštěvník vložit číslo budovy (01~60) + fyzickou adresu (001~250) nebo zavolat ze stanice u brány do areálu.



Obr. 25.



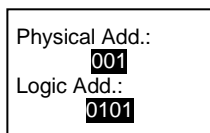
#### 2. Pomocí logické adresy

Logická adresa je kód, jehož vložením návštěvník uskuteční hovor. Kód je potřeba vložit jako první a poté jej spojit s fyzickou adresou. Pro nastavení logické adresy lze použít číslo bytu nebo určité speciální kódy, které si lze snadno zapamatovat.

Logická adresa se nastavuje následujícím postupem:

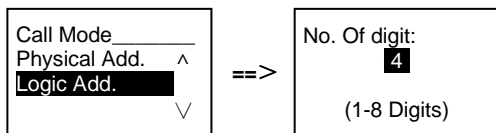
#### Přiřazení logické adresy:

**\*\* heslo k systému # => system settings (nastavení systému) => Address Book (adresář) => Add (přidat) => Logic Add (logická adresa přidat)**



#### Zapnutí režimu volání pomocí „logické adresy“

**\*\* heslo k systému # => system settings (nastavení systému) => Configuration (konfigurace) => Call mode (režim volání)**



#### 3. Pomocí jména obyvatele

(Poznámky: tato funkce je dostupná pouze pro vnější stanice s modulem klávesnice (M251021K-.).)

V pohotovostním režimu si stisknutím tlačítka  nebo  nechte vypsát jména obyvatel. Pomocí tlačítek  a  vyhledejte požadovanou bytovou stanici a stisknutím tlačítka  ji zavolejte.

Návštěvník může rovněž vložit jméno obyvatele přímo pomocí klávesnice a zavolat mu.

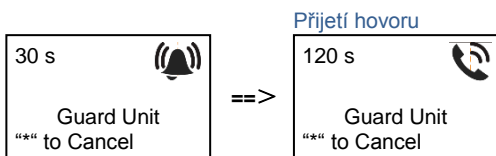
Jména obyvatel je potřeba vložit jako první a poté je spojit s fyzickou adresou.

**\*\* heslo k systému # => system settings (nastavení systému) => Address Book (adresář) => Add (přidat) => Contact List (seznam kontaktů)**

Physical Add.:  
**01001**  
 User Name:  
**Frederik**

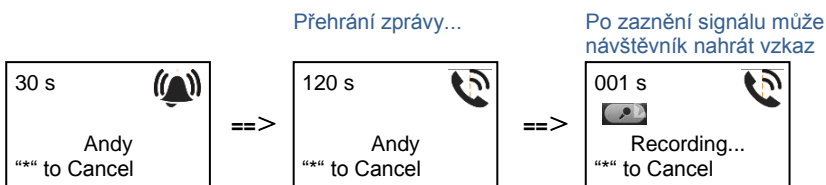
### 5.4.2 Přivolání ostrahy

Stisknutím tlačítka  se přivolá ostraha.



### 5.4.3 Je-li vnitřní stanice v režimu „nejsme doma“

Jestliže je vnitřní stanice v režimu „nejsme doma“, může návštěvník nahrát obyvatelům bytu vzkaz poté, co se spustí následující rozhraní.



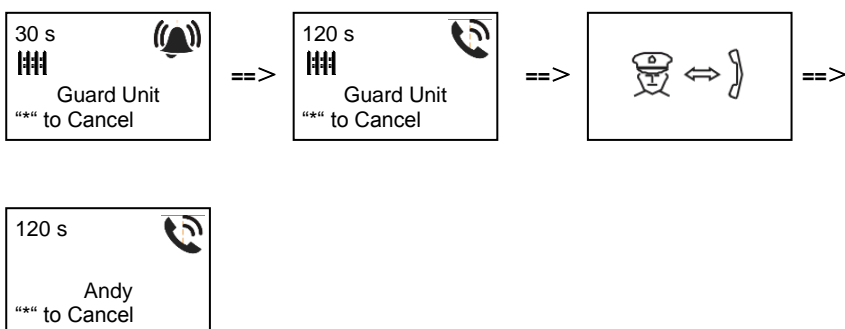
### 5.4.4 Je-li jednotka ostrahy v „režimu záchytu“

Jestliže jednotka ostrahy pracuje v „režimu záchytu“, volání z vnější stanice směrem na vnitřní stanici se nejprve zachytí u ostrahy a teprve po potvrzení identity přesměruje ostraha volání na stanici vnitřní.

Volání z vnější stanice na stanici vnitřní

Ostraha přijímá hovor

Ostraha přesměrovává hovor na vnitřní stanici





## 5.4.5 Nastavení systému

(Během nastavení se tlačítkem “#” volba potvrzuje, tlačítkem “\*” se volba ruší, výchozí heslo k systému je 345678):

1. Vstup do nabídky pro nastavení systému

**#\* heslo k systému #**

Menu	
Configurations	^
Access Control	
Contact	v

2. Konfigurace

(1) Nastavení zařízení jako vnější stanice nebo jako stanice u brány do areálu.

**Vnější stanice:**

**#\* heslo k systému # =>**

**Configurations (konfigurace) # => Device Type (typ zařízení) # => Outdoor St. (vnější stanice) # (Default, výchozí)**

Device Type	
Outdoor St. ●	^
Gate Station	v

**Stanice u brány do areálu:**

**#\* heslo k systému # =>**

**Configurations (konfigurace) # => Device Type (typ zařízení) # => Gate Station (stanice u brány do areálu)#**

Device Type	
Outdoor St.	^
Gate Station ●	v

(2) Nastavení režimu volání: uskutečnění hovoru pomocí fyzické adresy nebo logického kódu

**Nastavení volání pomocí fyzické adresy:**

**#\* heslo k systému # =>**

**Configurations (konfigurace) # => Call mode (režim volání) # => Physical Address (fyzická adresa) #**

Call Mode	
Physical Add. ●	^
Logic Add.:	v

**Nastavení volání pomocí logického kódu, počet číslic (1-8 číslic):**

**#\* heslo k systému # =>**

**Configurations (konfigurace) # => Call mode (režim volání) # => Logic Code (logický kód) #**

Call Mode	
Physical Add.	^
Logic Add.:	v

(3) Nastavení hesla k systému

**Změna hesla k systému**

**#\* heslo k systému # =>**

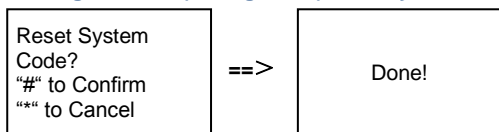
**Configurations (konfigurace) # => System code (kód systému) # => Modify (změnit) #**

New Password: *****	==>	Re-enter: *****	==>	Done!
------------------------	-----	--------------------	-----	-------

**Resetování hesla k systému**

#\* heslo k systému # =>

Configurations (konfigurace) # => System code (kód systému) # => Reset #



### 3. Řízení přístupu

#### (1) Kód pro otevření dveří

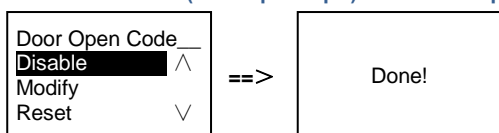
Heslo lze nastavit v délce 6-8 číslic. Výchozí heslo pro otevření dveří je „123456“ a lze je změnit pomocí vnější stanice.

Uživatelé si mohou nastavit svá vlastní hesla pomocí vnitřních stanic, celkem lze uložit 6 000 hesel.

Povolení / zakázání hesla pro otevření dveří (výchozí: 123456)

#\* heslo k systému # =>

Access Control (řízení přístupu) # => Door open code (kód pro otevření dveří) # => Enable / Disable (povolit / zakázat) #



Změna hesla pro otevření dveří

#\* heslo k systému # =>

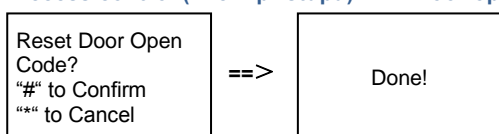
Access control (řízení přístupu) # => Door open code (kód pro otevření dveří) # => Modify (upravit) #



Resetování hesla pro otevření dveří

#\* heslo k systému # =>

Access control (řízení přístupu) # => Door open code (kód pro otevření dveří) # => Reset #

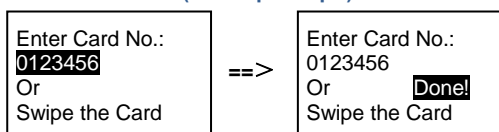


#### (2) Karty pro otevření (pro vnější stanici lze zaregistrovat 3 000 karet.)

Registrace karet:

#\* heslo k systému # =>

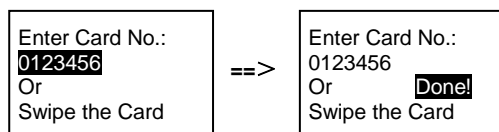
Access control (řízení přístupu) # => Proximity card (karta pro otevření) # => Register card (registrace karty) #



Smazání karet:

#\* heslo k systému # =>

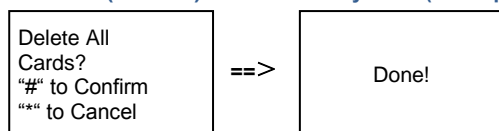
Access control (řízení přístupu) # => Proximity card (karta pro otevření) # => Delete card (smazat kartu) #



### Smazání všech karet:

#\* heslo k systému # =>

Contact (kontakt) # => Proximity card (karta pro otevření) # => Delete All (smazat všechny karty) #



## 4. Kontakty (3 000 jmen, kombinace 24 alfanumerických znaků)

(1) Přidání

### Přidání kontaktů pomocí jmen uživatelů

#\* heslo k systému # =>

Contact (kontakt) # => Add (přidat) # => User Names (jména uživatelů) #

Physical Add.:  
001  
User Name:  
Alexander.G

Jména obyvatel musí být spojena s fyzickou adresou.

### Přidání kontaktů pomocí logické adresy

#\* heslo k systému # =>

Contact (kontakt) # => Add (přidat) # => Logic add (logická adresa) #

Physical Add.:  
001  
Logic Add.:  
0101

Logická adresa musí být spojena s fyzickou adresou.

(2) Změna

### Změna kontaktů pomocí jmen uživatelů

#\* heslo k systému # =>

Contact (kontakt) # => Modify (změnit) # => User Names (jména uživatelů) #

Alexander.G ^  
Bodin.K  
Christian.G v

Upravte jména obyvatel a odpovídající fyzické adresy.

### Změna kontaktů pomocí logické adresy

#\* heslo k systému # =>

Contact (kontakt) # => Modify (změnit) # => Logic add (logická adresa) #

Enter Logic  
Add.:  
0101

Upravte logickou adresu a odpovídající fyzickou adresu pomocí alfanumerické klávesnice.

## (3) Odstranění

### Odstranění kontaktů pomocí jmen uživatelů

#\* heslo k systému # =>

Contact (kontakt) # => Delete (odstranit) # => User Names (jména uživatelů) #

```
Alexander.G ^
Bodin.K
Christian.G v
```

### Odstranění kontaktů pomocí logické adresy.

#\* heslo k systému # =>

Contact (kontakt) # => Delete (odstranit) # => Logic add (logická adresa) #

```
Enter Logic
Add.:
0101
```

## (4) Smazat vše

#\* heslo k systému # =>

Contact (kontakt) # => Clear all (smazat vše) #

```
Delete All Names?
"#" to Confirm
"*" to Cancel
```

==>

```
Done!
```

V této nabídce lze smazat všechny záznamy včetně jmen obyvatel a logických adres.

## 5. Nastavení systému

### (1) Datum a čas

#\* heslo k systému # =>

Settings (nastavení) # => Date & time (datum a čas) # => Enter time and date (vlozte datum a čas) => #

```
1. 1. 2013
7:00
"#" to Confirm
```

==>

```
Done!
```

### (2) Doba otevření dveří

#\* heslo k systému # =>

Settings (nastavení) # => Door Open Time (doba otevření dveří) # => Time 1-10 s (výchozí: 3 s) => #

Lock(NC-NO-C) znamená zámek připojený ke svorkám COM-NC-NO.

```
Lock(NC-NO-C)
Open
Time (1-10 s)
3 s
"#" to Confirm
```

==>

```
Done!
```

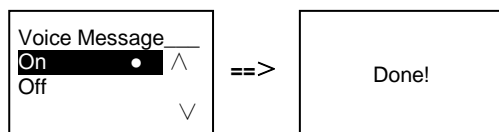
### (3) Zapnutí / vypnutí hlasové zprávy

Je-li nainstalován hlasový modul s funkcí hlasové syntézy (M251024A-), je možné funkci hlasové syntézy povolit nebo zakázat.

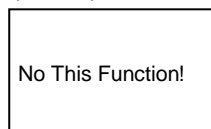
Zároveň lze vybrat místní jazyk.

#\* heslo k systému # =>

Settings (nastavení) # => Voice message (hlasová zpráva) #



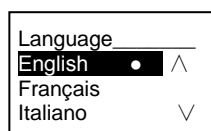
Jestliže audio modul funkci hlasové syntézy neobsahuje, zobrazí se uživatelům při vstupu do této nabídky zpráva.



#### (4) Výběr jazyka

**#\* heslo k systému # =>**

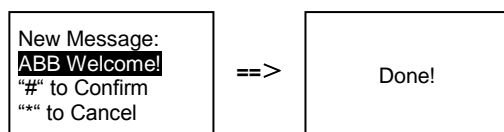
**Settings (nastavení) # => Language (jazyk) #**



#### (5) Uvítací zpráva

**#\* heslo k systému # =>**

**Settings (nastavení) # => Welcome Msg. (uvítací zpráva) #**

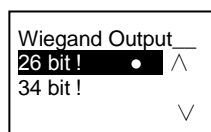


Lze vložit maximálně 64 znaků.

#### (6) Nastavení šířky výstupu Wiegand v bitech

**#\* heslo k systému # =>**

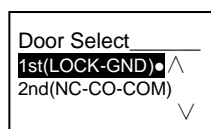
**Settings (nastavení) # => Wiegand Output (výstup Wiegand) #**



#### (7) Nastavení zámku dveří pro odemykání kartou

**#\* heslo k systému # =>**

**Settings (nastavení) # => Choose Door (výběr dveří) #**



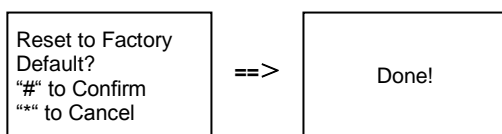
Nastavení zámku, který se odemkne při přejetí registrovanou kartou:

1. (LOCK-GND): při přejetí kartou se odemkne zámeček připojený ke svorkám LOCK-GND.
2. (NC-NO-COM): při přejetí kartou se odemkne zámeček připojený ke svorkám NC-NO-COM.

#### (8) Reset

**#\* heslo k systému # =>**

### Settings (nastavení) # => Reset # => #

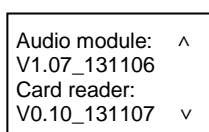


Proběhne reset veškerého nastavení do továrního nastavení, ale ostatní informace, např. jména uživatelů, logické adresy a informace o kartách resetovat nelze.

(9) Informace

#\* heslo k systému # =>

Settings (nastavení) # => Information (informace) #



Výpis informací o softwaru v jednotlivých modulech vnější stanice.

### \*Resetování hesla k systému z modulu klávesnice:

Pokud zapomenete heslo k systému, lze je resetovat do továrního nastavení.

Obnova výchozího továrního nastavení nesmaže zbytek naprogramovaných informací v systému, například uživatelská jména a další parametry.

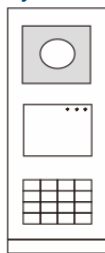
1. Odpojte napájení.
2. Připojte zpět napájení.
3. Během 30 s stiskněte na 5 s „programovací tlačítko“.
4. Zazní zvukové znamení a heslo k systému se nastaví na výchozí hodnotu (345678).

## 5.5 Vnější klávesnice bez displeje (kamera + audio+ klávesnice)

### 5.5.1 Volání obyvatele vložení fyzické adresy

Návštěvník může v pohotovostním režimu zadat fyzickou adresu odpovídající bytu, který chce přímo volat, od 001 do 250.

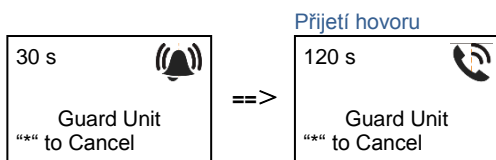
U složitých komplexů musí návštěvník při volání ze stanice u brány do areálu vložit číslo budovy (01~60) + fyzickou adresu (001~250).



Obr. 26.

### 5.5.2 Přivolání ostrahy (volání systémového telefonu)

Stisknutím tlačítka  se přivolá ostraha.



### 5.5.3 Nastavení systému

Uživatelé mohou přejít do nastavení systému následujícím způsobem (během nastavení se volba potvrzuje klávesou „#“, ruší se klávesou „\*“). Výchozí heslo k systému je 345678):

1. Nastavení zařízení jako vnější stanici nebo jako stanici u brány do areálu.

#### Vnější stanice

#\* heslo k systému # =>

1 # => 1 #

#### Stanice u brány do areálu:

#\* heslo k systému # =>

1 # => 2 #

2. Změna „hesla k systému“

#\* heslo k systému # =>

2 # => Vložte nové heslo (6-8 bitů) # => Vložte znovu heslo #

3. Úprava „kódu pro otevření dveří“

#\* heslo k systému # =>

3# => Vložte nový kód pro otevření dveří (6-8 bitů) # => Vložte kód znovu #

4. Nastavení hlasové zprávy

Je-li nainstalován hlasový modul s funkcí hlasové syntézy (M251024A-), je možné nastavit místní jazyk.

#\* heslo k systému # =>

4# => Stisknutím  nebo  zvolte jazyk => #

5. Zapnutí / vypnutí funkce řízení přístupu

#### Zapnutí funkce řízení přístupu:

#\* heslo k systému # =>

5# => 1 #

#### Vypnutí funkce řízení přístupu:

#\* heslo k systému # =>

5# => 2 #

**\*Resetování hesla k systému z modulu klávesnice:**

Pokud zapomenete heslo k systému, lze je resetovat do továrního nastavení.

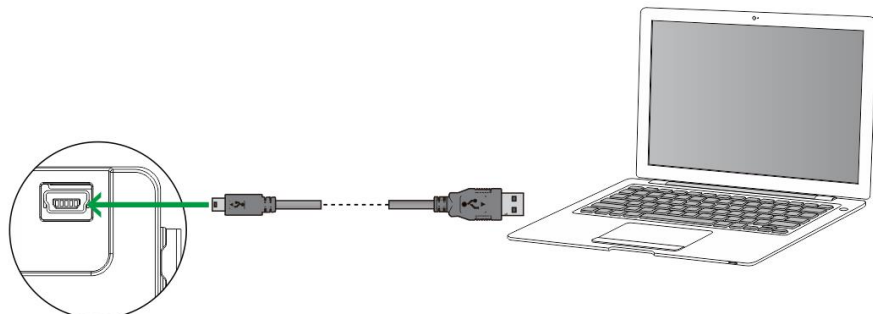
Obnova výchozího továrního nastavení nesmaže zbytek naprogramovaných informací v systému, například uživatelská jména a další parametry.

1. Odpojte napájení.
2. Připojte zpět napájení.
3. Během 30 s stiskněte na 5 s „programovací tlačítko“.
4. Zazní zvukové znamení a heslo k systému se nastaví na výchozí hodnotu (345678).



### 6 Pokročilé nastavení

Chcete-li nakonfigurovat klávesnici nebo displej, připojte systém k počítači.



Obr. 27.

### 7 Technické údaje

<b>Popis</b>	<b>Hodnota</b>
Provozní teplota	-40 °C- +70 °C
Stupeň krytí (přípevněn ochranný kryt)	IP 54
Napájení, otevírač dveří (Lock-GND)	18V, 4A impulsně, 250 mA trvale
Plovoucí výstup, otevírač dveří (COM-NC-NO)	30 V st/ss; 1 A
Svorky pro pevné vodiče	2 x 0,28 mm <sup>2</sup> – 2 x 1 mm <sup>2</sup>
Svorky pro lanka	2 x 0,28 mm <sup>2</sup> – 2 x 1 mm <sup>2</sup>
Napětí sběrnice	20-30 V

## 8 Montáž / instalace



### Bezpečnostní upozornění

Přístroje domovních telefonů a video telefonů ABB-Welcome pracují s elektrickým napětím 230 V AC, tj. napětím životu nebezpečným. Sběrníkové vedení a vedení 230V nesmí být uloženo v jedné instalační krabici. V případě závady na vedení 230V hrozí riziko zkratu na sběrníkové vedení.

### 8.1 Bezpečnostní opatření při instalaci

**Přístroje smí instalovat pouze osoba s odpovídající elektrotechnickou kvalifikací.**



Před zahájením montáže musí být příslušný elektrický obvod odpojen od napájení. Zároveň musí být zabezpečeno, aby nemohlo dojít k nežádoucímu zapnutí jinými osobami. Před vlastní montáží je nutné se přesvědčit (zkoušečkou, měřicím přístrojem), zda k vypnutí skutečně došlo. Totéž platí i při výměně přístrojů.

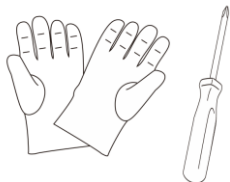
Není dovoleno užívat přístroje jinak, než je určeno, nebo na jiná vyšší napětí, než je předepsáno.

Je zakázáno používat elektroinstalační přístroje tam, kde by mohlo dojít při užívání k jejich zaplavení, zastříkání vodou nebo kde by vlivem nadměrné prašnosti byla snížena jejich funkčnost a bezpečnost. Tato podmínka neplatí u přístrojů, které jsou pro daný typ prostředí určeny a jsou označeny příslušným stupněm krytí IPxx dle ČSN EN 60 529.

### 8.2 Všeobecné pokyny pro instalaci

- Všechna odbočovací vedení kabeláže zakončete na přístroji se sběrníkovou svorkou (např. vnitřní stanice, tlačítková tabla, systémové zařízení).
- Neinstalujte řídicí jednotku systému těsně vedle zvonkového transformátoru nebo jiných napájecích zdrojů (aby nedocházelo k rušení).
- Neinstalujte sběrníkové vodiče společně s vodiči síťového napájení 100-240 V.
- Nepoužívejte společné kabely pro připojení otevíračů dveří a vedení systémové sběrnice.
- Zamezte vzniku můstků mezi různými typy kabelů.
- Používejte pouze dva vodiče pro systémovou sběrnici ve čtyřžilovém nebo vícežilovém kabelu.
- Při smyčkování nikdy nezapojujte příchozí a odchozí sběrnici do jednoho kabelu.

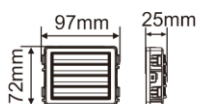
## 8.3 Montáž



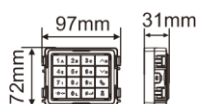
Nasadte si ochranné rukavice, které vás ochrání před pořezáním.

### Rozměry

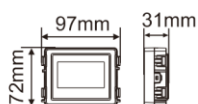
Audio modul



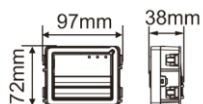
Kamerový modul



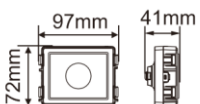
Modul štítku



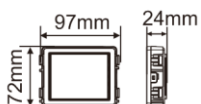
Tlačítkový modul



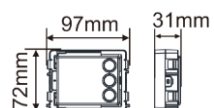
Modul klávesnice



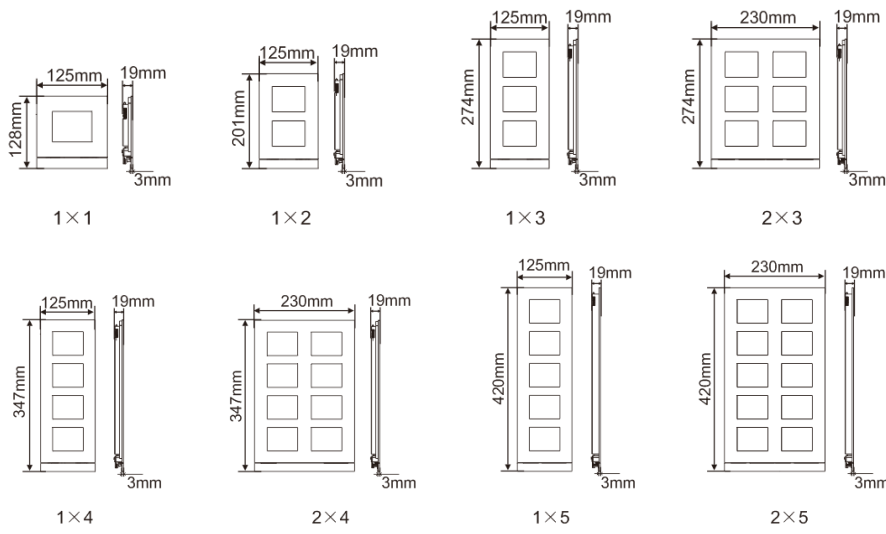
Modul displeje a čtečky karet



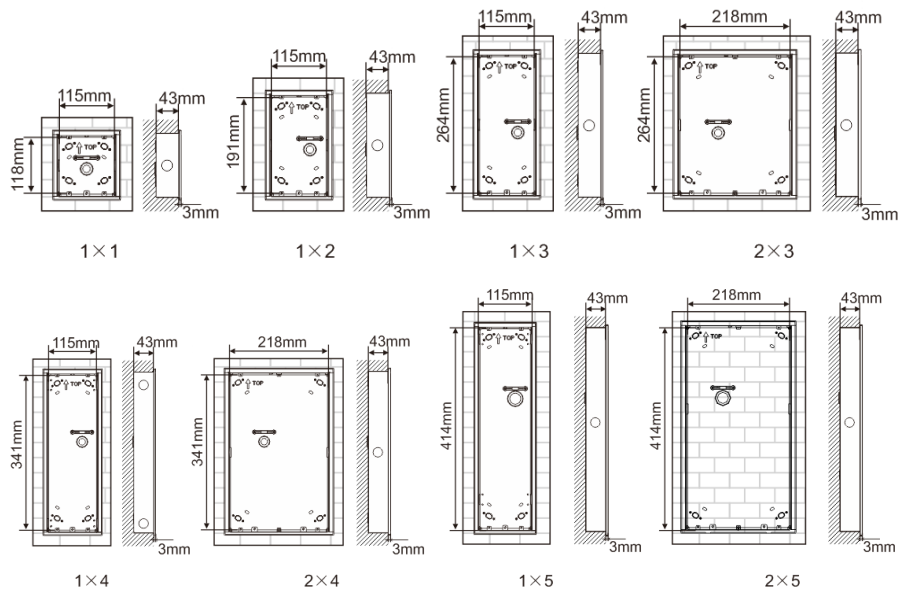
Tlačítkový modul s kulatými tlačítky



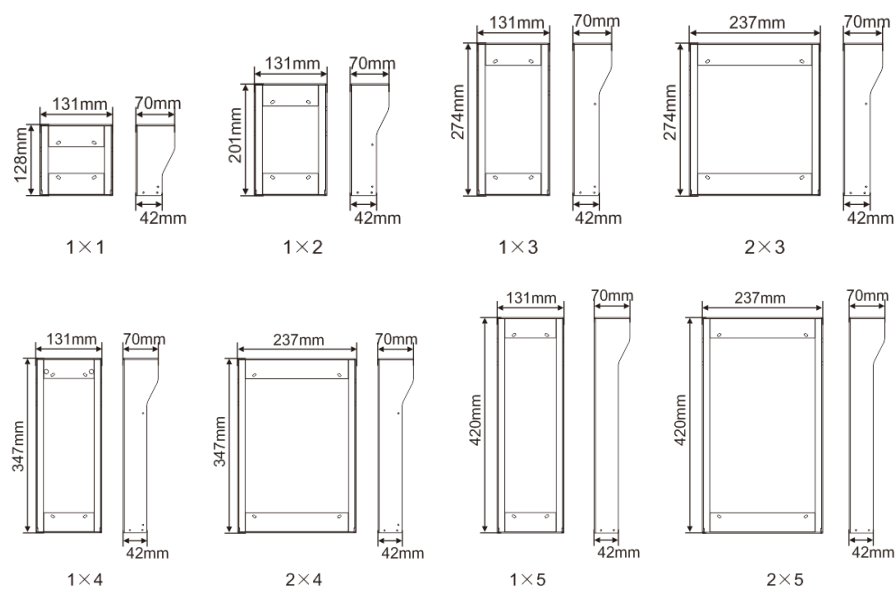
## Krycí ářeček



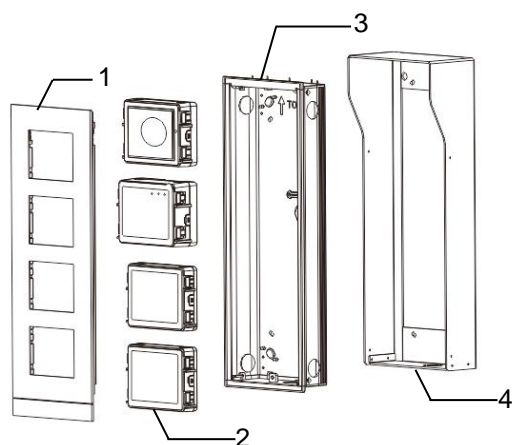
## Vestavná instalace



## Kryt stříšky i



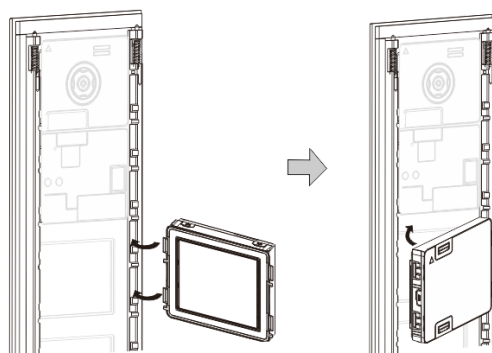
## Komponenty vnější stanice



Obr. 28 Instalace

Číslo	Funkce
1	Krycí rámeček
2	Moduly
3	Vestavná instalace
4	Krycí stříšky

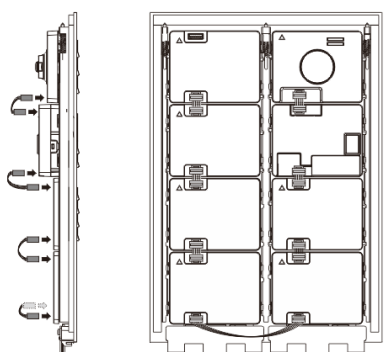
## Montáž jednotlivých modulů ke krycímu rámečku



Obr. 29 Instalace

1. Vložte jednotlivé moduly zezadu do krycího rámečku, dokud nezapadnou na své místo. Lze vložit všechny moduly, *např.* kamerový modul, audio modul, tlačítkový modul, modul klávesnice, modul displeje a čtečky karet, modul pro štítky.
2. Zvláštní pozornost věnujte správné orientaci jednotlivých modulů.

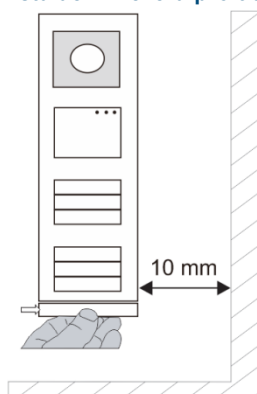
## Zapojení modulů



Obr. 30 Zapojení modulů

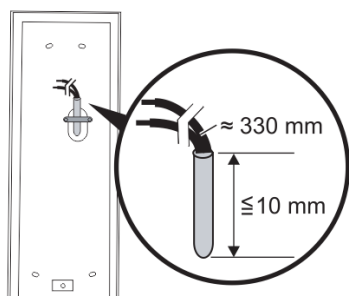
1. Moduly propojte mezi sebou navzájem pomocí kabelů.
2. Ujistěte se, že je audio modul připojený vedle kamerového modulu.

## Instalační mezera pro tlačítkové tablo



Při volbě umístění vnější stanice je nutné dodržet určitou minimální instalační mezeru na pravé straně, aby bylo možné vyjmout koncový krycí proužek.

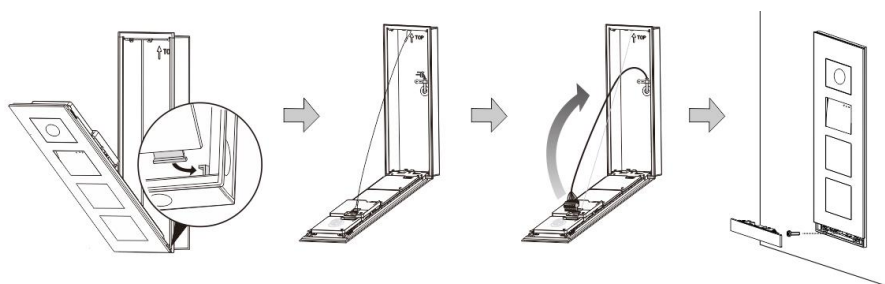
## Kabely



Obr. 31 Instalace

1. Připravte instalační krabici.
2. Odizolujte kabely.  
Izolovaná část na konci kabelu nesmí být delší než 10 mm.

## Vložení rámečku do otvoru ve zdi

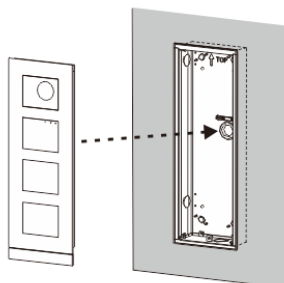


Obr. 32 Instalace

1. Zavěste zařízení do instalačního otvoru.
2. Připevněte bezpečností úchyt.
3. Připojte kabely do svorek a zasuňte svorky do konektorů; přiklopte přístroj a zavřete jej, dokud neuslyšíte cvaknutí.
4. Přišroubujte přední část zařízení.

## Tři typy instalace

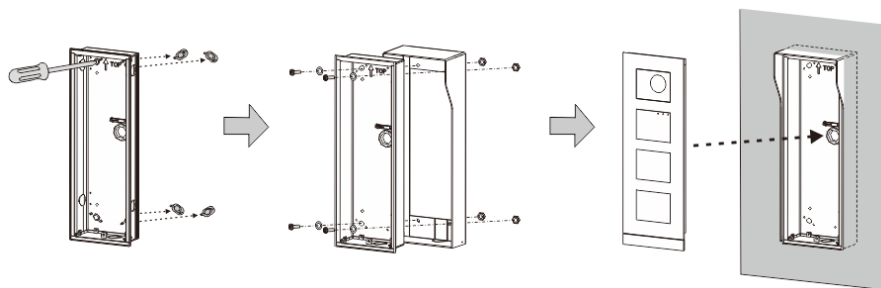
Možnost 1: Instalace pod omítku do krabice



Obr. 33 Instalace pod omítku do krabice

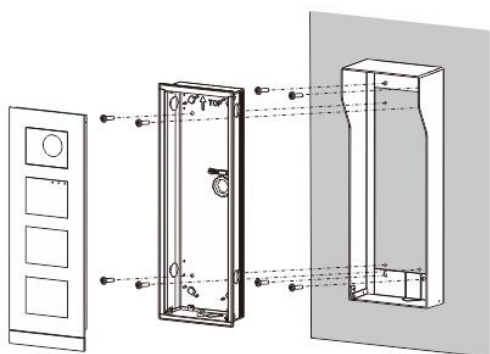
Možnost 2: Instalace pod omítku s krytem proti dešti





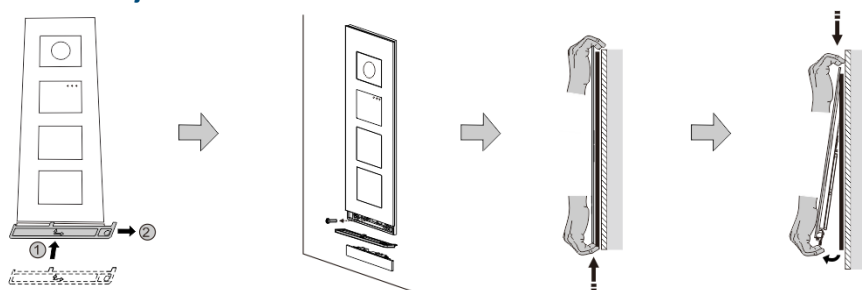
Obr. 34 Instalace pod omítku s krytem proti dešti

Možnost 3: Instalace na omítku s krytem proti dešti



Obr. 35 Instalace na omítku s krytem proti dešti

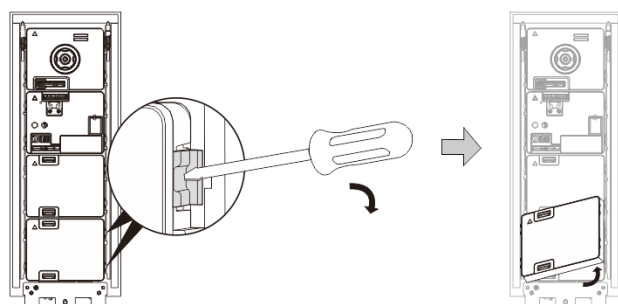
### Demontáž vnější stanice



Obr. 36 Instalace

1. Pomocí přiloženého nástroje odstraňte koncový krycí proužek.
2. Vyjměte šroub, který drží krycí rámeček.
3. Mírně zvedněte vnější stanici a vytáhněte ji za dolní část krycího rámečku.

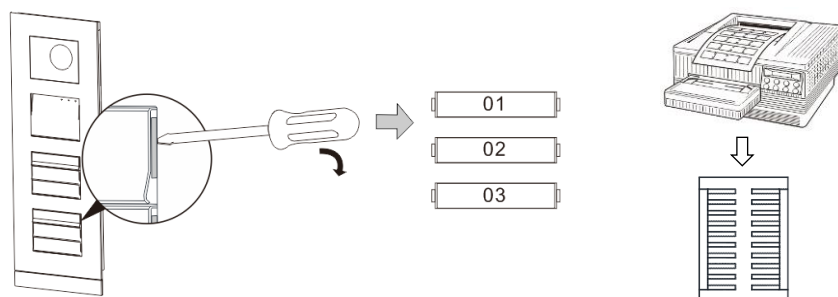
### Demontáž modulů



Obr. 37 Demontáž modulů

1. Demontujte modul na jednom konci přístroje.
2. Vyměňte moduly.

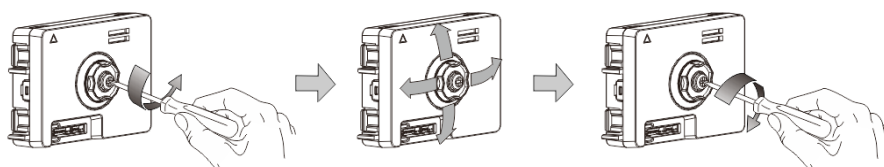
## Výměna jmenných štítků



Obr. 38 Instalace

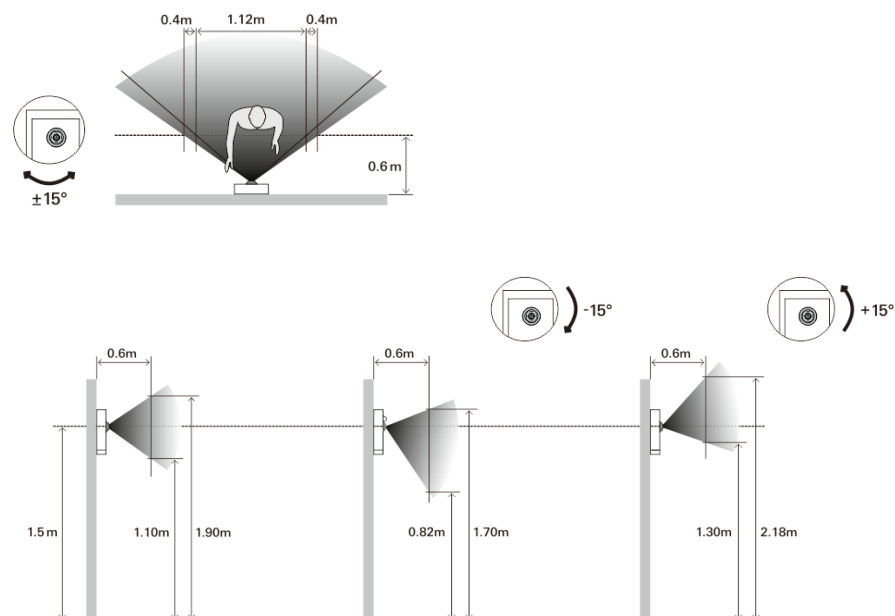
1. Vyměňte kryt tlačítka a napište jméno obyvatele na štítek.
2. \*Použijte list papíru A4 a software potřebný pro správné formátování a vtištění štítků.

## Nastavení úhlu kamery

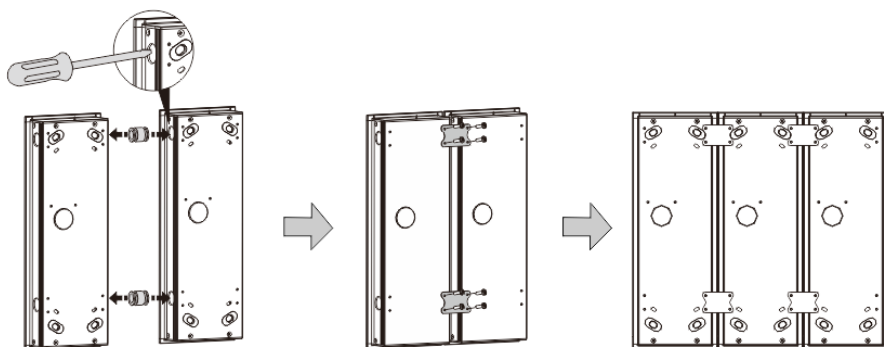
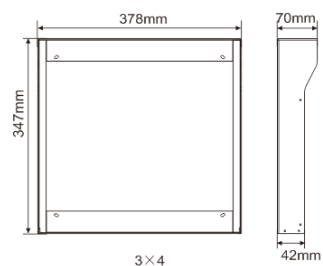


Obr. 39 Nastavení úhlu kamery

1. Odšroubujte kameru;
2. Nastavte úhel kamery ve 4 směrech (nahoru, dolů, doprava a doleva)
3. Zašroubujte kameru.



## Rozšíření vnější stanice



Obr. 40 Instalace

1. Vytvořte otvor pro kabel.
2. Propojte instalační krabice pomocí spojek ve vodorovném směru.
3. Propojte jednotlivé moduly pomocí kabelů.

\*Rozšíření je vhodné pro propojení více vnějších stanic.

### **Poznámka**

Výrobce si vyhrazuje právo provádět technické změny na výrobku, stejně tak v obsahu tohoto dokumentu bez předchozího upozornění. Detailní specifikace výrobku souhlasí v čase realizace objednávky. Společnost ABB nepřijímá žádnou zodpovědnost za možné chyby nebo nekompletnost dokumentu.

Výrobce si vyhrazuje práva k tomuto dokumentu a jeho obsahu. Dokument, jeho obsah anebo jeho části nesmějí být reprodukovány, šířeny nebo opětovně použity třetí stranou bez předchozího písemného svolení společností ABB.

Copyright © 2015, ABB s.r.o., Elektro-Praga. Všechna práva vyhrazena.

Kontaktujte nás

**ABB s.r.o.**

**Elektro-Praga**

Resslova 3

466 02 Jablonec nad Nisou

Tel.: 483 364 111

Fax.: 483 364 159

Technická podpora:

Tel.: 800 800 104

E-mail: [epj.jablonec@cz.abb.com](mailto:epj.jablonec@cz.abb.com)

[www.domovnitelefonyabb.cz](http://www.domovnitelefonyabb.cz)

[www.abb.cz/elektropraga](http://www.abb.cz/elektropraga)