

ABB s.r.o., Elektro-Praga

Welcome Midi
Gateway systémová, řadová

Objednací číslo:
8300-0-8105

Návod na instalaci

1	Bezpečnost.....	3
2	Zamýšlené použití přístroje.....	3
3	Ochrana životního prostředí	3
3.1	Zařízení ABB	3
4	Provoz	4
4.1	Ovládací prvky.....	4
4.2	Provozní režimy.....	5
4.2.1	Brána pro budovu	5
4.2.2	Brána pro podlaží a pro společný vchod.....	7
4.2.3	Brána pro byt.....	10
4.2.4	Režim pomocného napájení	12
4.2.5	Linkový zesilovač.....	14
5	Technické údaje	15
6	Montáž a instalace.....	16
6.1	Bezpečnostní opatření při instalaci	16
6.2	Všeobecné pokyny pro instalaci	16
6.3	Montáž.....	16

1 Bezpečnost



Výstraha

Elektrické napětí!

Nebezpečí smrti či požáru kvůli elektrickému napětí 100-240 V.

- Na rozvodném systému 100-240 V může pracovat pouze personál s odpovídající elektrotechnickou kvalifikací!
- Před instalací či demontáží odpojte hlavní přívod napětí!

2 Zamýšlené použití přístroje

Systémová gateway je nedílnou součástí dveřního komunikačního systému Welcome Midi od společnosti ABB a pracuje výlučně se součástmi tohoto systému. Zařízení se smí instalovat pouze na lišty v souladu s normou DIN EN 50022.

3 Ochrana životního prostředí



Dbejte na ochranu životního prostředí!

Použitá elektrická a elektronická zařízení se nesmějí likvidovat v rámci běžného domovního odpadu.

- Zařízení obsahuje cenné suroviny, které lze recyklovat. Proto je třeba zařízení nechat zlikvidovat ve vhodném sběrném místě.

3.1 Zařízení ABB

Všechny obalové materiály a zařízení z ABB nesou označení a testovací pečeti pro správnou likvidaci. Obalové materiály a elektrická zařízení i jejich součásti je nutné vždy likvidovat prostřednictvím autorizovaných sběrných středisek a společností zaměřených na likvidaci odpadů.

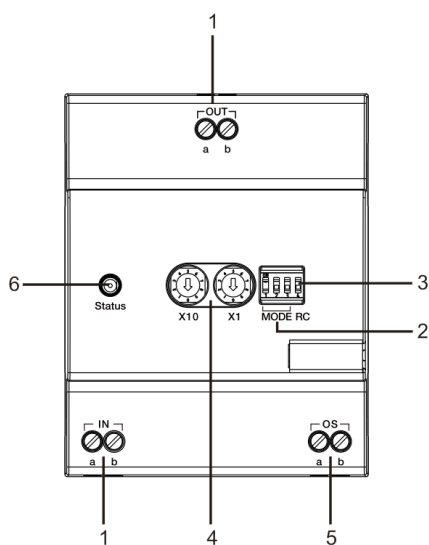
Výrobky společnosti ABB splňují stanovené zákonné požadavky, především směrnice ohledně elektronických a elektrických zařízení a předpisy REACH.

(Směrnice EU-2002/96/EG WEEE a 2002/95/EG RoHS)

(Předpis EU-REACH a zákon pro zavedení předpisu do praxe (EG) č.1907/2006)

4 Provoz

4.1 Ovládací prvky

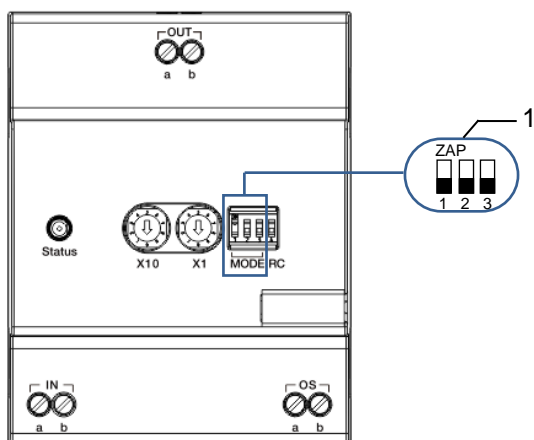


Obr. 1. Přehled ovládacích prvků

Číslo	Funkce
1	Vstup / výstup sběrnice
2	Nastavení provozního režimu: podrobné informace viz kapitola „Provozní režimy“.
3	Zakončovací odpor ZAP/VYP (ON/OFF) Ve video instalacích nebo kombinovaných audio a video instalacích musí být spínač v posledním zařízení v řadě zapnutý do polohy „RC ON“.
4	Otočné přepínače pro adresování (01-99)
5	Propojení s vnějšími stanicemi nebo propojení se vstupem sběrnice, v režimu „linkový zesilovač“.
6	Provozní stavy indikační diody

4.2 Provozní režimy

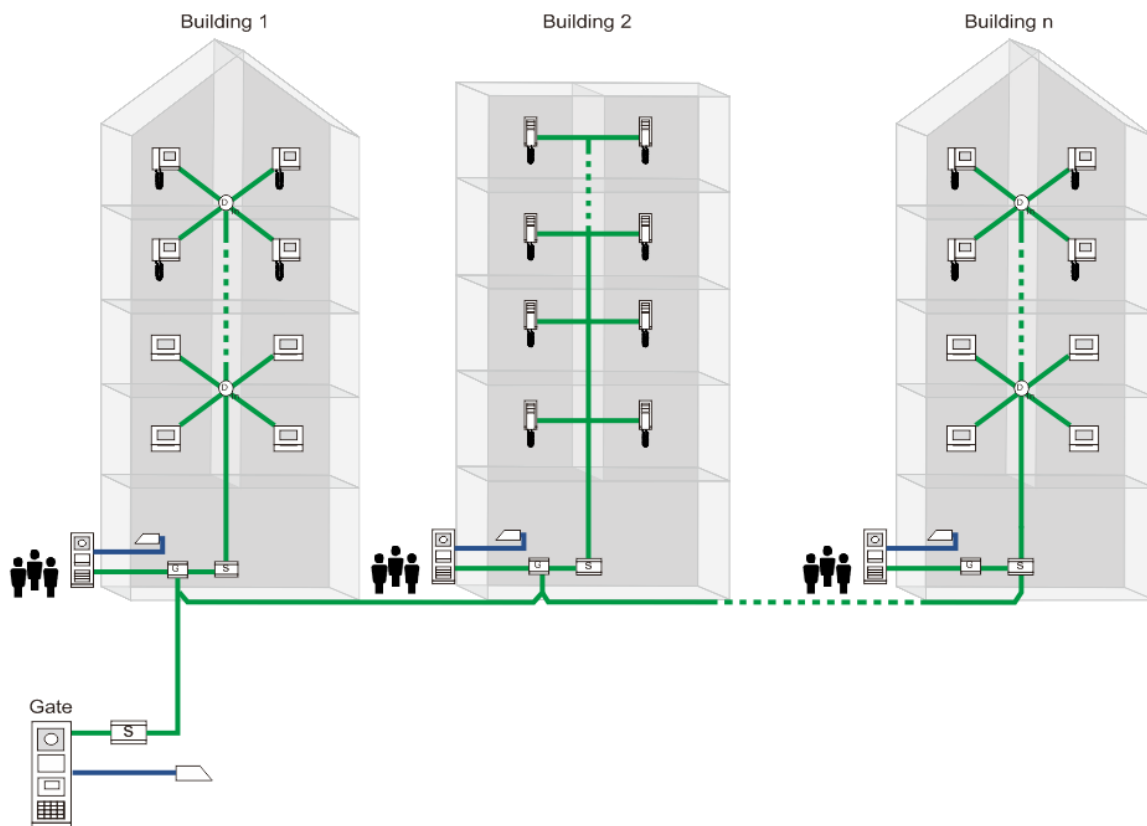
4.2.1 Brána pro budovu



Obr. 2. Brána pro budovu

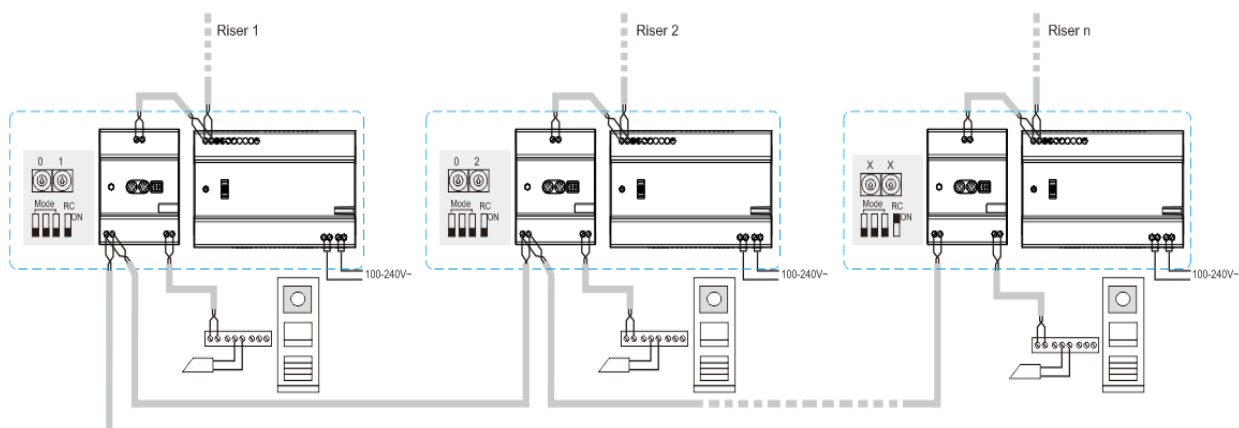
Číslo	Funkce
1	1->VYP, 2->VYP, 3->VYP

Umožňuje, aby jedna budova figurovala jako nezávislý podsystém (lze připojit vnější stanice nebo hlídací jednotky). V celém systému může být až 60 podobných systémů. Adresa brány je stejná jako číslo stoupacího vedení.



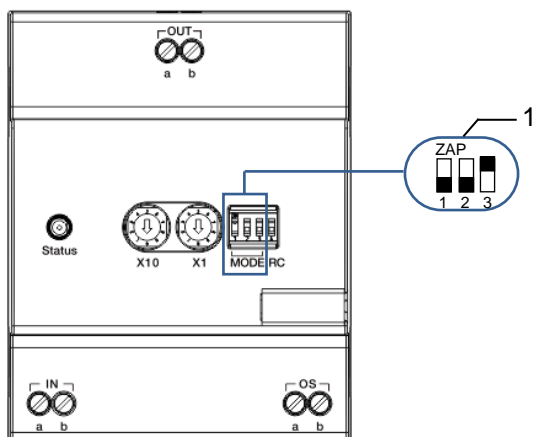
Obr. 3. Brána pro budovu

Schéma zapojení:



Obr. 4. Brána pro budovu

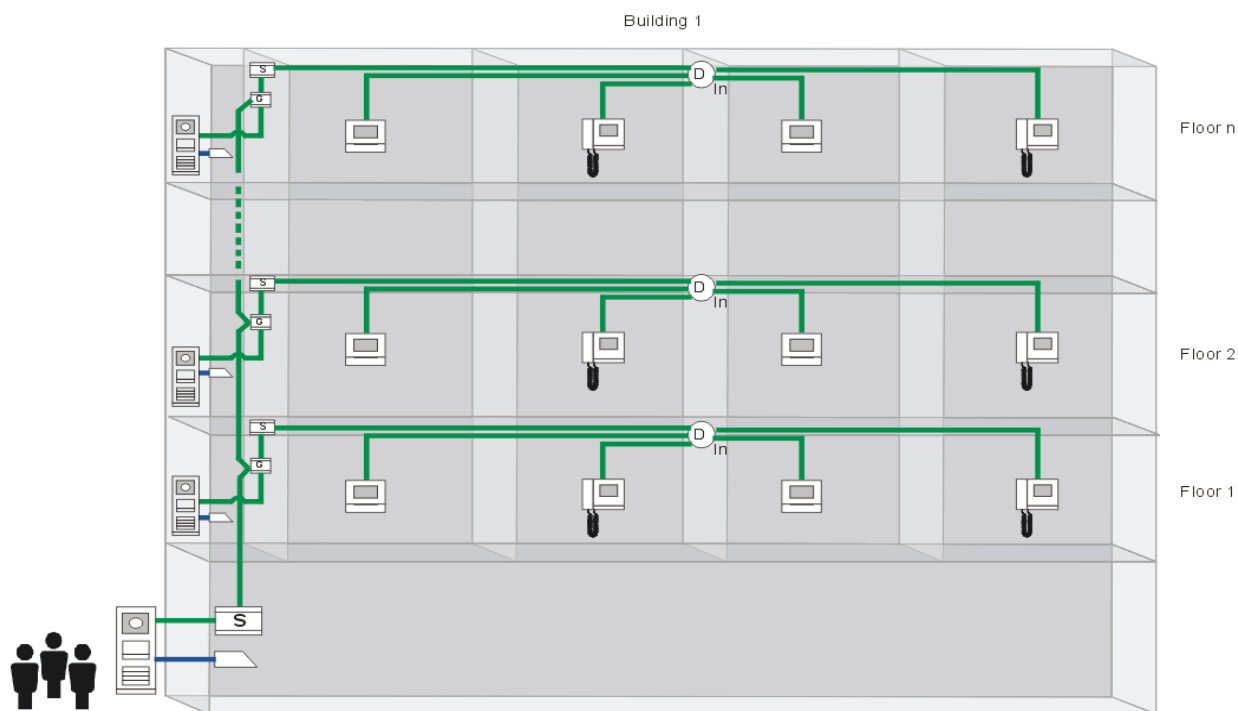
4.2.2 Brána pro podlaží a pro společný vchod



Obr. 5. Brána pro podlaží

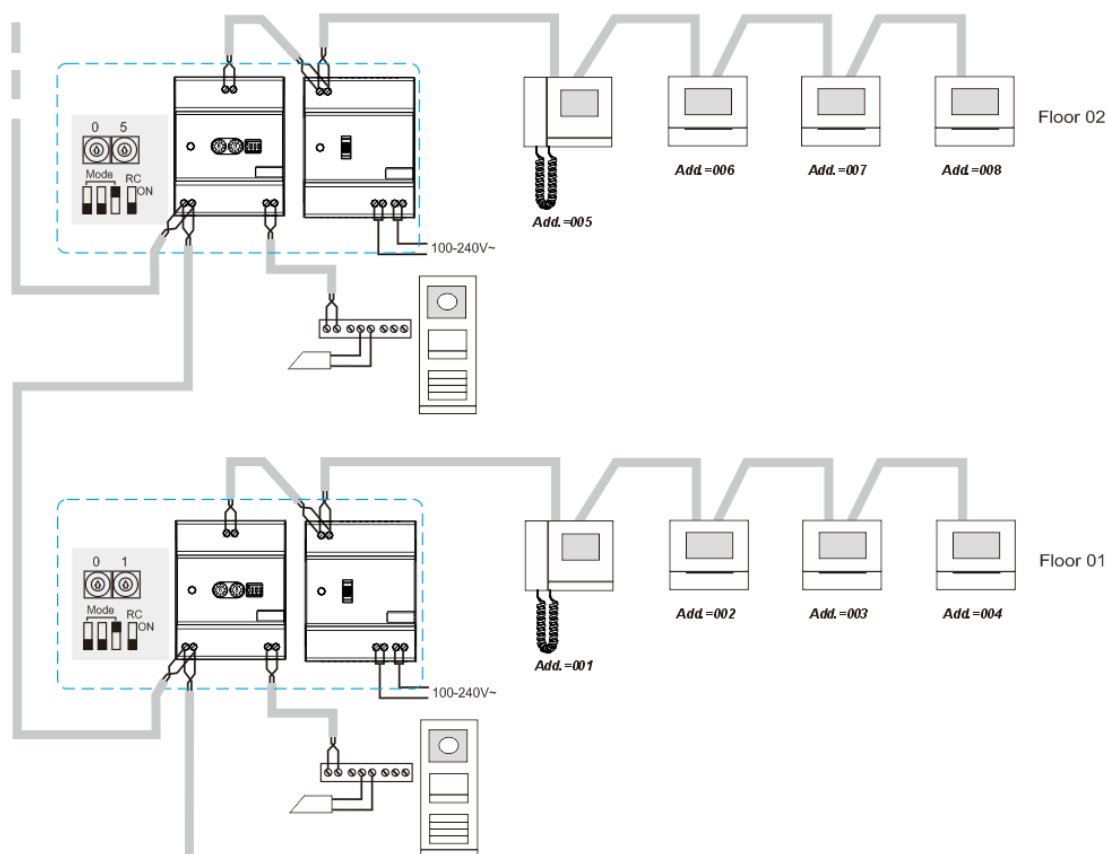
Číslo	Funkce
1	1->VYP, 2->VYP, 3->ZAP

Umožňuje, aby více bytů dohromady figurovalo jako nezávislý podsystém (lze připojit další vnější stanice, například před dveře a na podlaží s více byty).
 Adresa brány je stejná jako nejnižší adresa vnitřní stanice uvnitř podsystému.



Obr. 6. Brána pro podlaží

Schéma zapojení:



Obr. 7. Brána pro podlaží

Jestliže se u hlavního vchodu používá vnější stanice s tlačítky, lze pro tento případ použít bránu pro podlaží. V následujícím příkladu se u hlavního vchodu nainstaluje vnější stanice, z níž lze zavolat všech šest bytů. Jedna vnější stanice se nalézá na levé budově s byty 01 až 03 a další vnější stanice je na pravé budově s byty 04 až 05. To znamená, že z těchto dvou vnějších stanic lze volat pouze tři byty.

Při použití bran pro jednotlivé budovy lze z vnější stanice 1 volat obě budovy, zatímco z vnější stanice 2 lze volat levou budovu a z vnější stanice 3 pravou budovu.

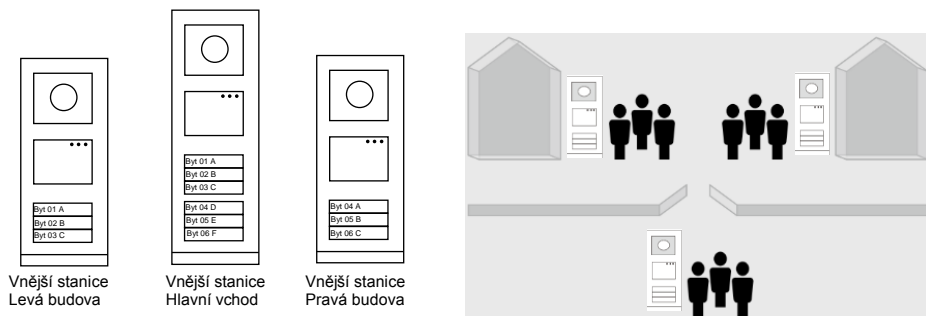
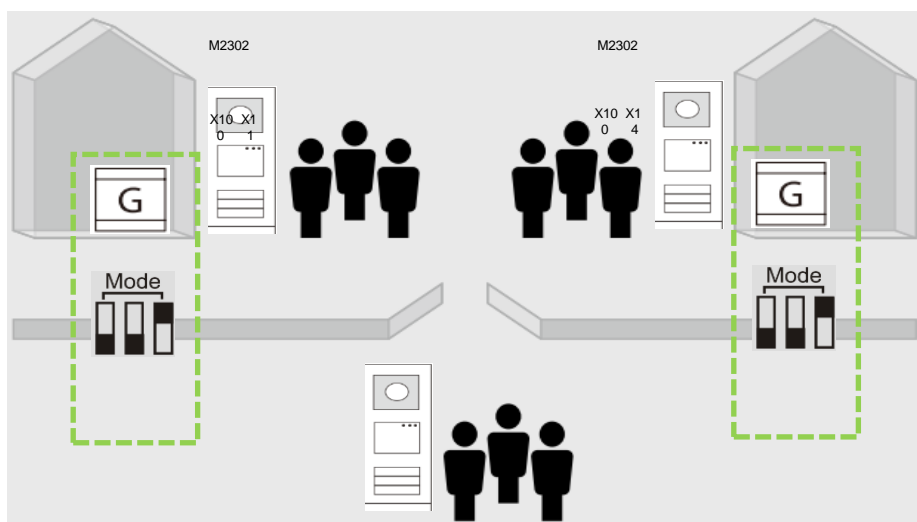
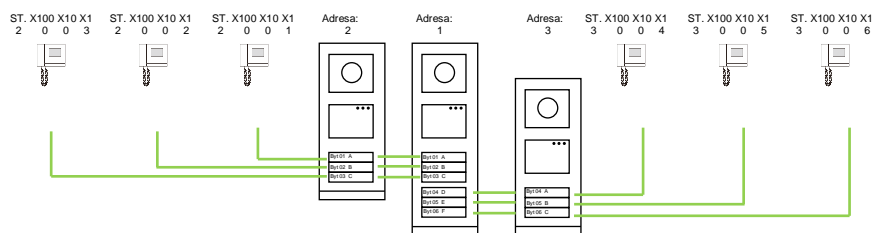
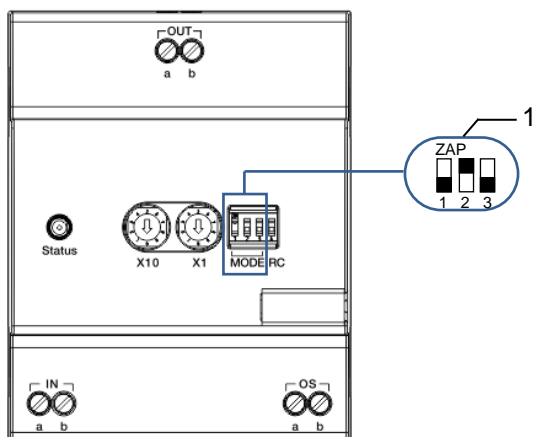


Schéma zapojení pro společný vchod (s použitím brány pro podlaží v jednotlivých budovách) :



4.2.3 Brána pro byt

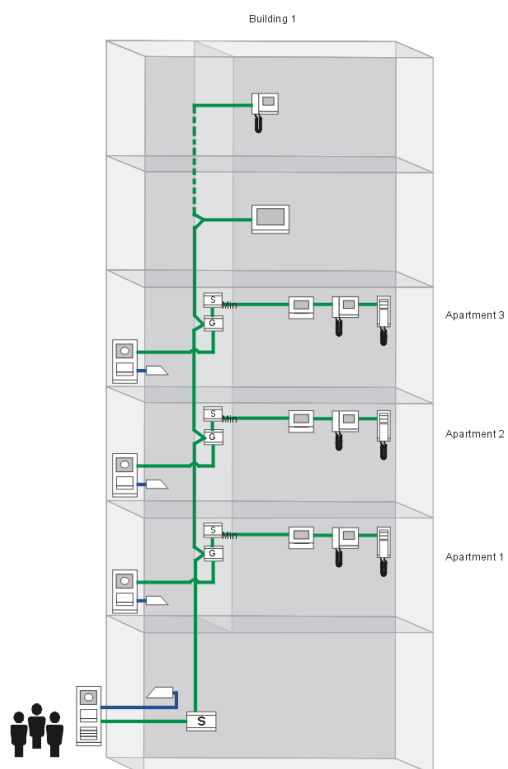


Obr. 8. Brána pro byt

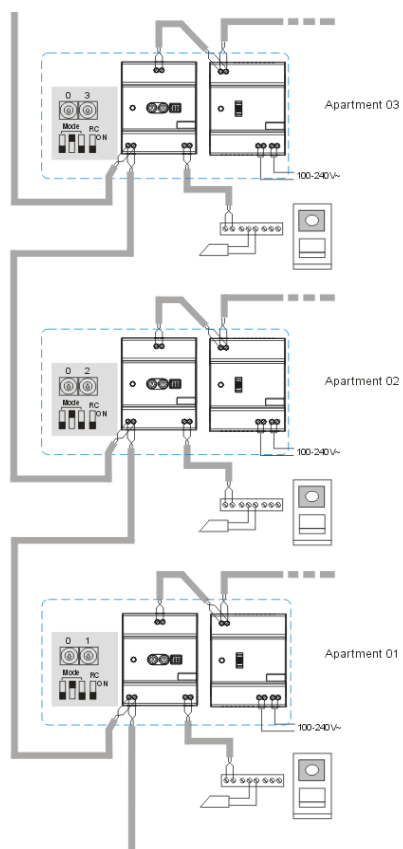
Číslo	Funkce
1	1->VYP, 2->ZAP, 3->VYP

Umožňuje, aby jeden byt figuroval jako nezávislý podsystém (lze připojit 2. potvrzenou vnější stanicí). V celém systému může být až 99 podobných systémů.

Adresa brány je stejná jako číslo bytu.

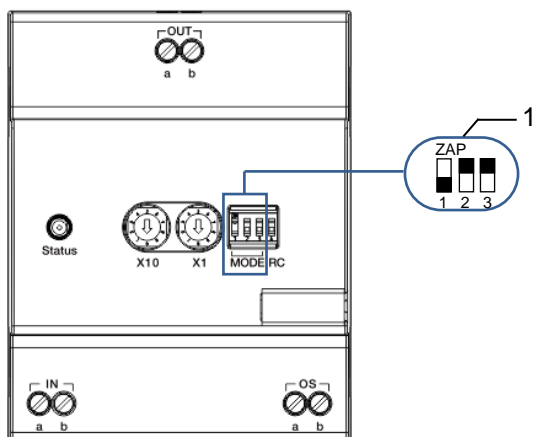


Obr. 9. Brána pro byt
Schéma zapojení:



Obr. 10. Brána pro byt

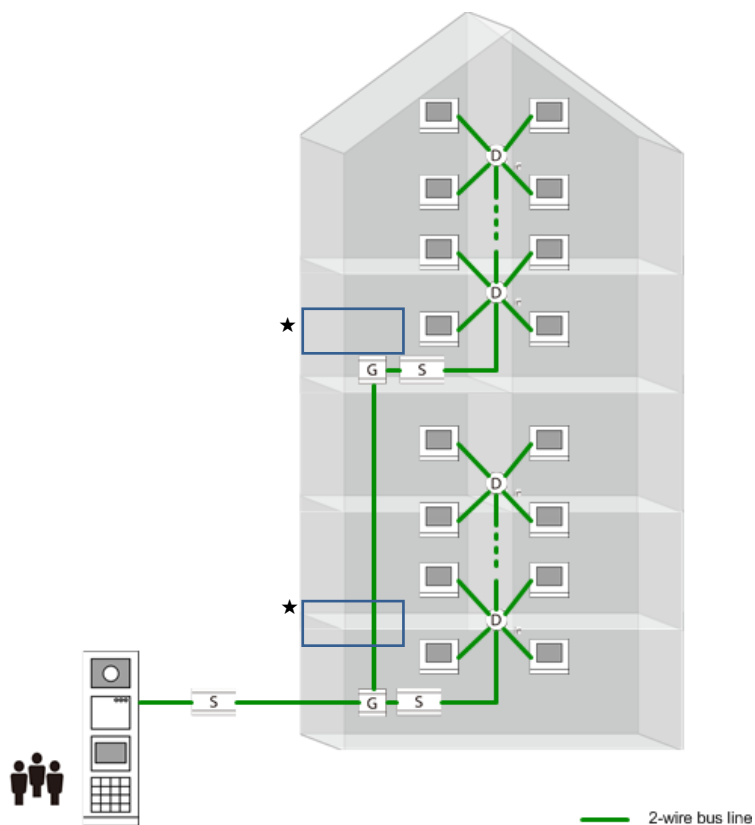
4.2.4 Režim pomocného napájení



Obr. 11. Režim pomocného napájení

Číslo	Funkce
1	1->VYP, 2->ZAP, 3->ZAP

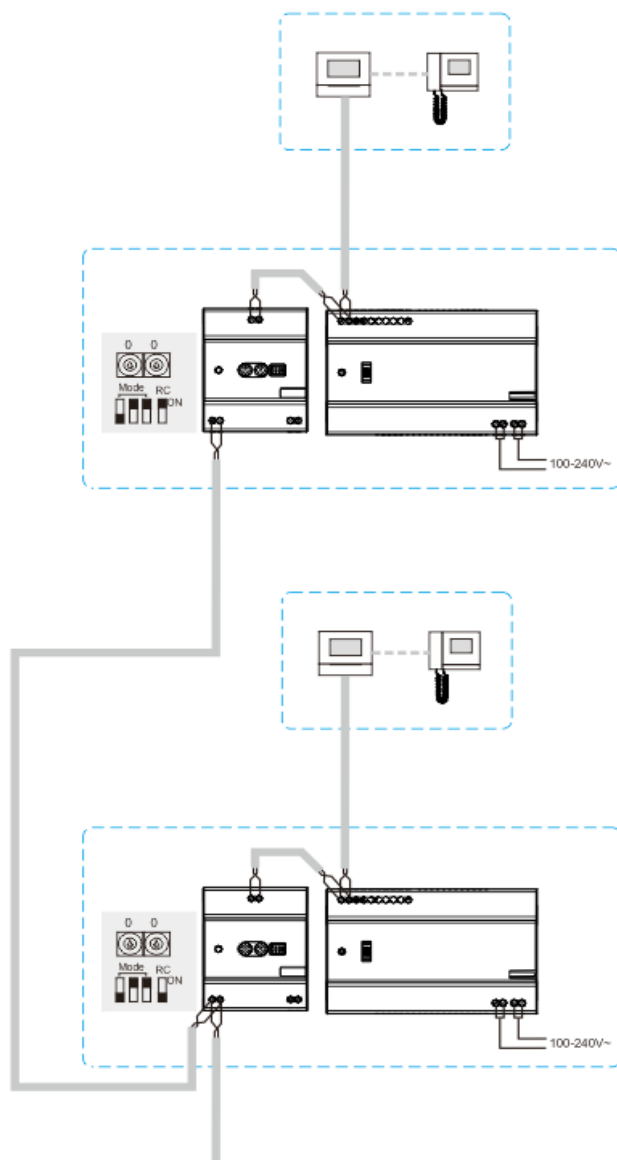
Umožňuje dodatečné napájení systémů s ovládacím modulem.



★ Použití brány a ovládacího modulu jako pomocného zdroje při připojení dalších vnějších stanic ve stejné budově v situaci, kdy jeden ovládací modul nezvládne napájet všechny jednotky.

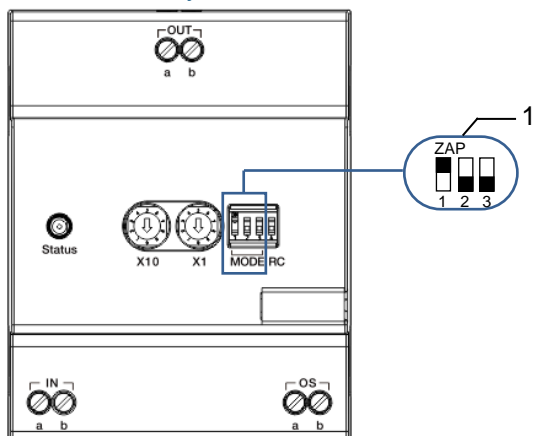
Obr. 12. Režim pomocného napájení

Schéma zapojení:



Obr. 13. Režim pomocného napájení

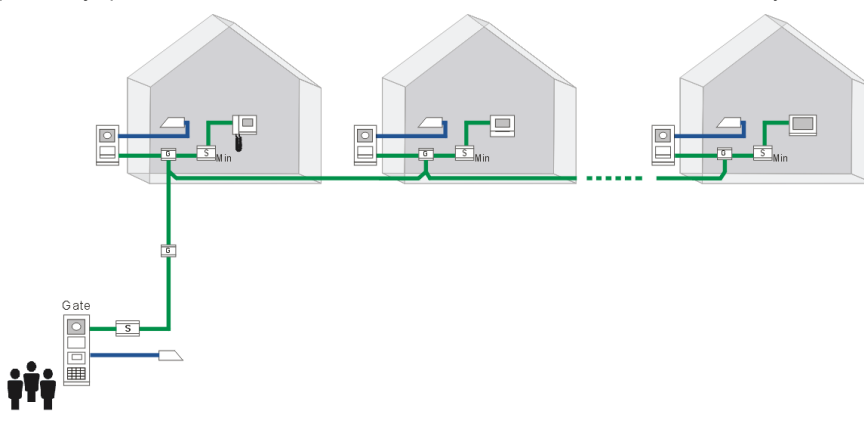
4.2.5 Linkový zesilovač



Obr. 14. Linkový zesilovač

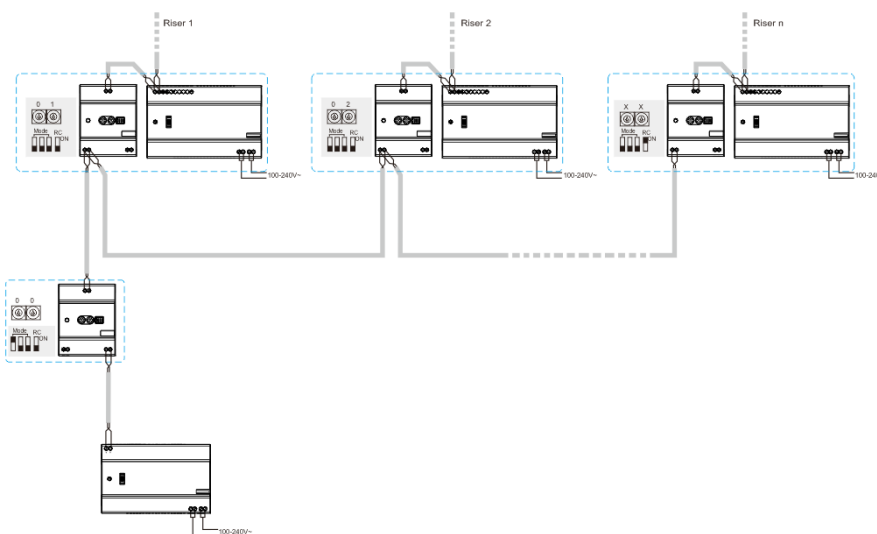
Číslo:	Funkce
1	1->ZAP, 2->VYP, 3->VYP

Zesiluje video signál a prodlužuje přenos. Při delší vzdálenosti nahlédněte technického manuálu k systému ABB-Welcome Midi.



Obr. 15. Linkový zesilovač

Schéma zapojení:



Obr. 16. Linkový zesilovač

5 Technické údaje

Popis	Hodnota
Provozní teplota	-25 °C - +55 °C
Stupeň krytí	IP 20
Svorky pro pevné vodiče	2 x 0,28 mm ² – 2 x 1 mm ²
Svorky pro lanka	2 x 0,28 mm ² – 2 x 1 mm ²
Napětí sběrnice	20-30V

6 Montáž a instalace



Bezpečnostní upozornění

Přístroje domovních telefonů a video telefonů ABB-Welcome pracují s elektrickým napětím 230 V AC, tj. napětím životu nebezpečným. Sběrníkové vedení a vedení 230V nesmí být uloženo v jedné instalační krabici. V případě závady na vedení 230V hrozí riziko zkratu na sběrnicové vedení.

6.1 Bezpečnostní opatření při instalaci

Přístroje smí instalovat pouze osoba s odpovídající elektrotechnickou kvalifikací.



Před zahájením montáže musí být příslušný elektrický obvod odpojen od napájení. Zároveň musí být zabezpečeno, aby nemohlo dojít k nežádoucímu zapnutí jinými osobami. Před vlastní montáží je nutné se přesvědčit (zkoušečkou, měřicím přístrojem), zda k vypnutí skutečně došlo. Totéž platí i při výměně přístrojů.

Není dovoleno užívat přístroje jinak, než je určeno, nebo na jiná vyšší napětí, než je předepsáno.

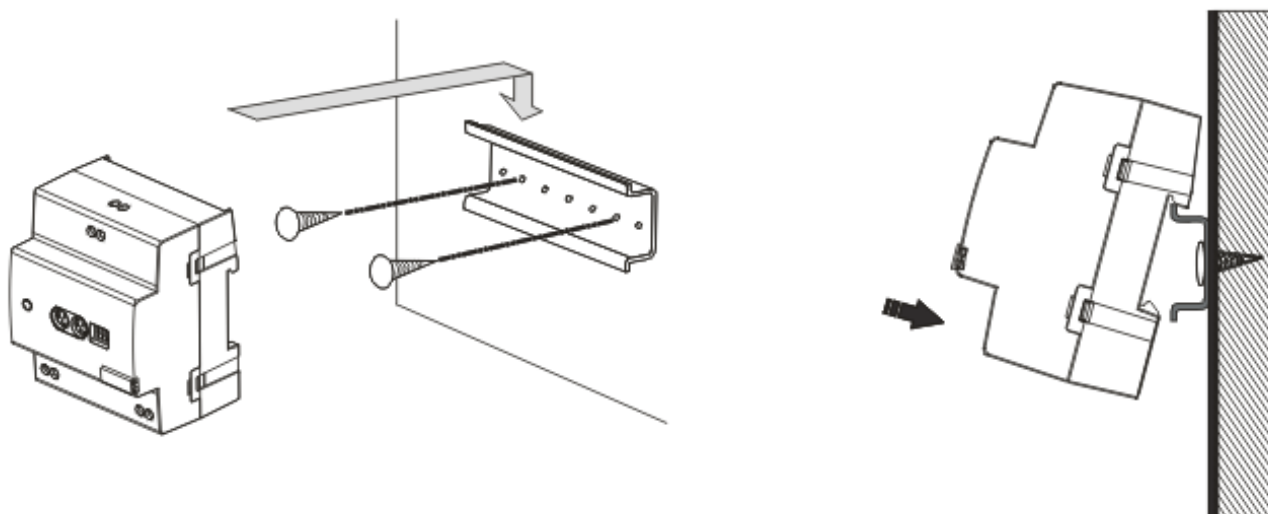
Je zakázáno používat elektroinstalační přístroje tam, kde by mohlo dojít při užívání k jejich zaplavení, zastříkání vodou nebo kde by vlivem nadměrné prašnosti byla snížena jejich funkčnost a bezpečnost. Tato podmínka neplatí u přístrojů, které jsou pro daný typ prostředí určeny a jsou označeny příslušným stupněm krytí IPxx dle ČSN EN 60 529.

6.2 Všeobecné pokyny pro instalaci

- Všechna odbočovací vedení kabeláže zakončete na přístroji se sběrnicovou svorkou (např. vnitřní stanice, tlačítková tabla, systémové zařízení).
- Neinstalujte řídicí jednotku systému těsně vedle zvonkového transformátoru nebo jiných napájecích zdrojů (aby nedocházelo k rušení).
- Neinstalujte sběrnicové vodiče společně s vodiči síťového napájení 100-240 V.
- Nepoužívejte společné kabely pro připojení otevíračů dveří a vedení systémové sběrnice.
- Zamezte vzniku můstků mezi různými typy kabelů.
- Používejte pouze dva vodiče pro systémovou sběrnici ve čtyřžilovém nebo vícežilovém kabelu.
- Při smyčkování nikdy nezapojujte příchozí a odchozí sběrnici do jednoho kabelu.

6.3 Montáž

Zařízení M2302 se smí instalovat pouze na lišty v souladu s normou DIN EN 500022.



Poznámka

Výrobce si vyhrazuje právo provádět technické změny na výrobku, stejně tak v obsahu tohoto dokumentu bez předchozího upozornění. Detailní specifikace výrobku souhlasí v čase realizace objednávky. Společnost ABB nepřijímá žádnou zodpovědnost za možné chyby nebo nekompletnost dokumentu.

Výrobce si vyhrazuje práva k tomuto dokumentu a jeho obsahu. Dokument, jeho obsah anebo jeho části nesmějí být reprodukovány, šířeny nebo opětovně použity třetí stranou bez předchozího písemného svolení společností ABB.

Copyright © 2014, ABB s.r.o., Elektro-Praga. Všechna práva vyhrazena.

Kontaktujte nás

ABB s.r.o.
Elektro-Praga

Resslova 3
466 02 Jablonec nad Nisou
Tel.: 483 364 111
Fax.: 483 364 159

Technická podpora:
Tel.: 800 800 104
E-mail: epj.jablonec@cz.abb.com

www.domovnitelefonyabb.cz
www.abb.cz/elektropraga