



ABB-Welcome

83110-500

CZ

SK

Hlasový modul, vestavný
Hlasový modul, vstavaný



- Hlasový modul vestavný slouží jako hlasová komunikační jednotka pro zabudování do vhodných dveřních systémů nebo poštovních schránek.
- Podrobné uživatelské informace získáte na adrese uvedené v kapitole „Servis“ nebo naskenováním QR kódu (je vyžadováno zařízení s příslušným softwarem).
- Podrobné informace pro plánování systémů ABB Welcome jsou uvedeny v uživatelské příručce. Ke stažení na adrese www.abb.cz/elektropraga.

- Hlasový modul vstavaný slouží ako hlasová komunikačná jednotka pre zabudovanie do vhodných dverových systémov alebo poštových schránok.
- Podrobné informácie získate prostredníctvom prepojenia v kapitole „Servis“ alebo načítaním QR kódov (na to je potrebný prístroj s príslušným softvérom).
- Podrobné informácie na plánovanie zariadení ABB Welcome nájdete v príručke používateľa. K dispozícii na prevzatí na adrese www.abb.sk/vypinace.

-25 °C ... +55 °C

IP 44

2 x 0,6 mm² ... 2 x 1 mm²

2 x 0,6 mm² ... 2 x 0,75 mm²

30 V AC / DC; 3 A

20 V DC ... 30 V DC

Technické údaje

Technické údaje	Technické parametre
Provozní teplota	Prevádzková teplota
Stupeň krytí	Krytie
Svorky pro tuhý vodič	Svorky pre vodič
Svorky pro slaněný vodič	Svorky pre lankový vodič
Bezpoteenciálový výstup pro el.zámek	Bezpoteenciálový výstup pro el.zámok
Napětí sběrnice	Napätie zbernice

Servis



Busch-Jaeger Elektro GmbH - Ein Unternehmen der ABB Gruppe,
Freisenbergstraße 2, D-58513 Lüdenscheid
Zentraler Vertriebsservice Tel: 0180-5 66 99 00,
www.Busch-Jaeger.com

QR-kód

www.busch-jaeger-catalogue.com/8300-0-0329,artikel.html

Zamýšlené použití

Hlasový modul vestavný je integraní součástí dveřního komunikačního systému ABB Welcome a funguje výlučně se součástmi tohoto systému. Zařízení je možno instalovat pouze v suchých místnostech do vhodných elektroinstalačních krabic.

Určené použití

Hlasový modul, vstavaný je súčasťou domového komunikačného systému ABB-Welcome a pracuje výhradne s komponentmi tohoto systému. Zariadenie sa smie inštalovať len v suchých miestnostiach do vhodných zapustených krabic.

Obsluha

Obsluha

1 Svorky pro připojení až 8 tlačítek zvonků.
Popis dalších funkcí v bodě 10.

Svorky pre pripojenie až 8 tlačidiel zvončekov.
Popis ďalších funkcií v bode 10.

2 Svorka pro společný vodič.

Svorka pre spoločný vodič.

3 Bezpotenciálový kontakt pro elektrický zámek dveří.

Bezpotenciálový kontakt pre elektrický zámok dverí.

4 Svorky pro připojení sběrnice k řídicí jednotce.

Svorky pre pripojenie zbernice k riadiacej jednotke.

5 Konektor pro připojení kamerového modulu.

Konektor pre pripojenie kamerového modulu.

6 Konektor pro připojení tlačítkového modulu.

Konektor pre pripojenie tlačidlového modulu.

7 Regulátor mikrofonu.

Regulátor mikrofónu.

8 Otočný přepínač pro nastavení adresy. Podrobné informace o adresování v Technickém manuálu ABB-Welcome na www.domovnitelefonyabb.cz.

Otočný prepínač pre nastavenie adresy. Podrobné informácie o adresovaní nájdete v Technickom manuále ABB-Welcome alebo na www.abb.sk/vypinace.

9 Tlačítko vypnutí a zapnutí zvuku.

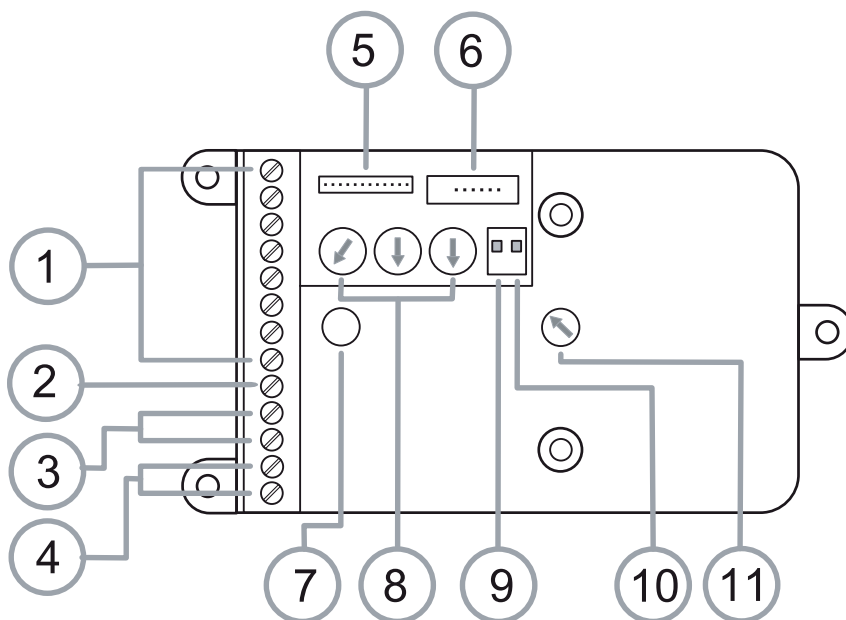
Tlačidlo vypnutia a zapnutia zvuku.

10 Přepínač funkcí svorkovnice (1) ON = připojené tlačítko pracuje jako zvonkové tlačítko OFF = připojené tlačítko spíná např. světla s přidavným spínacím modulem 83345 (popis funkce v samostatném návodu).

Prepínač funkcií svorkovnice (1) ON = pripojené tlačidlo pracuje ako zvončekové tlačidlo. OFF = pripojené tlačidlo spína napr. svetlá s prídavným spínacím modulom 83345 (popis funkcie v samostatnom návode).

11 Nastavení hlasitosti reproduktoru

Nastavenie hlasitosti reproduktora.



Instalace

Inštalácia

Pro dosažení optimální kvality zvuku se ujistěte, že přístroj je správně upevněn. Stiskněte regulátor mikrofonu (7) kolmo na vstupní otvor mikrofonu.

Pre dosiahnutie optimálnej kvality zvuku sa uistite, že prístroj je správne upevnený. Stlačte regulátor mikrofónu (7) kolmo na vstupný otvor mikrofónu.

