

CZ Čtyřkanálový vysílač
GB Four-channel transmitter

ABB s.r.o.
Elektro-Praga
Resslova 3
466 02 Jablonec n. N.
Czech Republic
<http://www.abb.cz/elektropraga>

Tel.: +420 483 364 111
Hotline: +420 800 800 104
E-mail: epj.jablonec@cz.abb.com

CZ
POPIS

Vysílač slouží ve spolupráci s přijímači systému RF868 k dálkovému bezdrátovému ovládní elektrických spotřebičů prostřednictvím kódovaného rádiového signálu.

Při stisku tlačítka vysílače (obr. 1) se vyšle kódovaný signál, který přijímač zachytí a provede naprogramovanou funkci. Součástí vysílaného kódu je i informace, které tlačítko (případně kombinace tlačítek) bylo stisknuto. Tuto informaci přijímač vyhodnocuje, takže jeden vysílač může v závislosti na stisknutém tlačítku řídit několik přijímačů, nebo provádět několik funkcí, nebo je možné několika vysílači ovládat jeden přijímač.

Každý vysílač má od výrobce nastaven svůj vlastní neopakovatelný kód, takže nemůže docházet k vzájemnému ovlivňování při používání několika vysílačů.

Vysílání kódu je indikováno problikáváním LED po dobu stisku tlačítka.

Podle popisu v návodu příslušného přijímače lze vysílače naprogramovat v tzv. vícetlačítkových funkcích. Pro ovládní sdružených dvoutlačítkových funkcí (např. ON + OFF, TIMER + OFF, JAL, ROLL) lze použít dvojice horního a dolního tlačítka podle obr.

Výměna baterie

Na vybití baterie upozorňuje změna blikání LED. Rovnoměrné pravidelné blikání se u vybité baterie změni na nerovnoměrné problikávání. Na vybitou baterii vysílače upozorňují i signalizační LED na některých přijímačích.

Výměna baterie se provede po rozšroubování a otevření krytu (obr. 2).

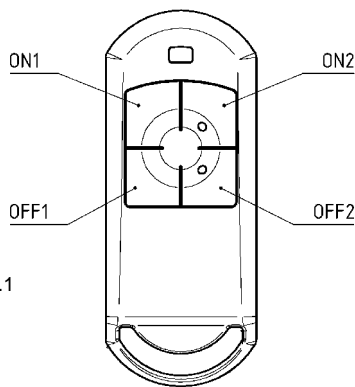
Poznámky:

Přístroj je napájen 3 V baterií, a proto jej lze umístit i ve vlhkém prostředí (koupelna, sklep) nebo přímo na hořlavý podklad.

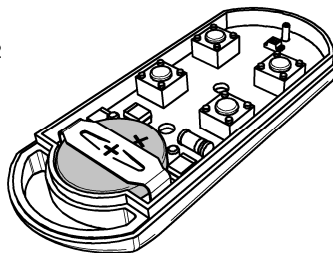
Pokud tlačítko zůstane zablokováno ve stisknutém stavu na dobu delší než 60 s, vysílání kódu se automaticky zruší.

Pro zajištění maximálního dosahu neumíst'ujte přístroj na kovovou podložku nebo v blízkosti kovových předmětů.

Obr. 1, Fig.1



Obr. 2, Fig.2



GB
DESCRIPTION

Use this transmitter along with receivers of the RF868 system for remote wireless control of electrical appliances using encoded radio-frequency signals.

If any button of the transmitter is pressed (fig. 1), the transmitter sends a coded signal which is received by the receiver and the programmed function is carried out. The transmitted code includes information about which button (or combination of buttons) has been pressed. The receiver evaluates this information, which means that based on the button pressed, a single transmitter can control several receivers or execute several functions, or several transmitters can control a single receiver.

Each transmitter has its own default unique code set by the manufacturer to avoid mutual interference when using more transmitters.

Ongoing transmission of a coded signal is indicated by a flashing LED while the button is depressed.

Transmitters can be programmed for so-called multi-button functions according to the description in the instruction manual of the respective receiver. To control combined two-button functions (such as ON + OFF, TIMER + OFF, JAL, ROLL), use the pair of upper and lower button as illustrated in fig.

Replacing the battery

A weak battery is indicated by a change in the LED flashing. If the battery is weak, even and regular flashing will change to short blinking. Indication LEDs in some receivers will indicate a weak battery in the transmitter, too.

If you need to replace the battery (fig. 2), unscrew the cover and open it.

Notes:

The device is powered by a 3 V battery and therefore can be placed even in a humid area (such as a bathroom or cellar) or directly on a flammable base (such as a wood wall lining).

If the tactile area remains blocked in the depressed position for a period longer than 60 s, transmission of the code will automatically be cancelled.

To ensure the maximum range, do not place the device on a metal base or near metal objects.

Technická data / Technical data	3299-45908
Počet kanálů / Number of channels:	4
Použitá baterie / Battery used:	CR1632 3V lithiová / lithium
Životnost baterie / Battery life time:	10 let / years
Stupeň krytí / Protection:	IP 20 podle / according to ČSN EN 60529
Provozní teplota / Operating temperature:	-20 + + 55 °C
Provozní kmitočet / Frequency:	868,3 MHz
Dosah / Range:	až / up to 150 m ve volném prostoru / in open space
Počet kódů / Number of codes:	2 ²⁴
Hmotnost / Weight:	12 g
Rozměry / Dimensions:	64 x 26 x 10 mm

Na zařízení není dovoleno provádět dodatečné technické úpravy!
It is forbidden to do any technical modifications on the device!

Zařízení lze provozovat na základě aktuálního VO-R/10/ (viz www.ctu.cz) a za podmínek v něm uvedených.



Prohlášení o shodě	
Výrobce:	ENIKA.CZ s. r. o. 190 00 PRAHA 9, Pod Harfou 933/86 IČO: 28218167
tímto prohlašuje, že výrobek	
typové označení:	3299-45908
specifikace:	---
druh výrobku:	čtyřtlačítkový přenosný vysílač
frekvence:	868,3 MHz
výkon:	10 dBm
- je ve shodě se základními požadavky NV 426/2000 Sb. v platném znění a s NV 481/2012 Sb. v platném znění	
- odpovídá základním požadavkům a dalším ustanovením evropské direktivy 1999/5/ES (R&TTE) (Směrnice o rádiových zařízeních a telekomunikačních koncových zařízeních a vzájemném uznávání jejich shody) a evropské direktivy 2011/65/EU (RoHS)	
- splňuje požadavky těchto norem a předpisů:	
rádiové parametry, EMC:	ČSN ETSI EN 300 220-1 V2.1.1: 2007 ČSN ETSI EN 300 220-2 V2.1.1: 2006 ČSN ETSI EN 301 489-3 V1.4.1: 2003
elektrická bezpečnost:	ČSN EN 60950-1 ed.2: 2006
Toto prohlášení je vydáno na výhradní odpovědnost výrobce.	
V Nové Pace dne 22. 11. 2013	
 ing. Vladimír Militký, řízení systému jakosti	