

CZ

POPIS

Přijímač spolu s vhodným vysílačem systému RF 868® je určen pro řízení strívatelných DALI předřadníků. Přijímač umožňuje i napájení DALI sběrnice (3299-17308). Je uzpůsoben pro vestavbu do svítidel, stropních podhledů a dalších stísněných prostor.

FUNKCE PŘIJÍMAČE

DIMM - JEDNOTLAČÍTKOVÝ MÓD

Krátkými stisky tlačítka vysílače se střídavě mění jas svítidla připojeného k předřadníku z minima na maximum a naopak.

Dlouhým stiskem tlačítka vysílače dochází k postupnému nárůstu nebo k poklesu jasu.

DIMM - DVOU TLAČÍTKOVÝ MÓD

Krátkým stiskem horního tlačítka vysílače se nastaví jas na maximální hodnotu.

Krátkým stiskem dolního tlačítka vysílače se nastaví jas na minimální hodnotu.

Dlouhým stiskem horního tlačítka vysílače se jas postupně zvyšuje až do maximální úrovně.

Dlouhým stiskem dolního tlačítka vysílače se jas postupně snižuje až do minimální úrovně.

ON

Po každém stisku tlačítka vysílače se jas svítidel nastaví na maximum

OFF

Po každém stisku tlačítka vysílače se jas svítidel nastaví na minimum.

TIMER

Po stisku tlačítka vysílače se jas svítidel nastaví na maximum na předem nastavený čas (1 s až 8 h). Každým dalším stiskem tlačítka vysílače se čas načítá znovu od začátku.

TIMER /OFF - JEDNOTLAČÍTKOVÝ MÓD

Po stisku tlačítka vysílače se jas svítidel nastaví na maximum na předem nastavený čas (1 s až 8 h). Každým dalším stiskem tlačítka vysílače se čas načítá znovu od začátku.

TIMER /OFF - DVOU TLAČÍTKOVÝ MÓD

Po stisku horního tlačítka vysílače se jas svítidel nastaví na maximum na předem nastavený čas (1 s až 8 h). Každým dalším stiskem tlačítka vysílače se čas načítá znovu od začátku.

Stiskem dolního tlačítka vysílače svítidla zhasnou.

ADDTIMER /LTOFF

Po stisku tlačítka vysílače se jas svítidel připojených k předřadníku nastaví na maximum na předem naprogramovanou dobu z rozsahu 1 až 45 min. Každým dalším krátkým stiskem tlačítka vysílače se doba o tutéž hodnotu prodlužuje až na maximálně její čtyřnásobek. Po dlouhém stisku tlačítka vysílače svítidla připojená k předřadníku zhasnou.

LEVEL

Pomocí této funkce se pro daný vysílač nastavuje požadovaná hodnota jasu svítidel připojených k předřadníku po zapnutí (funkce DIMM, ON, TIMER, ADDTIMER).

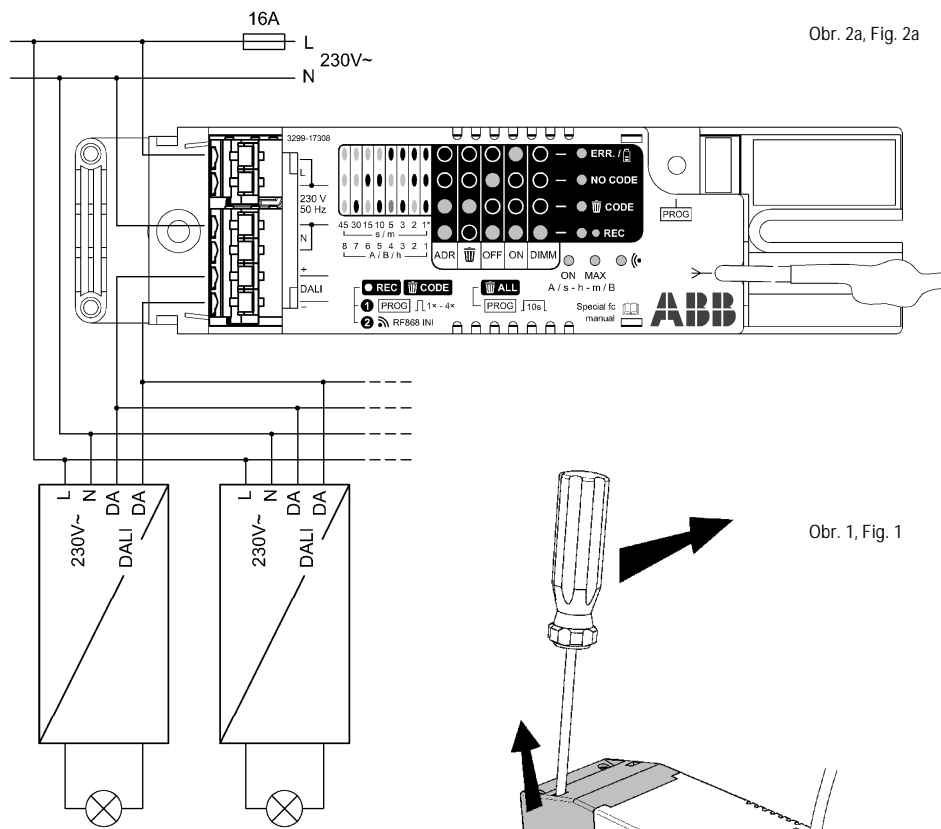
RETR

Tato funkce slouží pouze k „přeoslání“ kódu naprogramovaného vysílače v případě nedostatečného dosahu přístrojů. Nemá vliv na nastavení jasu svítidel. Minimální vzdálenost mezi přístroji je 2 m!

Poznámka:

Při programování funkce RETR se doporučuje naprogramovat všechna tlačítka vysílače (současný stisk všech tlačítek vysílače).

Pro přenesení kódu určitého vysílače lze v ručním nastavení použít pouze jeden přijímač. V případě programování stejného kódu do dalšího přijímače (který



Obr. 2a, Fig. 2a

je v dosahu prvního přijímače) se kód z paměti nové programovaného přijímače ihned po naprogramování automaticky odstraní. Přijímač toto ohlásí střídavým rychlým zablikáním LED REC a CODE. Pokud je dosah přístrojů s pomocí jednoho přijímače určeného pro přenos kódu stále nevyhovující, musí se pro vícenásobný přenos použít nastavení pomocí dálkové správy (SW RF Asistent).

Signalizace provozních stavů přijímače:

- Blikání LED (●) – příjem signálu z vysílače.
- Opakované krátké trojnásobné problikávání LED ERR./ERR. – chyba předřadníku, nepřipojená zátěž nebo vadná zátěž připojená k předřadníku (pouze pro předřadníky přiřazené do skupiny 0 – ruční programování).
- Pomalé blikání LED ERR./ERR. – slabá baterie naposledy použitého vysílače.
- Krátké problikávání LED ERR./ERR. – slabá baterie u některého z dříve použitých vysílačů
- Pomalé blikání LED NO CODE – prázdná paměť přijímače.
- Rozsvícení LED ON – nastavení jasu svítidel na úroveň > 0 (pouze pro předřadníky přiřazené do skupiny 0 – ruční programování).
- Rozsvícení LED MAX – maximální hodnoty jasu (pouze pro předřadníky přiřazené do skupiny 0 – ruční programování).

UVEDENÍ DO PROVOZU

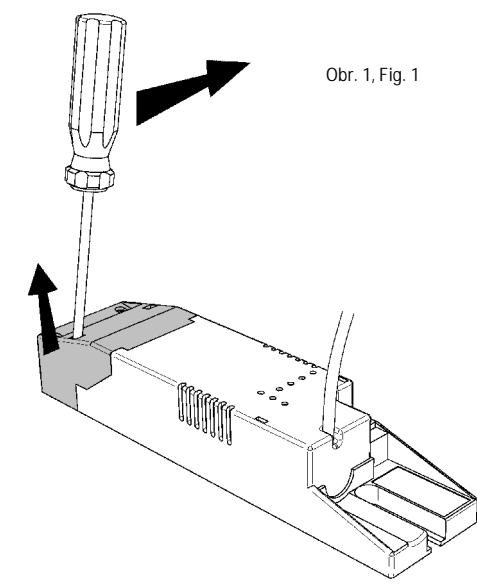
- Zatlacíte vhodným nástrojem do zámku krytu se současným tahem nahoru (obr. 1).
- Přijímač upevníte pomocí 2 šroubů (3,9x12 z příslušenství) případně přilepte vhodnou samolepkou.
- Připojte přijímač k síti a ke spotřebičům (3299-17308 obr. 2a, 3299-17318 obr. 2b).
- Následně vraťte kryt zpět na místo. K zajištění kabelů proti vytržení použijte 2 šrouby 3,5x14, kterými se přitáhne pružná spodní část krytu proti krytu svorek. (Pokud není vyžadováno zakrytí svorek přijímače, může se pružná spodní část odломit.)
- Anténu umístěte pokud možno co nejdále od silových vodičů a jiných kovových předmětů.

Upozornění:

Připojení (odpojení) přijímače k síti a ke spotřebiči mohou provádět alespoň pracovníci znalí podle §5 vyhlášky 50/1978 Sb.

Z důvodu možného zmenšení dosahu není vhodné umístění přijímače blízko zdroji elektromagnetického rušení. Silné elektromagnetické pole může zhoršit nebo i znemožnit správnou funkci přijímače! Dosah je závislý i na materiálu, do kterého je přijímač zabudován. Vodivé materiály a vodivé předměty v blízkosti antény přijímače dosah snižují.

Elektrický obvod, na který je spotřebič s přijímačem připojen, musí být jistěn prvkem (pojistkou, jističem) s vypínacím proudem max. 16 A.



Obr. 1, Fig. 1

A) Adresace předřadníků

Před uvedením přijímače do provozu se musí, pokud již nebyla provedena jiným způsobem, provést adresace předřadníků DALI připojených k přijímači:

- 4x (5x v případě, že je v paměti již naprogramován nějaký vysílač v jiné funkci než je RETR) krátce stisknete tlačítko PROG na přijímači – indikováno svitem LED ● REC a LED CODE
- 1x dlouze stisknete PROG na přijímači (>2 s) – LED ● REC a LED CODE se souhlasně rozblíkají
- Svítidla připojená k předřadníkům mění během adresace v intervalech asi 2 s hodnotu jasu.
- Po ukončení adresace svítidla zhasnou a přijímač se vrátí do provozního režimu

Poznámka:

Ručně naprogramované vysílače jsou automaticky přiřazeny kanálu 1, pro který je přednastaveno ovládání DALI předřadníků naadresovaných do skupiny 0.

B) Zápis vysílače do paměti přijímače v základních funkcích

DIMM

- 1x krátce stisknete tlačítko PROG na přijímači – indikováno svitem LED ● REC a blikáním LED OUT.
- 2x stisknete vybrané tlačítko (tlačítka) vysílače.
- Správnost zápisu je indikována současným zablikáním LED ● REC a CODE.

ON

- 2x krátce stisknete tlačítko PROG na přijímači – indikováno svitem LED REC, ERR./ERR.
- 2x stisknete vybrané tlačítko (tlačítka) vysílače.
- Správnost zápisu je indikována současným zablikáním LED ● REC a CODE.

OFF

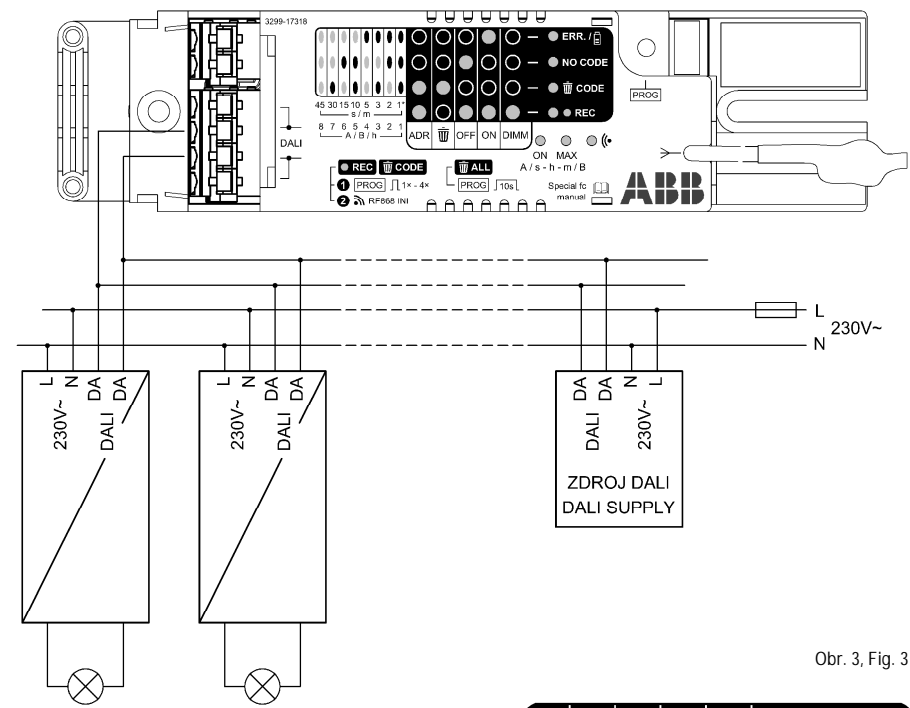
- 3x krátce stisknete tlačítko PROG na přijímači – indikováno svitem LED REC, NO CODE.
- 2x stisknete vybrané tlačítko (tlačítka) vysílače.
- Správnost zápisu je indikována současným zablikáním LED ● REC a CODE.

C) Zápis vysílače do paměti přijímače ve speciálních funkcích (obr. 3)

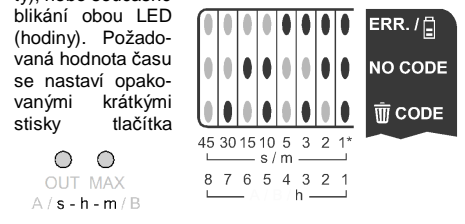
TIMER

- 1x dlouze (>0,5 s) stisknete tlačítko PROG na přijímači – indikováno blikáním LED REC, a svitem LED CODE.
- Volba doby svitu je možná dvěma způsoby:

Obr. 2b, Fig. 2b



1. Odměřem času
 - 2x stisknete vybrané tlačítko (tlačítka) vysílače. Odměr času je indikován rychlým blikáním LED CODE, NO CODE a ERR./ERR.
 - Odměr času ukončete stiskem tlačítka PROG.
2. Pomocí tabulky
 - Dlouze (>0,5 s) stisknete tlačítko PROG. Hodnota doby svitu je pak podle tabulky časů určená kombinací LED CODE, NO CODE a ERR./ERR., časovou jednotku určuje blikání LED s (vteřiny), LED m (minuty), nebo současně blikání obou LED (hodiny). Požadovaná hodnota času se nastaví opakovanými krátkými stisky tlačítka



PROG. Dobu sepnutí lze nastavit v hodnotách 2, 3, 5, 10, 15, 30, 45 s, 1, 2, 3, 5, 10, 15, 30, 45 min a 1 až 8 h. Dlouhým stiskem tlačítka PROG je možný návrat do provozního režimu.

- 2x stisknete vybrané tlačítko (tlačítka) vysílače.
- Správnost zápisu je indikována současným zablikáním LED ● REC a CODE.

TIMER /OFF

- 1x dlouze (>0,5 s) a 1x krátce stisknete tlačítko PROG na přijímači – indikováno blikáním LED REC a svitem LED CODE a ERR./ERR.
- Volba doby svitu se provede shodně s programováním funkce TIMER.

ADDTIMER /LTOFF

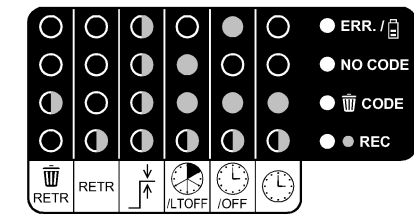
- 1x dlouze (>0,5 s) a 2x krátce stisknete tlačítko PROG na přijímači – indikováno blikáním LED ● REC a svitem LED CODE a NO CODE.
- Volba doby svitu se provede stejně jako u funkce TIMER s tím, že lze vybírat pouze z hodnot 1, 2, 3, 5, 10, 15, 30, 45 min.

LEVEL

- 1x dlouze (>0,5 s) a 3x krátce stisknete tlačítko PROG na přijímači - indikováno blikáním LED REC, CODE, NO CODE, ERR./ERR. a OUT
- 2x stisknete vybrané tlačítko (tlačítka) vysílače. POZOR, vysílač již musí být zapsán v jedné z funkcí DIMM, ON, TIMER nebo ADDTIMER – indikováno zrychleným blikáním LED REC, CODE, NO CODE, ERR./ERR.
- Dlouhým stiskem stejného tlačítka (tlačítek) vysílače nastavte požadovanou úroveň jasu svítidel.
- Krátkým stiskem tlačítka PROG uložíte nastavenou úroveň do paměti přijímače – indikováno změnou výstupního signálu na maximální nebo minimální hodnotu.

Poznámka:

Dlouhým stiskem tlačítka PROG se lze z režimu nastavování požadované úrovně vrátit bez změny v nastavení do provozního režimu.



Obr. 3, Fig. 3

RETR

- 1x dlouze (>0,5 s) a 3x (4x v případě, že je v paměti již naprogramován nějaký vysílač v jiné funkci) krátce stisknete tlačítko PROG na přijímači - indikováno blikáním LED REC.
- 2x stisknete vybrané tlačítko vysílače.
- Správnost zápisu je indikována současným zablikáním LED ● REC a CODE.

D) Vymazání jednoho vysílače zapsaného ve funkcích DIMM, ON, OFF, TIMER, TIMER/OFF a ADDTIMER/LTOFF

- 4x krátce stisknete tlačítko PROG na přijímači – indikováno svitem LED CODE a blikáním LED OUT.
- 2x stisknete vybrané tlačítko (tlačítka) vysílače.
- Správnost vymazání je indikována současným zablikáním LED ● REC a CODE.

Poznámka:

Funkce je přístupná až po naprogramování alespoň jednoho vysílače ve funkcích DIMM, ON, OFF, TIMER nebo ADDTIMER.

E) Vymazání jednoho vysílače zapsaného ve funkci RETR

- 1x dlouze (>0,5 s) a 4x (5x v případě, že je v paměti již naprogramován nějaký vysílač v jiné funkci než je RETR) krátce stisknete tlačítko PROG na přijímači – indikováno blikáním LED CODE.
- 2x stisknete vybrané tlačítko (tlačítka) vysílače.
- Správnost vymazání je indikována současným zablikáním LED ● REC a CODE.

Poznámka:

Nedojde-li během programování nebo mazání během třiceti vteřin k zápisu kódu nebo k posunu do dalšího stavu, přijímač se automaticky vrátí do provozního režimu.

F) Vymazání všech vysílačů

- Dlouze (>10 s) stisknete tlačítko na přijímači.
- Vymazání všech vysílačů je indikováno současným zablikáním LED ● REC a CODE a následným blikáním LED NO CODE.

Poznámka:

Nedojde-li během programování nebo mazání během třiceti vteřin k zápisu kódu nebo k posunu do dalšího stavu, přijímač se automaticky vrátí do provozního režimu. Střídavé blikání LED ● REC a CODE – chybové hlášení (např. zapisování kódu je již v paměti přijímače zapsán nebo, v případě mazání, mazaný kód v paměti není).

DÁLKOVÁ SPRÁVA

Ruční programování kódů vysílačů, funkci a parametrů lze u přístrojů systému RF 868® nahradit dálkovou správou pomocí SW RF Asistent a vysílače 3299-09908. Dálkovou správou lze nastavovat i další jinak nepřístupné funkce a parametry:

- Zákaz (povolení) ručního programování a mazání vysílačů.
- Uzamčení vybraných vysílačů v paměti přijímače proti vymazání.
- Nastavení až 3 přístrojů ve funkci RETR pro jeden vysílač.
- Zákaz (povolení) vyhledávacího režimu.
- Možnost přiřazení vysílačů i dalším kanálům 2, 3 a 4.
- Přiřazení libovolné skupiny předřadníků k jednotlivým kanálům 1 až 4 s možností jejich nezávislého ovládání.

Z výroby je přijímač nastaven do stavu tzv. časově omezeného vyhledávání, kdy se lze s přijímačem, který se pomocí dálkové správy připojuje poprvé, spojit pouze během prvních pěti minut po připojení přijímače k napájecímu napětí. Pro časově neomezené vyhledávání (! lze zneužít k neoprávněnému přístupu k dálkové správě !) je třeba před připojením přijímače k napájecímu napětí stisknout a držet tlačítko PROG do doby, než změnu nastavení přijímače ohlásí třemi současnými bliknutími LED ● REC, CODE, NO CODE a ERR./ERR. Podobně se postupuje při návratu k nastavení časově omezeného vyhledávání, které je ale signalizováno pouze jedním probliknutím.

Jak je vyhledávání u přijímače nastaveno lze zjistit během připojení přijímače k napájecímu napětí. Tři probliknutí LED ● REC, CODE, NO CODE a ERR./ERR. signalizují neomezené vyhledávání, jedno probliknutí znamená časově omezené vyhledávání, žádné probliknutí znamená, že je vyhledávání zakázáno.

OBNOVENÍ TOVÁRNÍHO NASTAVENÍ

Pokud je třeba zrušit veškeré nastavení funkcí a parametrů lze se vrátit do původního továrního nastavení:

- Stisknete a držete tlačítko na přijímači během připojení přijímače k napájecímu napětí do doby, než se rozsvítí LED REC, CODE, NO CODE a ERR./ERR. (asi 10 s).
- Během svitu těchto LED (asi 3 s) tlačítko uvolníte a znovu krátce stisknete.
- Obnovení továrního nastavení je signalizováno zablikáním LED ● REC a CODE s následným trvalým pomalým blikáním LED NO CODE.

Upozornění:

Při obnovení továrního nastavení dojde zároveň k vymazání všech naprogramovaných kódů z paměti přijímače!!!

GB

DESCRIPTION

This receiver, with a suitable transmitter from the RF 868® system, is intended to control dimmable DALI ballasts. It enables the power supply of DALI busbar too (3299-17308). The receiver is designed to be built directly into luminaires, ceiling constructions and other confined spaces.

FUNCTIONS OF THE RECEIVER

DIMM - SINGLE BUTTON MODE
Press (brief press) the transmitter button to alternately change the brightness of the luminaire connected to the ballast from the minimum to the maximum and vice-versa. Press (long press) the transmitter button to gradually increase or decrease the brightness.

DIMM - TWO-BUTTON MODE
Press (brief press) the transmitter's upper button to set the brightness to the maximum.
Press (brief press) the transmitter's lower button to set the brightness to the minimum.

Press (long press) the transmitter's upper button to gradually increase the brightness to the maximum.
Press (long press) the transmitter's lower button to gradually decrease the brightness to the minimum.

ON

Upon each press of the transmitter button, the luminaire brightness will be set to the maximum.

OFF

Upon each press of the transmitter button, the luminaire brightness will be set to the minimum.

TIMER

Upon pressing the transmitter button, the luminaire brightness will be set to the maximum for a preset time period (1 s to 8 hours). Each subsequent press of the transmitter button will start the countdown from the beginning again.

TIMER /OFF - SINGLE BUTTON MODE

If the luminaire is OFF, upon pressing the transmitter button, the luminaire brightness will be set to the maximum for a preset time period (1 s to 8 hours). If the luminaire is ON, the luminaire brightness will be set to the minimum.

TIMER /OFF - TWO-BUTTON MODE

Upon pressing the upper transmitter button, the luminaire brightness will be set to the maximum for a preset time period (1 s to 8 hours). Each subsequent press of the transmitter button will start the countdown from the beginning again.

Press the transmitter's lower button to switch off the luminaires.

ADDTIMER /LTOFF

Upon pressing the transmitter button, the luminaire brightness will be set to the maximum for a preset time period (1up to 45 minutes). Every other press of the transmitter button extends the set time for the same period (max. 4 times). Long press of transmitter button will switch off the luminaires.

LEVEL

Use this function to set the requested value of the luminaire brightness in the transmitter (for DIMM, ON, TIMER and ADDTIMER functions).

RETR - RETRANSMISSION

This function only "forwards" the code of the programmed transmitter in case the range of devices is not sufficient. It does not influence the luminaire brightness. Minimum distance between devices is 2 m!

Note:

When programming the RETR function, it is recommended to program all buttons of the transmitter (press all buttons of the transmitter simultaneously).

In manual setup, **only one receiver** can be used for retransmission of a code of a transmitter. If you program the same code in another receiver (that is within range of the first receiver), the code of the newly programmed receiver will be automatically erased immediately after programming. The receiver will announce this action by alternating fast blinking of the REC and CODE LEDs.

If the range of devices is still not sufficient when using one receiver set for retransmission of the code, remote management tool (software RF Asistent) must be used to set multiple retransmission.

Indication of operating status of the receiver:

- Flashing LED – a signal is being received from a transmitter.
- Short triple flashing LED ERR./ – a ballast malfunction, disconnected load or malfunction of the load connected to the ballast.
- Slow flashing LED ERR./ – a weak battery of the last used transmitter.
- Slow flashing NO CODE LED – the memory of the receiver is empty.
- Led "ON" is on – the luminaires brightness is set to a level > 0 (just for ballasts in the group 0 – manual setting).
- Led "MAX" is on – an indication of the maximum brightness (just for ballasts in the group 0 – manual setting).

FIRST USE

- Using a suitable tool, push in the cover lock while pulling it upwards (fig. 1).
- Mount the receiver using 2 screws (included, 3.9x12) or using a suitable self-adhesive material.
- Connect the receiver to the mains and appliances (3299-17308 fig. 2a, 3299-17318 fig. 2b).
- Remount the cover in its place. To prevent cables against pull out use two screws 3.5x14, which tighten the flexible lower part of the cover against the cover of the terminals. (In case a covering of the receiver terminals is not required, you may break off the flexible lower part.)
- Locate the aerial as far as possible from power cables and other metal objects.

Note:

Only qualified person can connect (disconnect) the receiver to (from) the mains and appliance.

Due to the risk of reducing the signal range it is not recommended to locate the receiver near sources of electromagnetic interference. A strong electromagnetic field may impair or disable correct functioning of the receiver! The signal range depends on the material in which the receiver is built-in. Conductive materials and items near the receiver aerial decrease its signal range.

The electrical circuit to which the appliance with the receiver is connected must be protected by an element (fuse, breaker) of cutoff current max. 16 A.

A) Addressing of the ballasts

Before the first use it is necessary to set addresses of the connected DALI ballasts to the receiver (if it was not done already in a different way).

- 4x brief press the PROG button on the receiver (5x if another transmitter is already programmed in the re-

ceiver's memory) – indicated by LEDs • REC and LED CODE on.

- Press (long press >2 s) the PROG button on the receiver – indicated by simultaneous flashing of LEDs • REC and LED CODE.
- Luminaires connected to the ballasts change the brightness level every 2 s during address setting process.
- When the addressing is done, the luminaires switch off and the receiver will return to the operating mode

Note:

Transmitters programmed manually into the receiver's memory are automatically assigned to the 1st channel for which is preset the control of DALI ballasts addressed to the group 0.

B) How to program the transmitter into the receiver memory – basic functions

DIMM

- Press (brief press) the PROG button of the receiver – this will be indicated by LEDs • REC on and flashing LED OUT.
- 2x press the appropriate button(s) of the transmitter.
- If registration of the transmitter is correct, both LEDs • REC and CODE will flash simultaneously.

ON

- 2x press (brief press) the PROG button on the receiver – this will be indicated by LEDs • REC and ERR./ on.
- 2x press the appropriate button(s) of the transmitter.
- If registration of the transmitter is correct, both LEDs • REC and CODE will flash simultaneously.

OFF

- 3x press (brief press) the PROG button on the receiver – this will be indicated by LEDs • REC and NO CODE on.
- 2x press the appropriate button(s) of the transmitter.
- If registration of the transmitter is correct, both LEDs • REC and CODE will flash simultaneously.

C) How to program the transmitter into the receiver memory – special functions (fig. 3)

TIMER

- Press (long press >0.5 s) the PROG button on the receiver. It will be indicated by flashing LED • REC and LED CODE on.
- Time of the luminaire lighting can be selected in two ways:
 1. By measuring off the time
 - 2x Press the appropriate button(s) of the transmitter. Measuring of the time will be indicated by fast flashing LED CODE, NO CODE and ERR./.
 - Press the PROG button to stop time measuring.
 2. By table
 - The time of the luminaire lighting is specified according to the time table by a combination of LED CODE, NO CODE and ERR./ indications; the time unit is specified by flashing of the LED "s" (seconds), the LED "m" (minutes) or simultaneous flashing of both LEDs ("h"-hours). The required time value can be set by repeated brief presses of the PROG button. Time of closing can be set in the follow-



ing values: 2, 3, 5, 10, 15, 30, 45 sec., 1, 2, 3, 5, 10, 15, 30, 45 min. and 1 to 8 hrs. Press (long press) the PROG button to return to the operating mode.

- 2x press the appropriate button(s) of the transmitter.
- If registration of the transmitter is correct, both LEDs • REC and CODE will flash simultaneously. TIMER /OFF
- Press (long press >0.5 s) and press (brief press) of the PROG button on the receiver. It will be indicated by flashing LED • REC and LEDs CODE and ERR./ on.
- Time of the luminaire lighting will be set identically to the programming of the TIMER function.

ADDTIMER /LTOFF

- Press (long press >0.5 s) the PROG button on the receiver once and then press it (brief press) twice. It will be indicated by flashing LED • REC and illuminated LED CODE and NO CODE.
- Time of relay closing will be set similarly to programming of the TIMER function, but it is possible to choose these values only – 1, 2, 3, 5, 10, 15, 30, 45 minutes.

LEVEL

- Press (long press >0.5 s) and 3x press (brief press) the PROG button on the receiver. It will be indicated by flashing LED • REC and LEDs CODE, NO CODE, ERR./ and OUT on.

- 2x press the appropriate button(s) on the transmitter. WARNING, the transmitter must already be programmed for one of the DIMM, ON, TIMER or ADD-TIMER functions – indicated by fast flashing of LED REC, CODE, NO CODE, ERR./.
- Press (long press) the same transmitter's button/ buttons to set the required level of the luminaire brightness.
- Press (brief press) the PROG button to store the set level to the receiver memory – indicated by the change of the output signal to the maximum or minimum value.

Note:

You can press (long press) the PROG button to return from the setting mode to the operating mode without changes.

RETR - RETRANSMISSION

- Press (long press >0.5 s) and 3x press (brief press) the PROG button on the receiver (4x if another transmitter is already programmed in the receiver's memory). It will be indicated by flashing LED REC.
- 2x press the appropriate button of the transmitter.
- If registration of the transmitter is correct, both LEDs • REC and CODE will flash simultaneously.

D) How to delete one transmitter programmed with DIMM, ON, OFF, TIMER, TIMER/OFF and ADD-TIMER/LTOFF functions

- 4x press (brief press) the PROG button on the receiver – this will be indicated by LED CODE on and flashing LED OUT.
- Press the appropriate button of the transmitter twice.
- If the transmitter is deleted, both LEDs • REC and CODE will flash simultaneously.

Note:

This function is possible to be used only after programming of one receiver with functions DIMM, ON, OFF, TIMER or ADDTIMER.

E) How to delete one transmitter programmed with the RETR function

- Press (long press >0.5 s) and then 4x press (brief press) the PROG button on the receiver (5x if another transmitter is already programmed in the receiver's memory). It will be indicated by flashing LED CODE.
- 2x press the appropriate button(s) on the transmitter.
- If the transmitter is deleted, both LEDs • REC and CODE will flash simultaneously.

Note:

This function is possible to use only after programming of at least one receiver with RETR function.

F) How to delete all transmitters

- Press (long press >10 s) the button on the transmitter.
- Deleting of all transmitters will be indicated by simultaneously flashing LED • REC and CODE followed by flashing LED NO CODE.

Note:

If no code is programmed or no move to another state is performed within 30 s of programming or deleting the device, the receiver automatically returns to the operating mode.

Alternating flashing of LEDs • REC and CODE – error message (for example the code being programmed has already been programmed in the receiver memory, or, in case of deletion, the code being deleted is not present in the memory).

REMOTE MANAGEMENT

For devices in the RF 868® series manual programming of transmitter codes, functions and parameters can be substituted by the remote management using the software RF Asistent tool and the configuration transmitter 3299-09908. You can even use remote management to set other functions and parameters that cannot be accessed by manual programming:

- Disable/enable manual programming and deletion of transmitters.
- Lock selected transmitters against deletion from the receiver memory.
- Setting up to 3 devices with the RETR function for a single transmitter.
- Disable/enable search mode.
- Assign transmitters to the other channels 2, 3 and 4.
- Assign any ballast group to the individual channel 1, 2, 3 or 4 with the possibility of their independent control.

By default, the receiver is set to the so-called state of time-limited search. This means that when a receiver is being connected using remote management for the first time, it is possible to connect to it only within the first five minutes of connecting it to the supply voltage. To enable time-unlimited visibility (search), before you connect the receiver to the supply voltage, press and hold the PROG button until the receiver indicates the change by three simultaneous flashes of LEDs • REC, CODE, NO CODE and ERR./. Note that the time-unlimited visibility can be misused to gain unauthorized access to remote management! Similarly, use this procedure to return to

time-limited search; the only difference is indication by only one short flash of the 4 LEDs.

The current setting of the search mode can be found out while connecting the receiver to the supply voltage. Three short flashes of LEDs • REC, CODE, NO CODE and ERR./ indicate unlimited visibility/search, one short blink indicates time-limited visibility/search, no short blinking indicates visibility/searching is disabled.

RESET TO DEFAULTS

If you need to cancel all function and parameter settings, you can return to the manufacturer's default settings.

- Press and hold the button on the receiver while the receiver is connected to the supply voltage until LEDs REC, CODE, NO CODE and ERR./ light up (approx. 10 s).
- While the LEDs are lit up (approx. 3 s), release the button and press it briefly again.
- Resetting to the manufacturer's defaults will be indicated by simultaneously flashing LEDs • REC and CODE followed by continuous illumination of LED NO CODE.

Note:

When resetting to the default/factory setting, all programmed codes will be deleted from the receiver memory as well!!!

Technická data / Technical data	3299-17308, 3299-17318
Počet kanálů / Number of channels:	1 + 3
Napájení / Power supply:	230 V ±10 % 50 Hz (3299-17308)
Napájení sběrnice / Bus bar power supply:	max. 20,5 V 130 mA (3299-17308)
Zatížení sběrnice / Bus load:	max. 16 mA (3299-17318)
Výstupní řídicí signál / Output kontrol signal:	podle / according to ČSN EN 62386-101, -102 (DALI)
Stupeň krytí / Protection:	IP 20 podle / according to ČSN EN 60529
Provozní teplota / Operating temperature:	-20 + + 55 °C
Hmotnost / Weight:	60 g
Rozměry / Dimensions:	162 x 40 x 30 mm
Připojovací svorky / Connecting terminals:	Bezšroubové / screwless max. 2,5 mm ²
Provozní kmitočet / Frequency:	868,3 MHz
Dosah / Range:	150 m ve volném prostoru / in open space
Počet kódů / Number of codes:	2 ²⁴
Počet kódů v paměti / Codes in memory:	max. 32
Na zařízení není dovoleno provádět dodatečné technické úpravy! / It is forbidden to do any technical modifications on the device!	
Zařízení lze provozovat na základě aktuálního VO–R/10/. (viz www.ctu.cz) a za podmínek v něm uvedených.	

Prohlášení o shodě	
Výrobce:	ENIKA.CZ s. r. o. 190 00 PRAHA 9, Pod Harfou 933/86 IČO: 28218167
tímto prohlašuje, že výrobek	
typové označení:	3299-17308 3299-17318
specifikace: druh výrobku:	— přijímač s DALI výstupem
frekvence: citlivost:	868,3 MHz -110 dBm
- je ve shodě se základními požadavky NV 426/2000 Sb. v platném znění a s NV 481/2012 Sb. v platném znění	
- odpovídá základním požadavkům a dalším ustanovením evropské direktivy 1999/5/ES (R&TTE) (Směrnice o rádiových zařízeních a telekomunikačních koncových zařízeních a vzájemném uznávání jejich shody) a evropské direktivy 2011/65/EU (RoHS)	
- splňuje požadavky těchto norem a předpisů:	
rádiové parametry, EMC:	ČSN ETSI EN 300220-1 V2.1.1:2006 ČSN ETSI EN 300220-2 V2.1.1:2006 EN 301 489-1 V1.5.1:04 VO-R/10/09.2012-11
elektrická bezpečnost:	ČSN EN 60 669-2-1 ed.3:05 ČSN EN 60 669-1 ed.2:03
Toto prohlášení je vydáno na výhradní odpovědnost výrobce.	
 ing. Vladimír Milíček, řídící systému jakosti	
V Nové Pace dne 25. 11. 2013	