

CZ Čtyřtlačítkový vysílač
GB Four-button transmitter

ABB s.r.o.
Elektro-Praga
Resslova 3
466 02 Jablonec n. N.
Czech Republic
http://www.abb.cz/elektropraga

Tel.: +420 483 364 111
Hotline: +420 800 800 104
E-mail: ep.jablonec@cz.abb.com

CZ
POPIS

Vysílač slouží ve spolupráci s přijímači systému RF 868® k dálkovému bezdrátovému ovládní elektrických spotřebičů prostřednictvím kódovaného rádiového signálu.

Při stisku hmatníku vysílače (obr. 1) se vyšle kódovaný signál, který přijímač zachytí a provede naprogramovanou funkci. Pod hmatníkem jsou ve čtyřech rozích umístěny čtyři spínače. Součástí vysílaného kódu je i informace, která část hmatníku byla stisknuta. Tuto informaci přijímač vyhodnocuje, takže jeden vysílač může v závislosti na stisknuté části hmatníku řídit několik přijímačů, nebo provádět několik funkcí, nebo je možné několika vysílači ovládat jeden přijímač.

Každý vysílač má od výrobce nastaven svůj vlastní neopakovatelný kód, takže nemůže docházet k vzájemnému ovlivňování při používání několika vysílačů.

Vysílání kódu je indikováno problikáváním svítivé diody (LED) v průzoru hmatníku po dobu stisku tlačítka.

Podle popisu v návodu příslušného přijímače lze vysílače naprogramovat v tzv. více tlačítkových funkcích. Pro ovládní sdružených funkcí (ON + OFF, TIMER + OFF) lze použít pravé nebo levé poloviny hmatníku (obr. 1). Tyto poloviny hmatníku lze použít i při ovládní funkcí JAL a ROLL ve dvoutlačítkovém módu. Celý hmatník se použije při ovládní funkcí JAL a ROLL ve tří tlačítkovém módu.

UVEDENÍ DO PROVOZU

Upevnění vysílače na vybrané místo se provádí přišroubováním nebo přilepením oboustrannou lepicí páskou.

Montáž

- Po vyjmutí výrobku z obalu sejměte vysílací jednotku (obr. 2c) ze základní desky (obr. 2a).
- Odstraňte izolační fólii mezi baterií (obr. 3) a kontaktem.
- Přišroubujte nebo přilepte základní desku (obr. 2a) tak aby nápis TOP byl nahoře.
- Na základní desku přiložte rámeček (obr. 2b) – není součástí dodávky.
- Vysílací jednotku nasuňte na základní desku – baterie směrem dolů.

Při instalaci do vícenásobného rámečku spolu s jiným přístrojem je nutno předem odstranit přesahující část základní desky odlomením v naznačeném místě.

Demontáž

- Vysílací jednotku (obr. 2c) sejměte ze základní desky (obr. 2a) vložení vhodného nástroje mezi boční část vysílací jednotky a rámeček (obr. 2b).
- Vysuňte vysílací jednotku a sejměte rámeček.

Výměna baterie

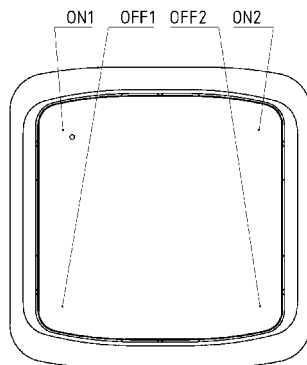
Na vybití baterie upozorňuje změna blikání LED. Rovnoměrné pravidelné blikání se u vybité baterie změní na nerovnoměrné problikávání. Na vybitou baterii vysílače upozorňují i signalizační LED na některých přijímačích.

Výměna baterie (obr. 3) se provede po demontáži vysílací jednotky ze základny.

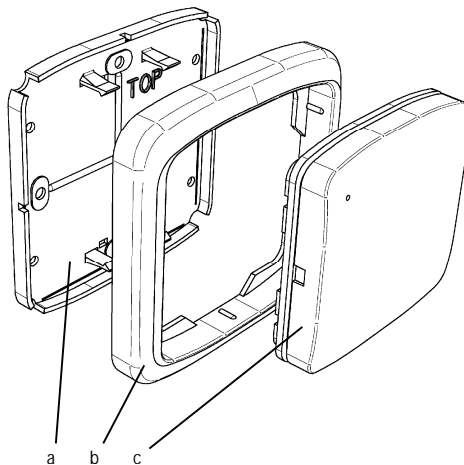
Poznámky:

Přístroj je napájen 3V baterií a proto jej lze umístit i ve vlhkém prostředí (koupelna, sklep) nebo přímo na hořlavý podklad (např. na dřevěný obklad). Pokud hmatník zůstane zablokovaný ve stisknutém stavu na dobu delší než 60 s, vysílání kódu se automaticky zruší. Pro zajištění maximálního dosahu neumísťte přístroj na kovovou podložku nebo v blízkosti kovových předmětů.

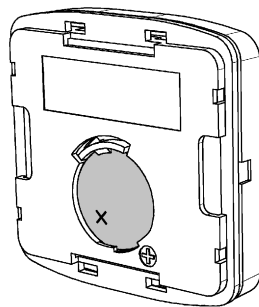
Obr. 1, Fig. 1



Obr. 2, Fig. 2



Obr. 3, Fig. 3



GB

DESCRIPTION

Use this transmitter along with receivers of the RF 868® system for remote wireless control of electrical appliances using encoded radio-frequency signals.

If keypad of the transmitter is pressed (fig. 1), the transmitter sends a coded signal which is received by the receiver and the programmed function is carried out. There are four switches under each corner of the keypad. The transmitted code includes information about which switch (or combination of switches) has been pressed. The receiver evaluates this information, which means that based on the pressed part of the keypad, a single transmitter can control several receivers or execute several functions, or several transmitters can control a single receiver. Each transmitter has its own default unique code set by the manufacturer to avoid mutual interference when using more transmitters.

Ongoing transmission of a code is indicated by a flashing LED in the keypad slot while the keypad is depressed.

Transmitters can be programmed for so-called multi-button functions according to the description in the instruction manual of the respective receiver. To control associated functions (ON + OFF, TIMER + OFF), use the left or right half of the keypad (fig. 1). The same half of the keypad can be used to control receivers in JAL and ROLL functions in two-button mode. The whole keypad can also be used to control JAL and ROLL functions in the three-button mode.

Technická data / Technical data	3299A-A11908
Počet kanálů / Number of channels:	4
Použitá baterie / Battery used:	CR2450 3V lithiová / lithium
Životnost baterie / Battery life time:	10 let / years
Stupeň krytí / Protection:	IP 20 podle / according to ČSN EN 60529
Provozní teplota / Operating temperature:	-20 + + 55 °C
Provozní kmitočet / Frequency:	868,3 MHz
Dosah / Range:	150 m ve volném prostoru / in open space
Počet kódů / Number of codes:	2 ²⁴
Hmotnost / Weight:	60 g
<p>Na zařízení není dovoleno provádět dodatečné technické úpravy! It is forbidden to do any technical modifications on the device!</p> <p>Zařízení lze provozovat na základě aktuálního VO-R/10/. (viz www.ctu.cz) a za podmínek v něm uvedených.</p>	

FIRST USE

Mount the transmitter in the selected location by screwing or sticking by double-sided adhesive tape.

Installation

- Unpack the product and remove the transmitter unit (fig. 2c) from the main board (fig. 2a).
- Remove the insulation foil between the battery (fig. 3) and the contact.
- Screw down or stick the main board (fig. 2a) so that the TOP text faces up.
- Attach the frame (fig. 2b) (not included) to the main board.
- Slide the transmitter unit onto the main board – with the battery facing down.

If installing in a multiple frame along with other devices, it is necessary to remove the sticking out part of the main board by breaking it off at the marked position.

Disassembly

- Remove the transmitter unit (fig. 2c) from the main board (fig. 2a) by inserting a suitable tool between the side part of the transmitter unit and the frame (fig. 2b).
- Slide out the transmitter unit and remove the frame.

Replacing the battery

A weak battery is indicated by a change in the LED flashing. If the battery is weak, even and regular flashing will change to irregular flashing. Indication LEDs in some receivers will indicate a weak battery in the transmitter, too.

If you need to replace the battery (fig. 3), dismount the transmitter unit from the main board.

Notes:

The device is powered by a 3V battery and therefore can be placed even in a humid area (such as a bathroom or cellar) or directly on a flammable base (such as a wood wall lining). If the keypad remains blocked in the depressed position for a period longer than 60 s, transmission of the code will automatically be cancelled. To ensure the maximum range, do not place the device on a metal base or near metal objects.

Prohlášení o shodě

Výrobce: ENIKA.CZ s. r. o.
190 00 PRAHA 9, Pod Harfou 933/86
IČO: 28218167

tímto prohlašuje, že výrobek

typové označení: 3299A-A11908

specifikace: --
druh výrobku: čtyřtlačítkový vysílač

frekvence: 868,3 MHz
vř výkon: 10 dBm

- je ve shodě se základními požadavky NV 426/2000 Sb. v platném znění a s NV 481/2012 Sb. v platném znění

- odpovídá základním požadavkům a dalším ustanovením evropské direktivy 1999/5/ES (R&TTE) (Směrnice o radiových zařízeních a telekomunikačních koncových zařízeních a vzájemném uznávání jejich shody) a evropské direktivy 2011/65/EU (RoHS)

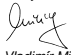
- splňuje požadavky těchto norem a předpisů:

rádiové parametry, EMC: ČSN ETSI EN 300 220-1 V2.1.1: 2007
ČSN ETSI EN 300 220-2 V2.1.1: 2006
ČSN ETSI EN 301 489-3 V1.4.1: 2003

elektrická bezpečnost: ČSN EN 60950-1 ed.2: 2006

Toto prohlášení je vydáno na výhradní odpovědnost výrobce.

V Nové Pace dne 28.02.2013


ing. Vladimír Militký,
řídění systému jakosti