

6228  
WS-1

www.busch-jaeger.de/freathome  
www.abb.com/freathome

FI  
DK  
SK  
CS

Suomi

Sääasema

**VAROITUS**

- Jännitettä johtaviin osiin suora tai epäsuora koskeminen aiheuttaa vaarallisen kehon läpivirtauksen. Seurauksena voi olla sähköshokki, palovammoja tai kuolema.
- Verkkojännite on katkaistava ennen asennusta tai purkamista!
- 230 voltin verkkoon kohdistuvia töitä saavat suorittaa vain valtuutetut ammattihenkilöt.

- Asennusohje on luettava huolellisesti ja säilytettävä.
- Käyttäjälle tarkoitettuja yksityiskohtaisia lisätietoja on osoitteessa [www.abb.com/freathome](http://www.abb.com/freathome) tai ne saa skannaamalla QR-koodin.
- Järjestelmän sisällyttämistä koskevia tietoja on järjestelmäkäsi kirjassa (ladattavissa osoitteesta [www.abb.com/freathome](http://www.abb.com/freathome)).

**Mää räysten mukainen käyttö**

- Sääasema mittaa lämpötilan, kirkkauden ja tuulen nopeuden. Laite soveltuu rakennuksiin tapahtuvaan asennukseen. Laitteen saa integroida vain free@home-laitteistoon.
- Toimintolaajuutta koskevia yksityiskohtaisia tietoja on Teknisessä käsikirjassa (ks. QR-koodi).

**Tuotekuvaus**

- Kirkkausanturi
- Sadenanturi ja lämmitys (valinnainen)
- LED ja painike käyttöönoton yhteydessä tapahtuvaan paikannukseen ja boot-toimintoa varten
- Tuulipyörä
- Lämpötila-anturi

**Tekniset tiedot**

Virransyöttö	21 V ... 32 V DC (saadaan väylälinjasta)
Sadeanturin virransyöttö (valinnainen)	110 V ... 230 V AC -15 % +10 % 50 / 60 Hz
Väylälaite	1 (≤ 10 mA)
Liitännät	Väyläliitin: 0,4 ... 0,8 mm Johtotyyppi: J-Y(St)Y, 2 x 2 x 0,8 mm Eristyksen poisto: n. 5 mm Verkkojännitteen pistoliitin Johtotyyppi: NYM Johdon maksimaalinen poikkipinta 1,5 mm <sup>2</sup> Eristyksen poisto: n. 7 mm
Suojausluokka	II
Kotelointiluokka	IP44 standardin EN 60529 mukaan
Tuulianturi	2 ... 30 m/s
3 kirkkausanturia	1 ... 100 000 luksia
Sadeanturin näyttö	Sadetta / ei sadetta
Ympäristön lämpötila	-20 °C ... +55 °C
Varastointilämpötila	-20 °C ... +70 °C

**Asennus (seinäkiinnitys)**

- Laitetta ei saa asentaa tuulelta suojattuun paikkaan.
- Vältä varjoja ja heijastuvaa valoa, esim. muista rakennuksista johtuen.
- Huomaa oikea asennusasento: tuulipyörä alaspäin.

**HUOMIO**

- Laitteeseen pääsevän sadeveden aiheuttama oikosulu ja korrosio!
- Käytä toimitukseen sisältyviä aluslevyjä seinäkiinnittimen kiinnityksessä.
- Murra pohjalevyssä oleva veden poistoaukko [9] auki.

- Kiinnitä seinäkiinnitin [7] toimitukseen sisältyvillä ruuveilla [5] ja aluslevyjillä [3] seinään.
- Aluslevyjä tarvitaan kotelointiluokkaa IP44 varten.

**Laitteen liittämisen jälkeen:**

- Irrota kaksi ruuvia ulokkeesta [8].
- Työnnä sääasema ylhäältä seinäkiinnittimeen.
- Kiristä ruuvi [6].
- Suuntaa sääasema vaakasuoraan ja kiristä ruuvit [8].

**Liittäntä**

**VAROITUS**

- Oikosulun vaara.
- Varmista SELV-virtapiiriin ja muiden virtapiiriin sijoittelu erilleen toisistaan (> 10 mm)!
- Mikäli vähimmäisetäisyys ailetetaan, esim. sähkörasioissa, on käytettävä eristysletkuja.
- Varmista oikea polariteetti.

- Sisäänrakennetun free@home-väyläliittimen liittäntä liittäntäkaavion mukaisesti:
- Työnnä väyläjohto kaapelin läpiviennin [4] läpi seinäkiinnittimeen.
- Kytke väyläjohto seinäkiinnittimessä olevaan 2-napaiseen väyläliittimeen [2].

- Valinnaisen sadeanturin ja lämmityksen liittäntä:
- Työnnä 230-V-johto kaapelin läpiviennin läpi seinäkiinnittimeen.
- Kytke 230-V-johto seinäkiinnittimen liittimeen [1].

**Sadenanturi ja lämmitys (valinnainen)**

**HUOMIO**

- Sadeanturi kuumenee käytön aikana!
- Älä koske sadeanturiin.

**Käyttöönotto**

Järjestelmä tunnistaa väylälinjan kytketyn laitteen automaattisesti muutaman sekunnin kuluttua. Laite on parametroitava lisätoimintojen suorittamiseksi.

- Markkisien ja kaihdinten sisäänajaminen kestää hieman tuulisella säällä. Parametroi tuulikytkin markkisien ja kaihdinten valmistajien ilmoittamien arvojen alapuolelle.
- Käyttöönotto ja parametointi tehdään System Access Pointin kautta.
- Käyttöönottoa ja parametointia koskevia yksityiskohtaisia tietoja on Teknisessä käsikirjassa (ks. QR-koodi) sekä System Access Pointia koskevassa online-aputoiminnossa.
- Käytä aina ajankohtaista laiteohjelmistoa. Laitteisto-ohjelmisto päivitetään System Access Pointin kautta. Yksityiskohtainen kuvaus on Teknisessä käsikirjassa (ks. QR-koodi).

**Huolto**

Busch-Jaeger Elektro GmbH - ABB-ryhmään kuuluva yritys, Freisenbergstraße 2, D-58513 Lüdenscheid, Puh.: +35 810 22 21999; [www.BUSCH-JAEGER.com](http://www.BUSCH-JAEGER.com)

Dansk

Vejrstation

**ADVARSEL**

- Ved direkte eller indirekte kontakt med strømførende dele er der risiko for farlig strøm gennem kroppen. Elektrisk stød kan føre til forbrændinger eller medføre dødsfald.
- Afbryd netspændingen før montering eller afmontering!
- Alt arbejde på 230 V-strømmettet skal udføres af kvalificeret personale.

- Læs vejledningen omhyggeligt, og opbevar den til senere brug.
- Du finder yderligere brugerinformationer på [www.abb.com/freathome](http://www.abb.com/freathome) eller ved at scanne QR-koden.
- For information om systemintegration, se systemmanualen (download på [www.abb.com/freathome](http://www.abb.com/freathome)).

**Bestemmelsesmæssig brug**

Vejrstationen registrerer temperatur, lysstyrke og vindhastighed. Enheden er egnet til montering på bygninger. Enheden må kun integreres i et free@home-anlæg.

- For detaljerede oplysninger om funktioner, se den tekniske vejledning (se QR-koden).

**Produktbeskrivelse**

- Lysstyrkesensor
- Regnsensor med opvarmning (valgfri)
- LED og trykknop til lokalisering ved ibrugtagning og booting
- Vindmølle
- Temperatursensor

**Tekniske data**

Strømforsyning	21 V ... 32 V DC (via bus)
Strømforsyning regnsensor (valgfri)	110 V ... 230 V AC -15 % +10 % 50 / 60 Hz
Bus-brugere	1 (≤ 10 mA)
Tilslutninger	Bustilslutningsklemme: 0,4 ... 0,8 mm Ledningstype: J-Y(St)Y, 2 x 2 x 0,8 mm Afisolering: ca. 5 mm Plug-terminal til netspænding Ledningstype: NYM max. ledningstværsnit 1,5 mm <sup>2</sup> Afisolering: ca. 7 mm
Beskyttelsesklasse	II
Kapslingsklasse	IP44 ifølge EN 60529
Vindsensor	2 ... 30 m/s
3 lysstyrkesensorer	1 ... 100.000 Lux
Visning regnsensor	Regn / ingen regn
Omgivende temperatur	-20 °C ... +55 °C
Opbevaringstemperatur	-20 °C ... +70 °C

**Montering (vægmontering)**

- Enheden må ikke monteres i læ.
- Undgå skygger og lysreflekser, f. eks. fra andre bygninger.
- Vær opmærksom på monteringspositionen: Vindmøllen skal vende nedad.

**ADVARSEL**

- Kortslutning og korrosion som følge af indtrængende regnvand!
- Anvend de vedlagte underlagsskiver ved montering af vægholderen.
- Bræk vandafløbet [9] i bundpladen af.

- Fastgør vægholderen [7] med de medleverede skruer [5] og underlagsskiver [3] på væggen.
- Underlagsskiverne er nødvendige for at overholde kapslingsklasse IP44.

**Efter tilslutning af enheden:**

- Løsn de to skruer på udliggeren [8].
- Skub vejrstationen ind i vægholderen ovenfra.
- Stram skruen [6].
- Juster vejrstationen vandret, og stram skruerne [8].

**Tilslutning**

**ADVARSEL**

- Risiko for kortslutning.
- Sørg for en rumlig adskillelse (> 10 mm) mellem SELV-kredsløbene og andre kredsløb!
- Hvis minimumafstanden underskrides, f.eks. i elektroniske stikdåser, skal du bruge isolerende bøsninger.
- Sørg for, at polariteten er rigtig.

Tilslutning af den integrerede free@home-bustilkobling ifølge tilslutningsdiagram:

- Før busledningen gennem kabelforskrningen [4] i vægholderen.
- Tilslut busledningen til den 2-polede bustilslutningsklemme [2] i vægholderen.

- Tilslutning af den valgfri regnsensor med opvarmning:
- Før 230-V-ledningen gennem kabelforskrningen i vægholderen.
- Tilslut 230-V-ledningen til tilslutningsklemmen [1] i vægholderen.

**Regnsensor med opvarmning (valgfri)**

**Forsigtig**

- Regnsensoren bliver varm under driften!
- Rør ikke ved regnsensoren.

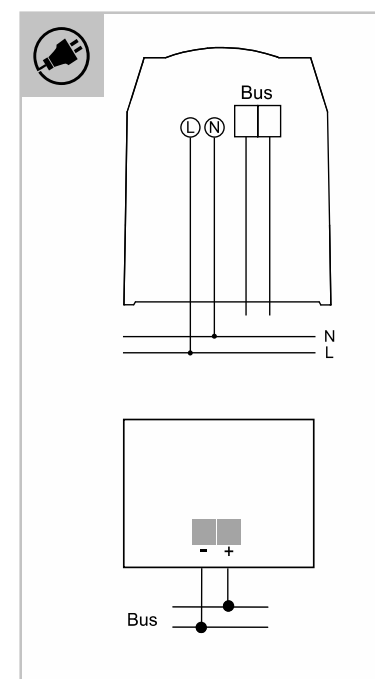
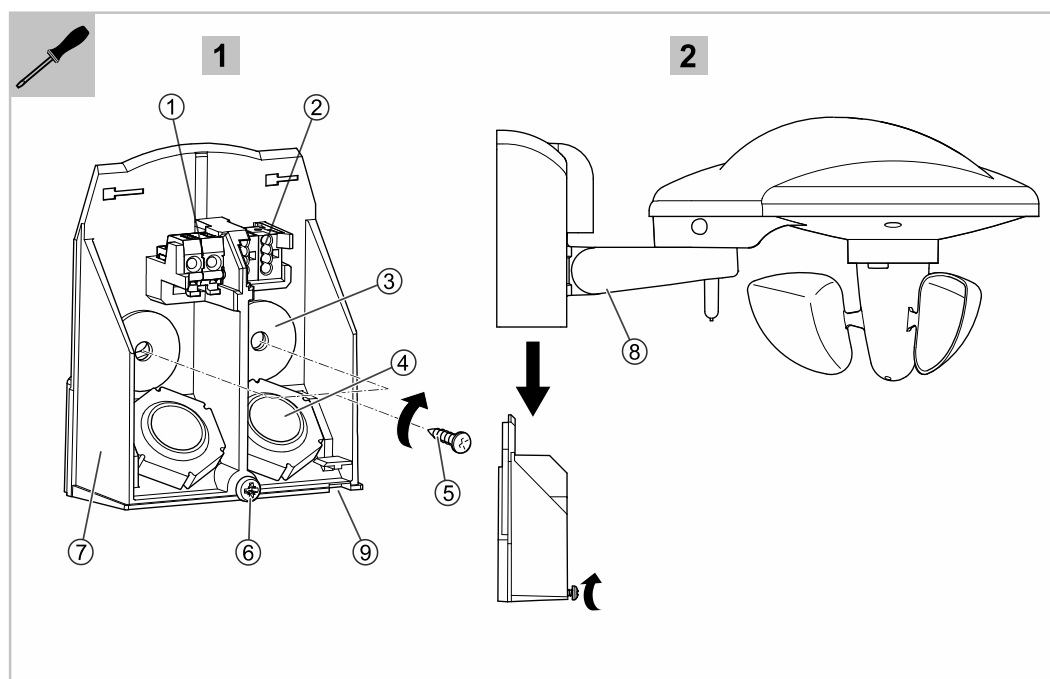
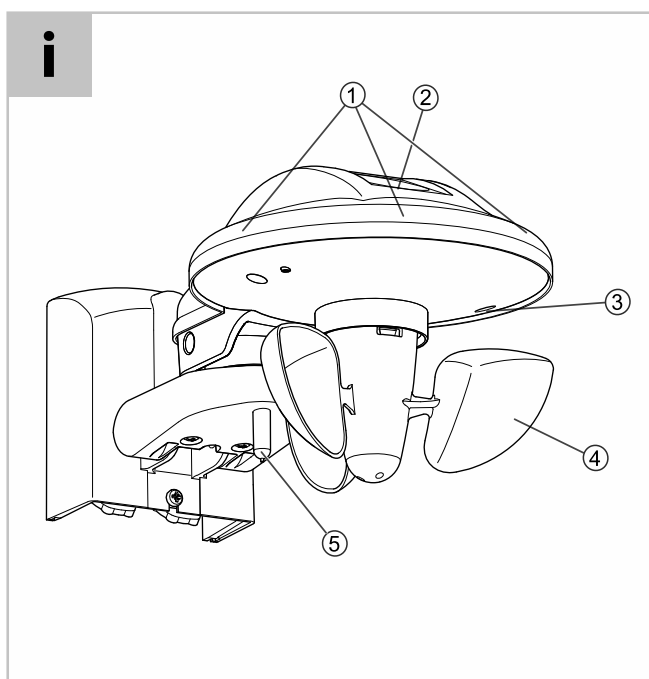
**Ibrugtagning**

Enheden, som er forbundet til buslinjen, genkendes automatisk af systemet efter et par sekunder. Enheden skal konfigureres til at udføre yderligere funktioner.

- Markiser og persienner har brug for en del tid, når de kører ind i blæsevejr. Indstil vindtærsklen til under den værdi, som er angivet af markise-/persienneproducenten.
- Ibrugtagning og parameterindstilling sker via System Access Point.
- Detaljerede oplysninger om ibrugtagning og parameterindstilling findes i den tekniske vejledning (se QR-kode) og i online-guiden i System Access Point.
- Anvend altid den aktuelle firmware-version. Opdatering sker via System Access Point. En udførlig beskrivelse findes i den tekniske vejledning (se QR-kode).

**Service**

Busch-Jaeger Elektro GmbH - En virksomhed i ABB-gruppen, Freisenbergstraße 2, D-58513 Lüdenscheid, Tlf.: +45 44 595 959; [www.BUSCH-JAEGER.com](http://www.BUSCH-JAEGER.com)



6228  
WS-1

www.busch-jaeger.de/freathome  
www.abb.com/freathome

FI DK SK CS

### Meteorologická stanica

#### VAROVANIE

Pri priamom alebo nepriamom kontakte s časťami pod napätím dôjde k nebezpečnému prechodu prúdu telom. Následkom môže byť elektrický šok, popálenie alebo smrť.

- Pred montážou alebo demontážou odpojte sieťové napätie!
- Práce na sieti s napätím 230 V nechajte vykonávať iba odborným personálom.

- Montážny návod si starostlivo prečítajte a uschovajte.
- Ďalšie užívateľské informácie získate na adrese [www.abb.com/freathome](http://www.abb.com/freathome) alebo naskenovaním QR kódu.
- Informácie o integrácii do systému pozri systémovú príručku (na prevzatie na adrese [www.abb.com/freathome](http://www.abb.com/freathome)).

#### Použitie v súlade s určením

Meteorologická stanica sníma teplotu, jas a rýchlosť vetra. Prístroj je vhodný na montáž na budovy. Prístroj je možné integrovať len do zariadenia free@home.

- Podrobné informácie týkajúce sa rozsahu funkcií pozri technickú príručku (pozri QR kód).

#### Popis výrobku

- [1] Snímač jasu
- [2] Snímač dažďa s vyhrievaním (voliteľný)
- [3] Dióda LED a tlačidlo na lokalizáciu pri uvedení do prevádzky a na spustenie
- [4] Veterné koleso
- [5] Snímač teploty

### Technické údaje

Elektrické napájanie	21 V ... 32 V DC (vykonáva sa cez zbernicovú linku)
Napájanie snímača dažďa (voliteľný)	110 V ... 230 V AC -15 % +10 % 50 / 60 Hz
Účastník zbernice	1 (≤ 10 mA)
Prípojky	Zbernicová pripojovacia svorka: 0,4 ... 0,8 mm Typ kábla: J-Y(St)Y, 2 x 2 x 0,8 mm Odizolovanie: cca 5 mm Zástrčná svorka pre sieťové napätie Typ vedenia: NYM max. prierez kábla 1,5 mm <sup>2</sup> Odizolovanie: cca 7 mm
Trieda ochrany	II
Krytie	IP44 podľa EN 60529
Snímač vetra	2 ... 30 m/s
3 snímače jasu	1 ... 100 000 luxov
Indikátor snímača dažďa	dážď/žiadny dážď
Teplota okolia	-20 °C ... +55 °C
Skladovacia teplota	-20 °C ... +70 °C

#### Montáž (nástená montáž)

- Nemontujte prístroj v zátvrti.
- Vyhýbajte sa dopadajúcemu tieňu a odrazom svetla, napr. v dôsledku iných budov.
- Dbajte na montážnu polohu: veterné koleso nadol.

#### POZOR

- Skrat alebo korózia v dôsledku vniknutej dažďovej vody!
- Pri montáži nástenného držáku použite dodané podložky.
- Vylomte odtok vody [9] v podlahovej doske.

- Nástenný držák [7] pripevnite pomocou priložených skrutiek [5] a podložiek [3] na stenu. Podložky sú potrebné na dosiahnutie krytia IP44.

#### Po pripojení prístroja:

- Povoľte dve skrutky na konzole [8].
- Nasuňte meteorologickú stanicu zhora do nástenného držáku.
- Dotiahnite skrutku [6].
- Narovnajete meteorologickú stanicu do vodorovnej polohy a dotiahnite skrutky [8].

#### Pripojenie

##### VAROVANIE

- Nebezpečenstvo skratu.
- Dbajte na priestorové oddelenie (> 10 mm) prúdových okruhov pre bezpečné malé napätie a iných prúdových okruhov!
- Pri nedodržiati minimálneho odstupu, napríklad v elektronických krabiciach, použite izolačné hadice.
- Dávajte pozor na správnu polaritu.

Pripojenie integrovaného zbernicového väzbového člena free@home podľa schémy zapojenia:

- Zbernicové vedenie prevedte cez kábovú priechodku [4] v nástennom držáku.
- Zbernicové vedenie pripojte k 2-pólovej zbernicovej svorky [2] v nástennom držáku.

- Pripojenie voliteľného snímača dažďa s vyhrievaním:
  - 230-voltové vedenie prevedte cez kábovú priechodku v nástennom držáku.
  - 230-voltové vedenie pripojte k pripojovacej svorky [1] v nástennom držáku.

#### Snímač dažďa s vyhrievaním (voliteľný)

##### POZOR

- Snímač dažďa sa počas prevádzky zahrieva na vysokú teplotu!
- Nedotýkajte sa snímača dažďa.

#### Uvedenie do prevádzky

Zariadenie pripojené k zbernicovej linke je po niekoľkých sekundách automaticky rozpoznané systémom. Zariadenie sa kvôli vykonávaniu dodatočných funkcií musí parametrizovať.

- Markízy a žalúzie potrebujú na spustenie pri vetre určitý čas. Hranicné hodnoty pre vietor parametrizujte s hodnotou uvedenou výrobcom markízy/žalúzie.
- Uvedenie do prevádzky a parametrizácia sa uskutočňujú prostredníctvom System Access Point (systémový prístupový bod).
- Podrobné informácie týkajúce sa uvedenia do prevádzky a parametrizácie sa nachádzajú v technickej príručke (pozri QR kód) a v online pomocníkoví systémového prístupového bodu.
- Vždy používajte aktuálnu verziu firmvéru. Aktualizácia sa realizuje cez systémový prístupový bod. Podrobný popis pozri Technická príručka (pozri kód QR).

#### Servis

Busch-Jaeger Elektro GmbH - podnik skupiny ABB,  
Freisenbergstraße 2, D-58513 Lüdenscheid,  
Tel.: 0800 700 101;  
[www.BUSCH-JAEGER.com](http://www.BUSCH-JAEGER.com)

### Meteorologická stanice

#### VÝSTRAHA

Při přímém nebo nepřímém kontaktu s díly pod napětím dochází k nebezpečnému průchodu proudem tělem. Následkem může být elektrický šok, popáleniny nebo smrt.

- Před montáží nebo demontáží odpojte přístroj od napětí!
- Práce na síti s napětím 230 V nechte provádět odborným personálem.

- Pečlivě si přečtěte pokyny pro montáž a uschovte je pro budoucí použití.
- Další informace pro uživatele jsou k dispozici na stránkách [www.abb.com/freathome](http://www.abb.com/freathome) nebo naskenováním QR kódu.
- Informace o zapojení systému jsou uvedeny v návodu k obsluze systému (k dispozici ke stažení na stránkách [www.abb.com/freathome](http://www.abb.com/freathome)).

#### Použití v souladu s určením

Meteorologická stanice měří teplotu, jasnost a rychlost větru. Je určena k montáži na stěnu budov. Stanici lze integrovat pouze do jednoho systému free@home.

- Podrobné informace o rozsahu funkcí jsou k dispozici v technické příručce (viz QR kód).

#### Popis produktu

- [1] Senzor intenzity slunečního záření
- [2] Dešťový senzor s vyhříváním (volitelně)
- [3] LED a tlačítko k určení polohy při uvedení přístroje do provozu a bootování
- [4] Větrné kolo
- [5] Teplotní senzor

### Technické údaje

Napájení	21 V ... 32 V ss (přes vedení sběrnice)
Napájení dešťového senzoru (volitelně)	110 V ... 230 V stř -15 % +10 % 50 / 60 Hz
Účastník sběrnice	1 (≤ 10 mA)
Prípojky	Svorka pro připojení sběrnice: 0,4 ... 0,8 mm Typ vedení: J-Y(St)Y, 2 x 2 x 0,8 mm Izolace: cca 5 mm Samosvorná svorka pro připojení napájecího napětí Typ vedení: NYM max. průměr vedení 1,5 mm <sup>2</sup> Izolace: cca 7 mm
Ochranná třída	II
Ochranná třída	IP44 dle EN 60529
Větrný senzor	2 ... 30 m/s
3 senzory intenzity slunečního záření	1 ... 100 000 luxů
Zobrazení dešťového senzoru	prší/neprší
Okolní teplota	-20 °C ... +55 °C
Skladovací teplota	-20 °C ... +70 °C

#### Montáž (upevnění na stěnu)

- Meteorologickou stanicí nemontujte do závětrí.
- Dbejte na to, aby nedocházelo ke stínění a odrazům slunečního světla například od zdí okolních domů.
- Dbejte na správnou montážní polohu: větrné kolo musí směřovat dolů.

#### VAROVÁNÍ

- Zkrat a koróze v důsledku proniknutí dešťové vody!
- Při upevňování nástenného držáku použijte přiložené podložky.
- V základní desce vylomte otvor pro odvod vody [9].

- Nástenný držák [7] upevněte na zeď pomocí přiložených šroubů [5] a podložek [3].
- K dosažení stupně ochrany IP44 musí být použity podložky.

#### Po připojení zařízení:

- Povoľte dva šrouby na ramenu [8].
- Meteorologickou stanicí zasuňte shora do nástenného držáku.
- Utáhněte šroub [6].
- Zajistěte, aby byla meteorologická stanice vodorovně, a utáhněte šrouby [8].

#### Připojení

##### VÝSTRAHA

- Nebezpečí zkratu.
- Zajistěte elektrické oddělení obvodů SELV od ostatních obvodů (> 10 mm)!
- Pokud nelze dodržet nejmenší vzdálenost, např. v elektronických zásuvkách, použijte izolační trubičky.
- Dbejte na správnou polaritu.

Připojení integrovaného sběrnicevého vazebního členu free@home podle schématu zapojení:

- Veďte kabel sběrnice kabelovým šroubením [4] v nástenném držáku.
- Připojte kabel sběrnice na 2pólovou pripojovacu svorku sběrnice [2] v nástenném držáku.

Připojení volitelného dešťového senzoru s vyhříváním:

- Veďte kabel 230 V kabelovým šroubením v nástenném držáku.
- Připojte kabel 230 V na pripojovacu svorku [1] v nástenném držáku.

#### Dešťový senzor s vyhříváním (volitelně)

##### POZOR

- Dešťový senzor se při provozu zahřívá na velmi vysoké teploty!
- Nedotýkejte se ho.

#### Uvedení do provozu

Systém automaticky rozpozná přístroj připojený k vedení sběrnice během několika sekund. Aby bylo možné využívat doplňkové funkce, musí být přístroj parametrizován.

- Zatažení markýz a žaluzií ve větru určitou dobu trvá. Nastavte parametry porывu větru dle pokynů výrobce markýz nebo žaluzií.
- Uvedení přístroje do provozu a parametrizace probíhají prostřednictvím přístupového bodu systému (System Access Point).
- Podrobné informace o uvedení přístroje do provozu a parametrizaci jsou k dispozici v technické příručce (viz QR kód) a v online nápovědě přístupového bodu systému.
- Používejte výhradně aktuální verzi firmwaru. Aktualizace firmwaru probíhá prostřednictvím přístupového bodu systému (System Access Point). Podrobný popis je uveden v technické příručce (viz QR kód).

#### služba

Busch-Jaeger Elektro GmbH - podnik skupiny ABB,  
Freisenbergstraße 2, D-58513 Lüdenscheid, ,  
Tel.: 0800 800 104;  
[www.BUSCH-JAEGER.com](http://www.BUSCH-JAEGER.com)