

---

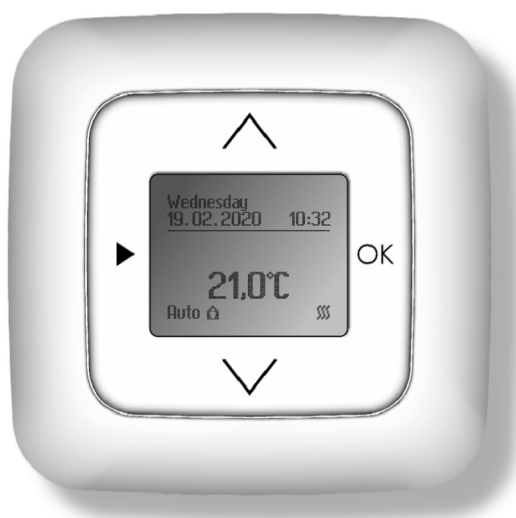
## Návod k obsluze

Univerzální termostat

TC16-20U

2TKA0000403x

2CHX880040A0033



1	Poznámky k návodu k použití .....	4
2	Bezpečnost.....	5
2.1	Použité informace a symboly.....	5
2.2	Zamýšlené použití .....	6
2.3	Nesprávné použití .....	6
2.4	Cílová skupina / Kvalifikace obsluhy .....	7
2.4.1	Používání .....	7
2.4.2	Montáž, spuštění a údržba .....	7
2.5	Bezpečnostní instrukce.....	8
3	Informace o ochraně životního prostředí .....	9
3.1	Životní prostředí .....	9
4	Funkce a nastavení .....	10
4.1	Přehled zařízení .....	10
4.2	Funkce.....	10
5	Technické údaje .....	11
5.1	Technické údaje .....	11
5.2	Rozměrový výkres.....	12
6	Připojení, instalace / upevnění .....	13
6.1	Požadavky na elektrikáře .....	13
6.2	Upevnění / uvolnění .....	14
6.3	Elektrické připojení.....	16
7	Uvedení do provozu .....	17
7.1	Prvotní nastavení .....	17
7.2	Tovární hodnoty.....	18
8	Obsluha .....	20
8.1	Funkce tlačítek .....	20
8.2	Provozní módy .....	21
8.2.1	Změna provozních módů .....	21
8.2.2	AUTO .....	22
8.2.3	OFF .....	23
8.2.4	Comfort/ECO.....	24
8.2.4.1	Comfort/ECO.....	24
8.2.4.2	Mód Comfort .....	24
8.2.4.3	Mód ECO.....	24
8.3	Běžná obsluha.....	25
8.3.1	Manuální nastavení teploty.....	25
8.3.2	Zobrazení spínacích časů .....	25
8.3.3	Nastavení spínacích časů .....	26
8.3.4	Nastavení teplot Comfort a ECO .....	28
8.3.5	Nastavení data, času a roku .....	28
8.3.6	Změna provozních módů .....	28

8.4	Menu Expert .....	29
8.4.1	Přístup do menu "Expert" .....	29
8.4.2	Menu Expert – Možnosti .....	29
8.4.3	Menu Expert – Speciální funkce .....	31
8.4.4	Menu Expert – Tovární nastavení .....	32
8.5	Chybové zprávy.....	33
8.5.1	Nepřipojené podlahové čidlo .....	33
9	Údržba .....	34
9.1	Čištění .....	34
10	Poznámky .....	35

## 1 Poznámky k návodu k použití

Prosím, přečtěte si tento návod pečlivě a respektujte v něm obsažené informace. Předědte tím zranění a škodám na majetku a zajistíte spolehlivou a dlouhodobou funkčnost tohoto zařízení.

Uschovejte prosím tento návod na bezpečném místě.

Při předání zařízení dále předejte s ním i tento návod.

ABB nepřijímá zodpovědnost za závady vzniklé nedodržením instrukcí v tomto návodu.

Pokud potřebujete další informace nebo máte otázky ohledně tohoto zařízení, obraťte se prosím na zákaznickou linku ABB nebo navštivte naše webové stránky na:

[nizke-napeti.cz.abb.com](http://nizke-napeti.cz.abb.com)

## 2 Bezpečnost

Zařízení bylo zkonstruováno dle posledních platných předpisů a je způsobilé k provozu. Prošlo továrním testováním a výrobní závod opustilo v technicky bezpečném a spolehlivém stavu.

Přesto zde zůstávají některá rizika. Přečtěte si a dodržujte bezpečnostní pokyny, těmto rizikům mohli předejít.

ABB nepřijímá zodpovědnost za závady vzniklé nedodržením bezpečnostních pokynů.

### 2.1 Použité informace a symboly

Následující pokyny upozorňují na konkrétní rizika spojená s použitím přístroje nebo přinášejí praktické pokyny:



#### Nebezpečí

Riziko úmrtí / vážného zranění

– Příslušný symbol ve spojení se slovem "Nebezpečí" značí okamžitou hrozbu která může vést k úmrtí nebo vážným zraněním.



#### Výstraha

Vážná zranění

– Příslušný symbol ve spojení se slovem "Výstraha" značí okamžitou hrozbu která může vést k úmrtí nebo vážným zraněním.



#### Opatrnost

Zranění

– Příslušný symbol ve spojení se slovem "Opatrnost" značí okamžitou hrozbu která může vést k méně závažným zraněním.



#### Upozornění

Škody na majetku

– Tento symbol ve spojení se slovem "Upozornění" znamená situaci, která může vést k poškození zařízení samého nebo objektů v jeho okolí.



#### Poznámka

Tento symbol ve spojení se slovem "Poznámka" značí užitečné tipy a doporučení pro správné používání produktu.

V návodu jsou použity následující bezpečnostní symboly:



Tento symbol upozorňuje na elektrické napětí.

## 2.2 Zamýšlené použití

Přístroj je termostat s pamětí určený pro zapuštěnou instalaci.

Přístroj je určen k následujícímu:

- Použití v souladu s uvedenými technickými parametry
- Montáž ve vnitřních prostorech do vhodných instalačních krabic
- Připojení vodičů ke svorkám přístroje, které jsou k tomu určeny
- Přístroj může být používán pro ovládání elektrického nebo teplovodního topení

Zamýšlené použití zahrnuje též dodržování všech specifikací v tomto návodu.

## 2.3 Nesprávné použití

Každé použití, které není uvedeno v kapitole 2.2 "Zamýšlené použití" na straně 6 je považováno za nesprávné a může vést ke zranění osob nebo poškození majetku.

Společnost ABB není zodpovědná za škody vzniklé nesprávným používáním přístroje. Riziko s tím spojené nese výhradně uživatel/provozovatel.

Přístroj není určen pro:

- Neautorizované vnitřní úpravy
- Opravy
- Venkovní použití
- Vkládání objektů skrze otvory v přístroji

## **2.4 Cílová skupina / kvalifikace obsluhy**

### **2.4.1 Používání**

K používání přístroje není třeba žádné speciální kvalifikace.

### **2.4.2 Montáž, spuštění a údržba**

Montáž, spuštění a údržba přístroje může být prováděna pouze školeným a kvalifikovaným elektrikářem.

Elektrikář musí přečíst a porozumět návodu a dodržovat uvedené pokyny.

Elektrikář musí dodržovat platnou národní legislativu týkající se montáže, ověření funkce, opravy a údržby elektrických přístrojů.

Elektrikář musí znát a dodržovat "5 bezpečnostních pravidel" (ČSN EN 50110):

1. Odpojit
2. Zajistit proti znovupřipojení
3. Ujistit se o nepřítomnosti napětí
4. Uzemnit a zkratovat
5. Zakrýt a zablokovat blízké živé části

## 2.5 Bezpečnostní pokyny



### Nebezpečí - Elektrické!

Elektrické napětí! Riziko úmrtí a ohně vzhledem k elektrickému napětí 100 až 240 V. Při kontaktu s živými částmi protékají tělem nebezpečné proudy. To může vést k elektrickému šoku, popáleninám nebo smrti.

- Práce na napětí 100 až 240 V může být prováděno pouze autorizovanými a kvalifikovanými elektrikáři.
- Před montáží / demontáží odpojte hlavní přívod elektřiny.
- Nikdy nepoužívejte zařízení s poškozenými připojovacími vodiči.
- Nesnímejte kryty pevně připevněné k zařízení.
- Používejte pouze zařízení v bezvadném stavu.
- Neprovádějte změny nebo opravy na zařízení, jeho částech nebo příslušenství.
- Udržujte zařízení mimo dosah vody a vlhkosti.



### Upozornění! – Riziko poškození přístroje vnějšími vlivy!

Vlhkost a znečištění může způsobit poškození zařízení.

- Chraňte zařízení před vlhkostí, špínou a poškození během přepravy, uskladnění a používání.



## 3 Informace o ochraně životního prostředí

### 3.1 Životní prostředí



#### **Zvažte ochranu životního prostředí!**

Použité elektronické přístroje nepatří do běžného domovního odpadu. Přístroj obsahuje cenné surové materiály, které mohou být recyklovány. Proto zařízení zlikvidujte odevzdáním na příslušném sběrném místě.

Všechny balící materiály a přístroje jsou označeny značkami a pečeti pro příslušnou likvidaci. Vždy odevzdávejte obalový materiál a elektrické přístroje skrze autorizovaná sběrná místa a sběrné společnosti.

Produkt splňuje legislativní požadavky, zejména nařízení týkající se elektroniky a elektrických zařízení, předpisu REACH a požadavků na Ecodesign.

(EU Directive 2012/19/EU WEEE, 2011/65/EU RoHS and 2009/125/EC Ecodesign)

(EU REACH ordinance and law for the implementation of the ordinance (EC) No.1907/2006).

## 4 Funkce a nastavení

### 4.1 Přehled zařízení

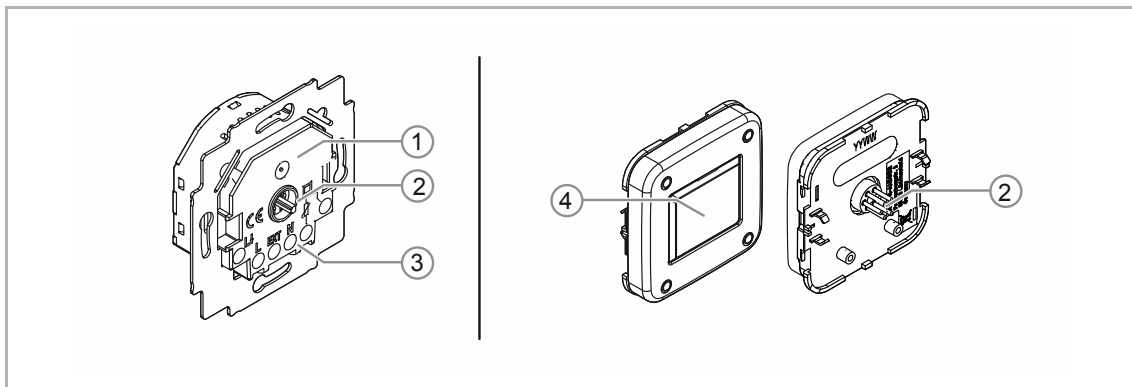


Fig. 1: Pohled na zařízení

- [1] Typový štítek
- [2] Propojovací konektor
- [3] Připojovací svorky pro elektrické vodiče
- [4] Displej

### 4.2 Funkce

Zařízení slouží pro časově řízenou teplotní regulaci skrze spínací kontakt. Může být použit denní časový program. Teploty mohou být nastaveny v blocích nebo samostatně pro jednotlivé dny. Zařízení může být použito v systémech elektrického i teplovodního vytápění.



#### Poznámka

- Zařízení není vhodné pro proporcionální řízení

## 5 Technické údaje

### 5.1 Technické údaje

Parametr	Hodnota
Jmenovité napětí:	230 V AC, $\pm 10\%$ , 50 Hz
Výstup:	1 spínací kontakt (NO)
Připojovací svorky	1,5 mm <sup>2</sup> - 4 mm <sup>2</sup>
– Minimální utahovací moment	> 0,8 Nm
Spínaný výkon:	250 V AC / 16 (2) A
Spotřeba v klidovém stavu (Standby):	$\leq 0,05$ W
Třída ochrany	II
Rozsah funkční teploty:	0°C to +35°C
Provozní teplota:	-20°C to +70°C
Úroveň krytí:	IP21
Přesnost hodin (při 20°C):	< +/- 0,5 s/den
Provozní mód (dle DIN EN 60730-1)	1 BSTU
Úroveň kontaminace (dle DIN EN 60730-1)	2
Jmenovité rázové napětí (dle DIN EN 60730-1)	4000 V
Teplotní senzor (v případě že je přibalen):	NTC 10 k $\Omega$ @ 25°C
Externí vstup:	230 V AC / 10 $\mu$ A

Tabulka 1: Technické údaje

## 5.2 Rozměrový výkres

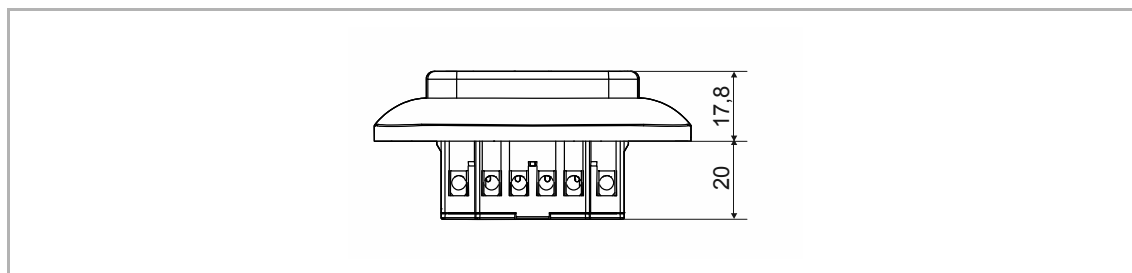


Fig. 2: Rozměry



### Poznámka

Všechny rozměry jsou uvedeny v mm.

## 6 Připojení a instalace



### **Nebezpečí - Elektrické napětí!**

Nebezpečí úmrtí vzhledem k napětí 100 až 240 V během zkratu na vedení nízkého napětí

Vedení velmi nízkého napětí a napětí 100 až 240 V nesmí být instalováno v jedné instalační krabici!

### 6.1 Požadavky na elektrikáře



### **Nebezpečí - Elektrické napětí!**

Montáž smí provádět pouze osoba s příslušným vzděláním a oprávněním.

- Nesprávná montáž může ohrozit život Váš i život uživatele tohoto zařízení.
- Nesprávná montáž může způsobit vážné škody na majetku, např. požár.

## 6.2 Upevnění / uvolnění

**Upozornění! Přístroj může být poškozen stykem s tvrdými předměty!**

Plastové části přístroje jsou citlivé.

- Vytahujte připojení pouze rukou.
- Nesnažte se části páčit šroubovákem nebo podobnými tvrdými předměty.

Zapuštěný přístroj musí být instalován do vhodných instalačních krabic pro zapuštěnou nebo povrchovou montáž.

Pro montáž zařízení proveďte následující kroky:

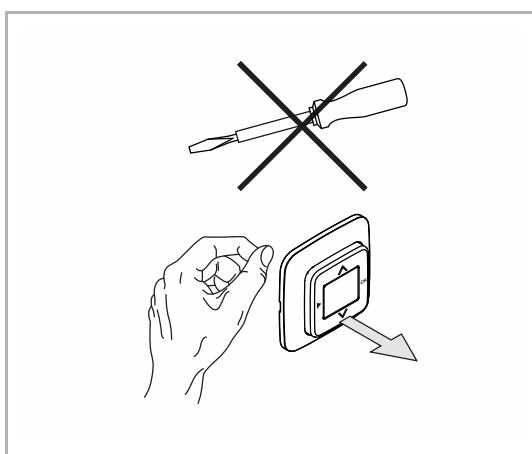


Fig. 3: Montáž na zeď: sejmutí přední části

- Pokud je přístroj již upevněn, sejmete pomocí rámečku přední připojenou část.

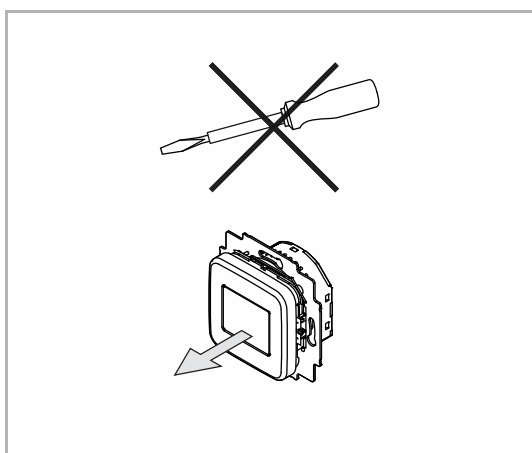


Fig. 4: Zařízení v novém stavu: sejmutí přední části

- Pokud je zařízení v novém stavu, vytáhněte přední část rukou.
- Vytahujte přední část pouze za pomoci rukou!
- Nepoužívejte šroubovák nebo podobný tvrdý předmět k páčení. To by přístroj poškodilo.

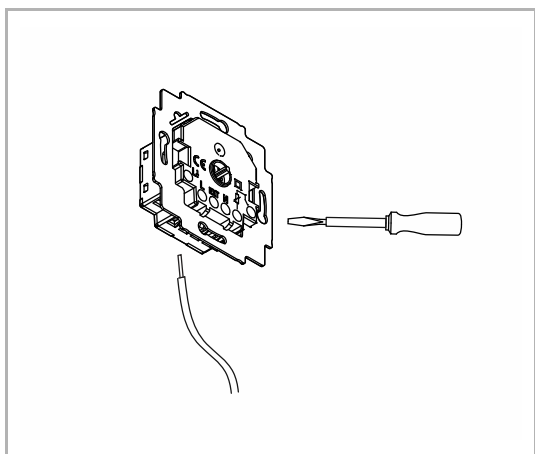


Fig. 5: Připojení vodičů

1. Připojte vodiče k přístroji pro zapuštěnou montáž.
  - Správné zapojení najdete v kapitole 6.3 "Elektrické zapojení" na straně 16.

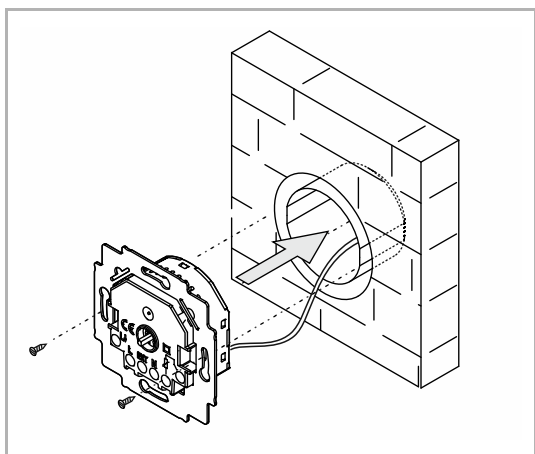


Fig. 6: Upevnění přístroje

2. Upevněte přístroj.

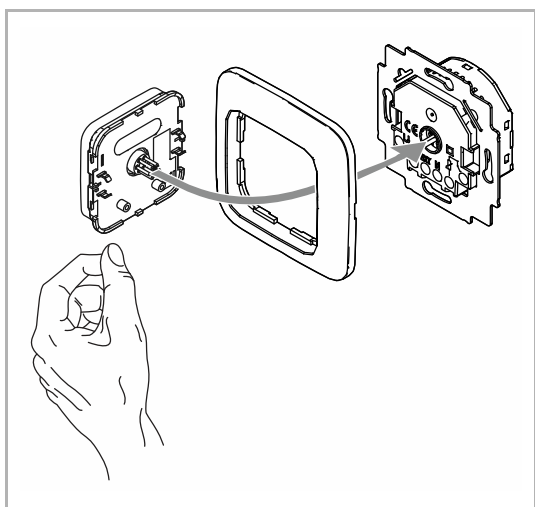


Fig. 7: Připojení přední části

3. Spojte dohromady přední část s rámečkem na zapuštěný přístroj.
  - Ujistěte se, že konektor na zadní straně není zaseklý.
  - V případě obtížné montáže zkontrolujte otvory pro zámkové prvky v přístroji, zda v nich nejsou otřepy a odstraňte je.

Přístroj je nyní namontován.

### 6.3 Elektrické zapojení

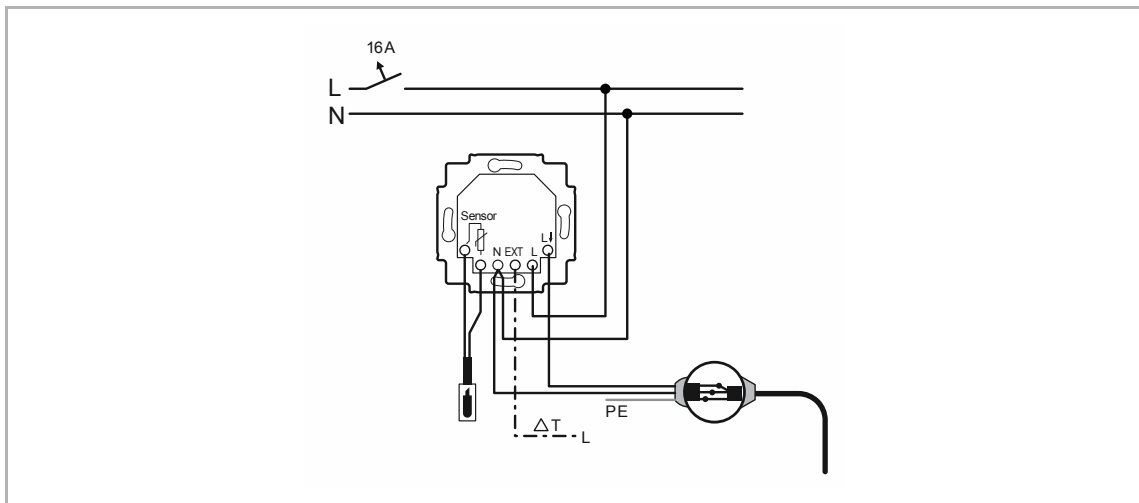


Fig. 8: Elektrické zapojení

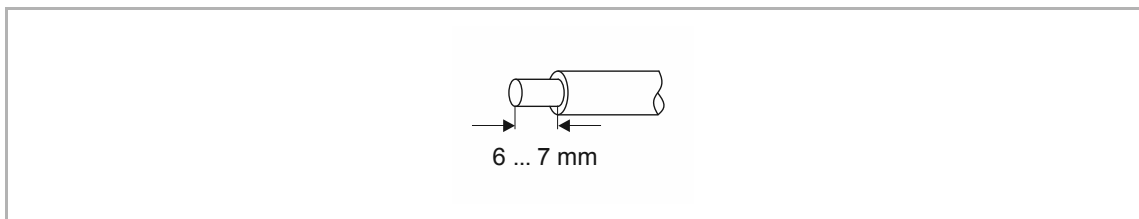


Fig. 9: Délka odizolování

Délka odizolování vodičů je 6 - 7 mm.



## 7 Uvedení do provozu

### 7.1 Prvotní nastavení

Menu pro prvotní nastavení je zobrazeno v následujících situacích:

- První připojení k napájení:
  - Elektrické zapojení: viz kapitola 6.3 "Elektrické zapojení" na straně 16.
- První upevnění přední části:
  - Upevnění přední části: viz kapitola 6.2 "Upevnění / uvolnění" na straně 14.
- Po resetu:
  - Reset: viz kapitola 8.4.4 "Expert Menu – Tovární nastavení" na straně 32.

Všechny hodnoty mohou být zadány i později v nastavení.

Pokud není připojen žádný podlahový snímač, bude v případě výběru "Podlahového vytápění" a "Kombinovaného vytápění" zobrazena chybová zpráva. V tom případě vyberte "Prostorové vytápění" a potvrďte.

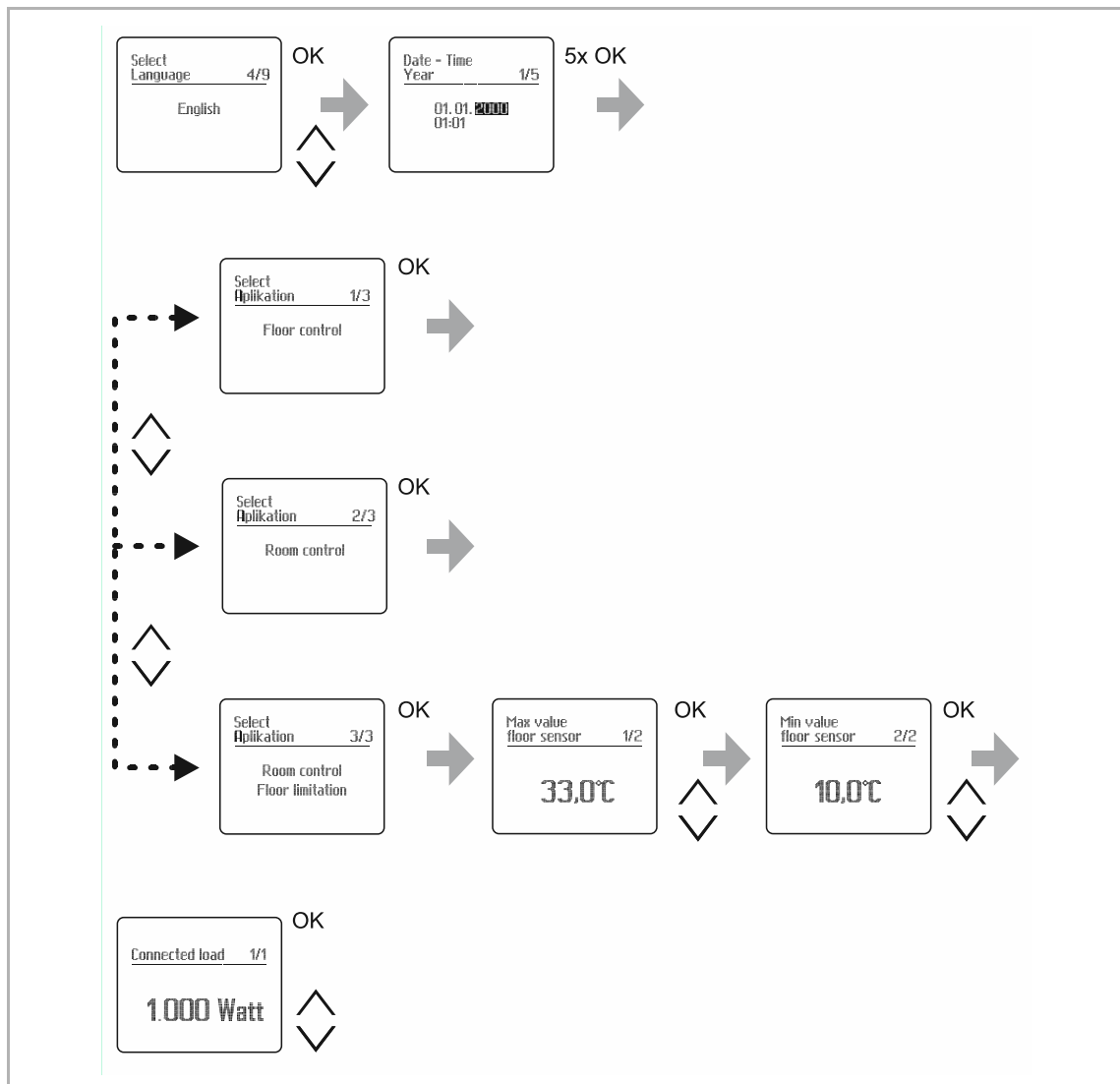


Fig. 10: Prvotní nastavení

## 7.2 Tovární nastavení

Časy zapnutí		
Comfort	Po-Pá 07:00 hodin	So-Ne: 08:00 hodin
ECO	Po-Pá 22:00 hodin So-Ne 22:00 hodin	

Nastavení teploty	
Comfort	23.0 °C
ECO	19.0 °C

První časy zapnutí při programování změny na 4 stavy (příklad blokové funkce)	
Comfort	<ul style="list-style-type: none"> <li>▪ Po-Pá 07:00 hodin → 16:00 hodin</li> <li>▪ So-Ne 08:00 hodin → - - : - - hodin</li> </ul>
ECO	<ul style="list-style-type: none"> <li>▪ Po-Pá 09:00 hodin → 22:00 hodin</li> <li>▪ So-Ne - - : - - hodin → 22 :00 hodin</li> </ul>

- - : - - hodin: Tento čas zapnutí není aktivní, ale může být aktivován.

Možnosti expertního nastavení	
Týdenní program	Bloková funkce
Počet událostí programu	2 události na blok
Adaptivní funkce	Ano
Zámek tlačítek	Ne
Podsvětlení displeje	Automatické
Automatická změna času letní/zimní	Ano
Jazyk	Česky
Externí vstup	OFF (s ochranou proti mrazu)

<b>Speciální funkce expertního nastavení</b>	
Podlahové čidlo	Originální čidlo
Funkce	Podlahové vytápění Pokud je zvolen kombinovaný mód <ul style="list-style-type: none"> <li>▪ 33.0 °C max. teplota v podlaze</li> <li>▪ 10.0 °C min. teplota v podlaze</li> </ul>
Ochrana proti mrazu	Ano
Min./Max.- hodnoty	<ul style="list-style-type: none"> <li>▪ Max. prostorová teplota 30.0 °C; Min. prostorová teplota 5.0 °C</li> <li>▪ Max. podlahová teplota 50.0 °C; Min. podlahová teplota 5.0 °C</li> </ul>
Připojená zátěž (elektrická)	1 000 W
Zobrazení interní měřené teploty	Ne
Offset	0,0 °C
Ochrana ventilů	Ano

## 8 Obsluha

### 8.1 Funkce tlačítek

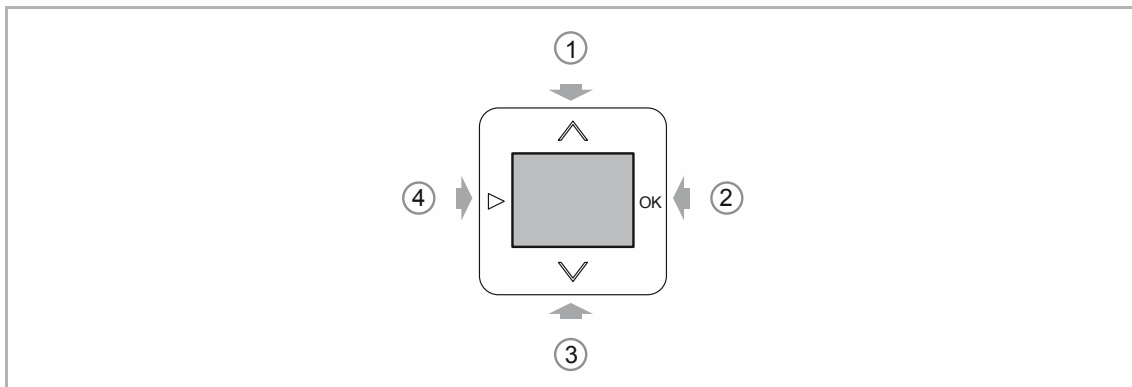


Fig. 11: Funkce tlačítek pro obsluhu / nastavení

	Označení	Funkce
1	NAHORU	<ul style="list-style-type: none"> <li>▪ Standardní módy "AUTO", "OFF", "ECO" a "Comfort" :                             <ul style="list-style-type: none"> <li>- Lze upravit nastavenou teplotu</li> </ul> </li> <li>▪ Programovací mód:                             <ul style="list-style-type: none"> <li>- výběr módu</li> </ul> </li> <li>▪ Programovací mód:                             <ul style="list-style-type: none"> <li>- Úprava zobrazených hodnot:                                     <ul style="list-style-type: none"> <li>- Krátký stisk: Změna první číslice o jeden krok</li> <li>- Delší stisk &gt; 1 s: První číslice se mění krok po kroku s frekvencí 5 Hz, dokud nedosáhne 5 nebo 0, poté se krok zvýší na 5</li> </ul> </li> </ul> </li> </ul>
2	OK	<ul style="list-style-type: none"> <li>▪ Pomocí klávesy OK se potvrdí blikající hodnota a objeví se další parametr</li> <li>▪ Programování musí být potvrzení kompletně.</li> <li>▪ Pokud stisknete na &gt; 0,6 sekundy ve standardním módu                             <ul style="list-style-type: none"> <li>- Objeví se nabídka standardních módů "AUTO" "OFF" "ECO" a "Comfort" a mód může být změněn.</li> <li>- Výběr pomocí kláves ^ v a potvrzení OK</li> </ul> </li> <li>▪ Pokud stisknete na &lt; 0,6 sekundy ve standardním módu, zobrazí se počáteční časy pro dnešní den</li> </ul>
3	DOLŮ	<ul style="list-style-type: none"> <li>▪ Stejně funkce jako NAHORU (1)</li> </ul>
4	ZPĚT	<ul style="list-style-type: none"> <li>▪ Přechod ze standardních módů "AUTO" "OFF" "ECO" a "Comfort" do programovacího módu a zpět</li> <li>▪ Dále může být toto tlačítko použito v menu k návratu o úroveň výše.</li> </ul>

Table 2: Funkce ovládacích tlačítek

## 8.2 Provozní módy

### 8.2.1 Změna provozních módů

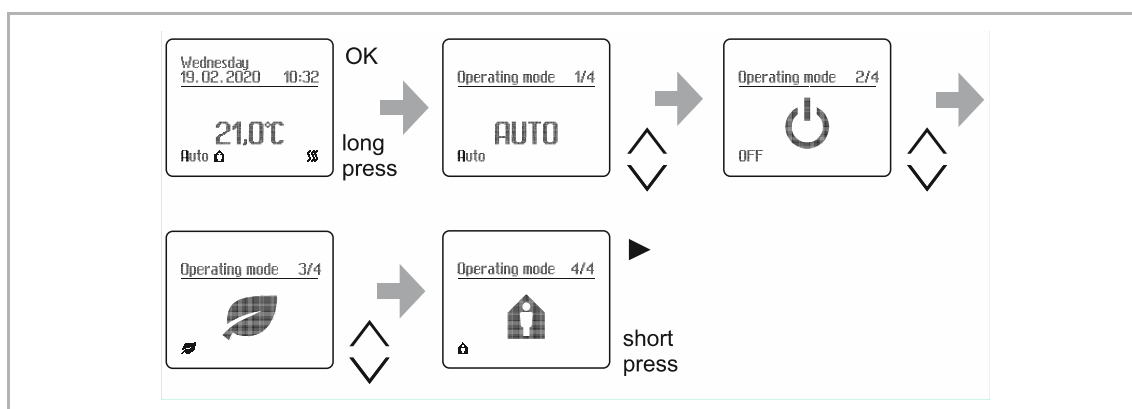


Fig. 12: Změna provozních módů

Pro zvolení vybraného provozního módu stiskněte OK.

- Příklad se automaticky vrátí do hlavního menu.
- Zvolený pracovní mód je aktivní.

## 8.2.2 AUTO

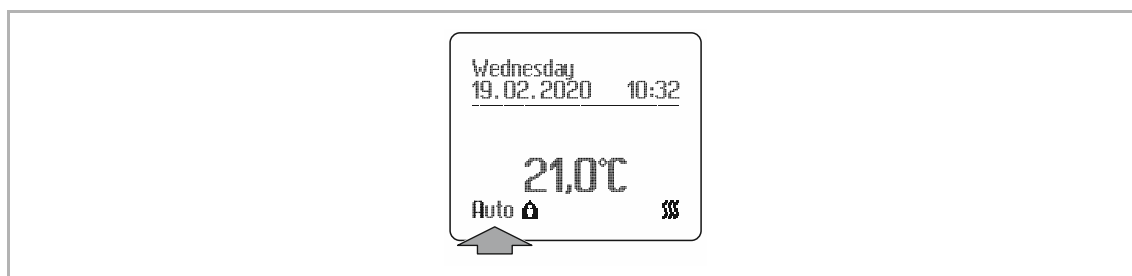


Fig. 13: Provozní mód: AUTO

V módu AUTO je aktivní časový program.

V časovém programu je teplota udržována dle nastavených časů na komfortní úrovni a snižována na teplotu ECO.

- Nastavení hodnot času: viz kapitola 8.3.3 "Nastavení spínacích časů" na straně 26.
- Nastavení hodnot teploty: viz kapitola 8.3.4 "Nastavení teplot Comfort a ECO" na straně 28.
- Nastavení 2 nebo 4 změn v 1 dnu: viz kapitola 8.4.2 "Expert menu – Nastavení" na stránce 29.
  - Toto nastavení je v "Expert menu". Pokud si nejste jisti, poraďte se o nastavení s odborníkem.

Nastavená hodnota může být upravena tlačítky NAHORU / DOLŮ a zůstane platná do další nastrovaná změny.

- Pokud je nastavená hodnota ručně upravena, na displeji svítí ikona "Manual"



Fig. 14: Provozní mód: AUTO s ručně upravenou hodnotou teploty

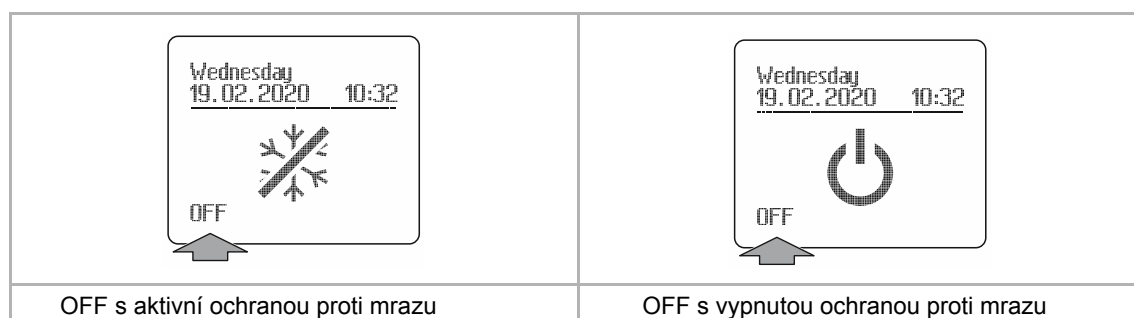
**8.2.3 OFF**

Fig. 15: Provozní mód: OFF

Termostat je vypnut (buď se zapnutou nebo vypnutou ochranou proti mrazu).

- Pro nastavení ochrany proti mrazu při vypnutém termostatu: viz kapitola 8.4.3 "Expert menu – Speciální funkce" na straně 31.
- Toto nastavení je v "Expert menu". Pokud si nejste jisti, poraďte se o nastavení s odborníkem.

## 8.2.4 Comfort/ECO

### 8.2.4.1 Comfort/ECO

V provozních módech Comfort a ECO nejsou aktivní žádné časové programy. Toto je například vyžadováno, pokud má být teplota Comfort nebo ECO nastavena po celý den. V tom případě musí být zvolen příslušný režim. Pokud chcete znovu aktivovat časové programy, musí být opět zvolen mód "AUTO".

- Nastavení teploty módu Comfort: viz kapitola 8.3.4 "Nastavení teplot Comfort a ECO" na straně 28
- Nastavení teploty módu ECO: viz kapitola 8.3.4 "Nastavení teplot Comfort a ECO" na straně 28

Nastavená hodnota může být upravena tlačítky NAHORU / DOLŮ

- Pokud je teplota ručně upravena, je na displeji ikona "Manual"

### 8.2.4.2 Comfort mód

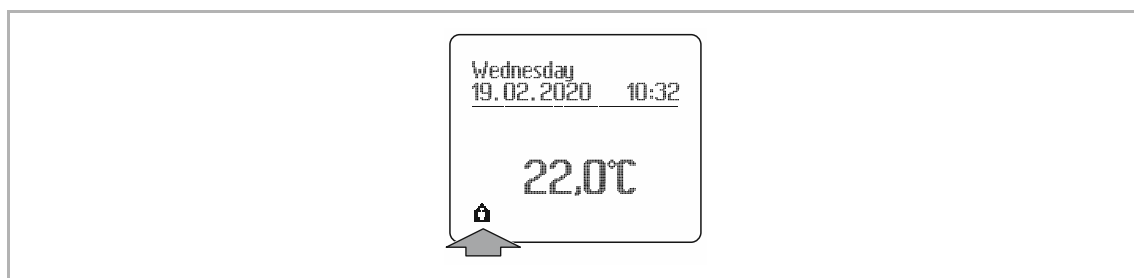


Fig. 16: Provozní mód: Comfort

### 8.2.4.3 ECO mode

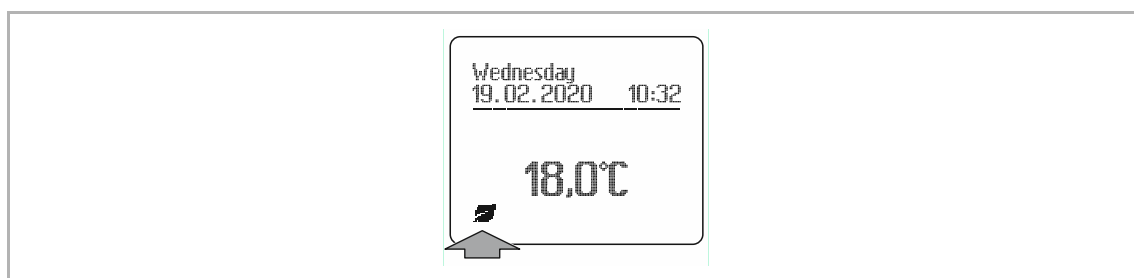


Fig. 17: Provozní mód: ECO



### 8.3 Běžná obsluha

#### 8.3.1 Manuální nastavení požadované teploty

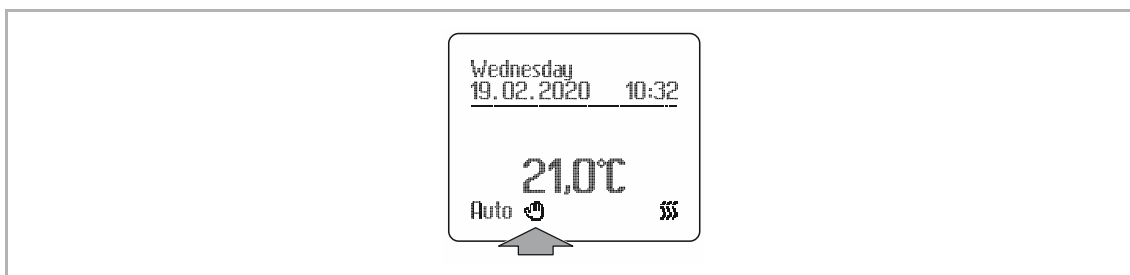


Fig. 18: Manuálně nastavená požadovaná teplota

Nastavená hodnota může být upravena tlačítky NAHORU / DOLŮ.

- Dlouhý stisk NAHORU / DOLŮ způsobí rychlou změnu hodnot.
- Manuálně upravená teplota zůstává platná do další naprogramované změny teploty.
- Pokud je teplota ručně upravena, je na displeji ikona "Manual"

#### 8.3.2 Zobrazení spínacích časů



Fig. 19: Zobrazení spínacích časů

Krátký stisk OK zobrazí aktuálně nastavené časy.

- Na příkladu výše přístroj přepne na teplotu Comfort v 06:00 a na ECO mód v 21:00.
- Opětovným stiskem OK nebo ZPĚT se přístroj vrátí na domovskou obrazovku.

### 8.3.3 Nastavení spínacích časů

Spínací časy spouštějí módy Comfort a ECO skrze jednotlivé nebo blokové programování.

- Spínací časy lze měnit po 10minutových krocích.
- Spínací časy lze mazat.
  - Ke smazání určitého spínacího času musíte zmáčknout všechna 4 tlačítka najednou během zobrazení příslušného času
- Rozdíl mezi dvěma spínacími časy musí být minimálně půl hodiny.

Mohou být nastaveny 2 nebo 4 přepnutí (změny) denně.

- Pro nastavení 2 nebo 4 denních změn: viz kapitola 8.4.2 "Expert menu – Nastavení" na straně 29.
- Toto nastavení je v "Expert menu". Pokud si nejste jisti, poraďte se o nastavení s odborníkem.

Může být použito blokové (Po ... Pá / So - Ne) nebo denní programování.

- Nastavení blokového nebo denního: viz kapitola 8.4.2 "Expert menu – Nastavení" na straně 29.
- Toto nastavení je v "Expert menu". Pokud si nejste jisti, poraďte se o nastavení s odborníkem.

#### Příklad 1: Blokovaný program a 2 události na blok

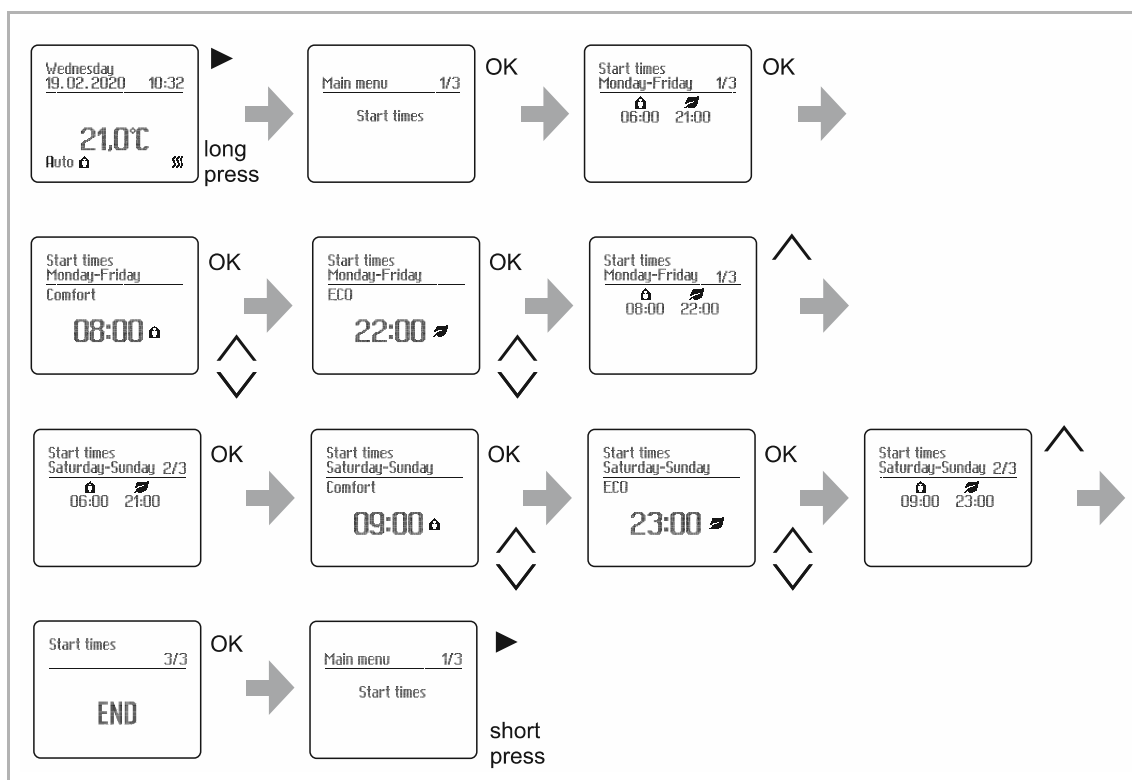


Fig. 20: Nastavení spínacích časů: Blok a 2 události na blok

**Příklad 2: Denní program a 4 události za den**

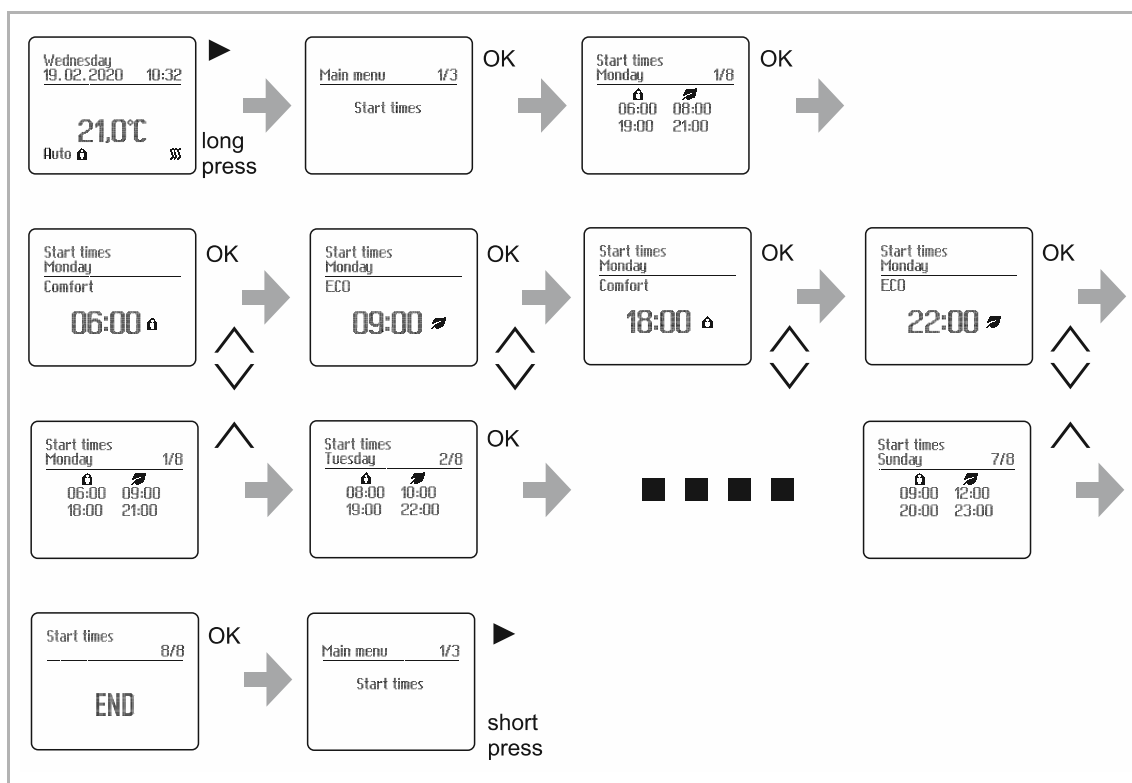


Fig. 21: Nastavení spínacích časů: Denní a 4 události za den

**Deaktivace spínacího času:**

Spínací časy je možné deaktivovat.

Tím je možné docílit například následujícího:

- Se 4 spínacími časy je určitý den sepnuto pouze dvakrát.
- Se 2 spínacími časy je přeskočen jeden den. Tento den je nastavena např. jen ECO teplota.

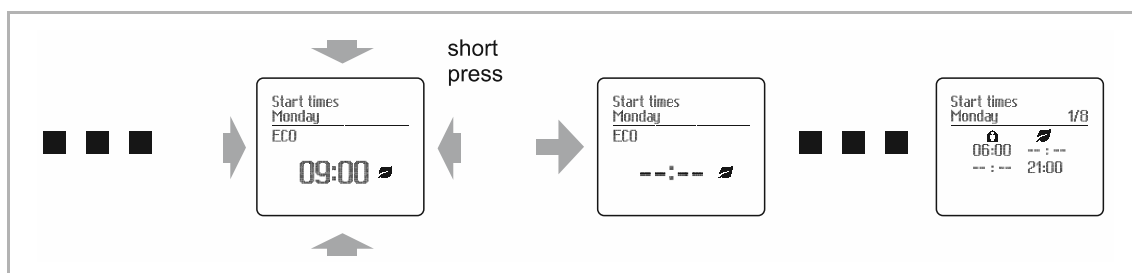


Fig. 22: Deaktivace spínacího času

### 8.3.4 Nastavení teplot Comfort a ECO

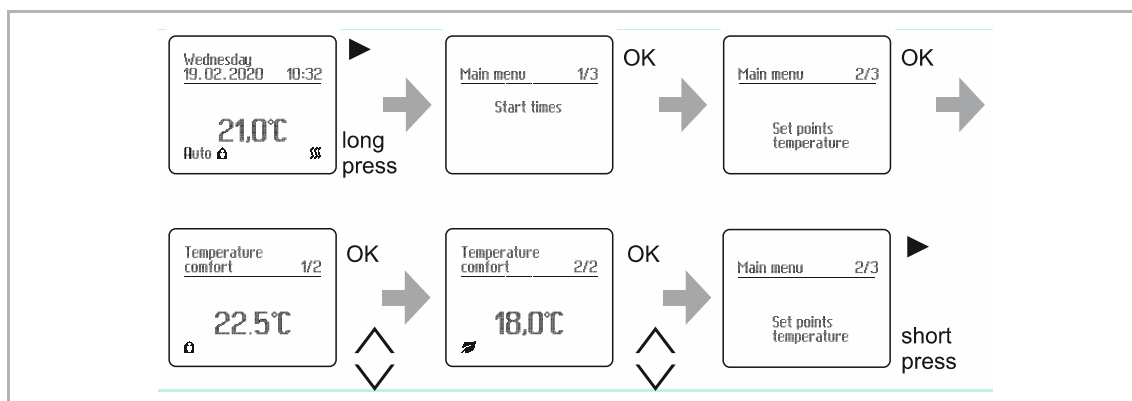


Fig. 23: Nastavení teplot Comfort a ECO

### 8.3.5 Nastavení data, času a roku

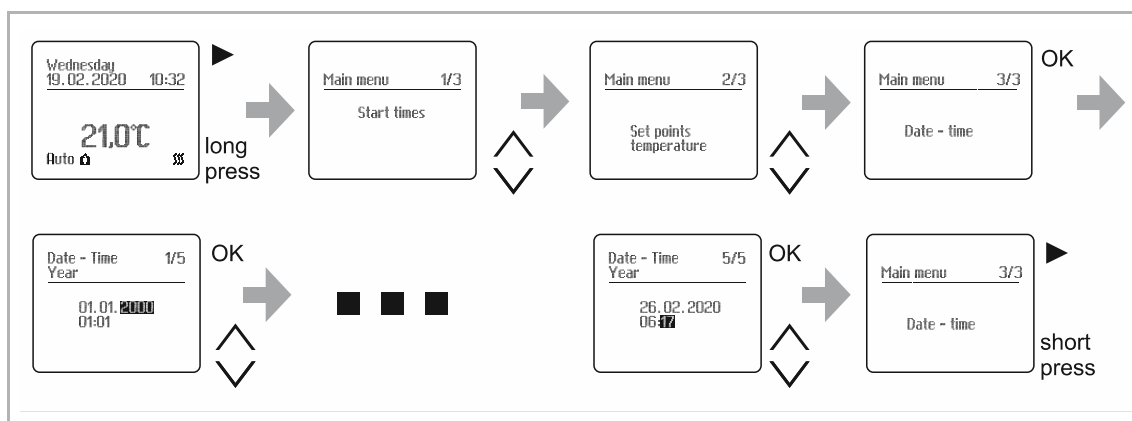


Fig. 24: Nastavení data, času a roku

### 8.3.6 Změna provozních módů

Pro změnu provozního módu, viz kapitola 8.2.1 "Změna provozních módů" na stránce 21.

## 8.4 Expert menu

### 8.4.1 Vstup do menu "Expert"

Výběr položek "Expert menu".

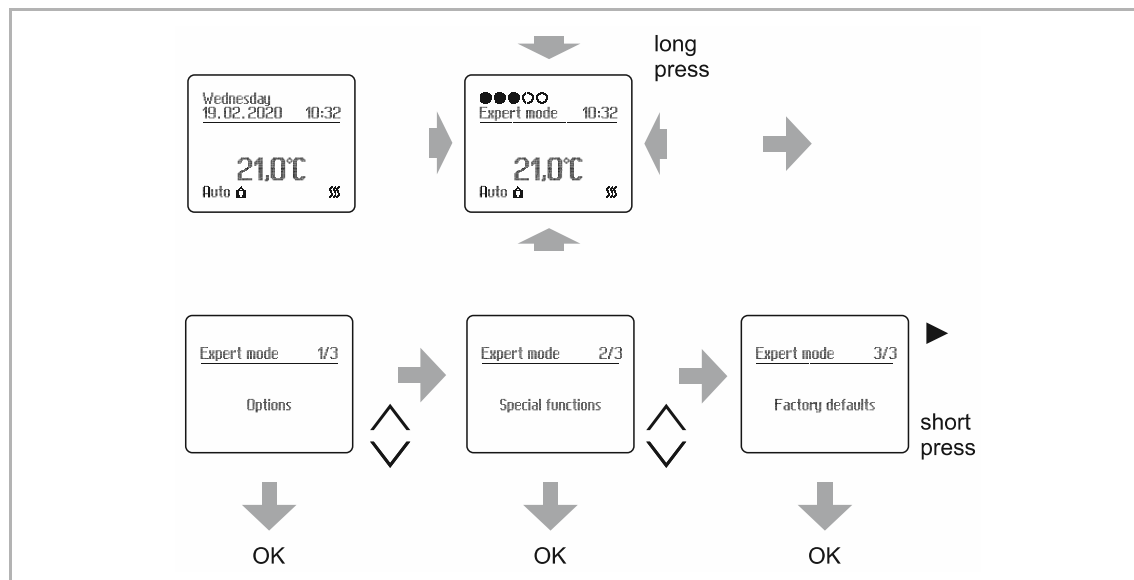


Fig. 25: Vstup do menu "Expert"

### 8.4.2 Expert menu – Možnosti

Možnosti		
(1/8)	Typ časového programu	Výběr programování "Blok" nebo "Denní".
(2/8)	Plán událostí	počet událostí <ul style="list-style-type: none"> <li>▪ 2 události na blok nebo 2 na den</li> <li>▪ 4 události na blok nebo 4 na den</li> </ul>
(3/8)	Adaptivní funkce	ANO / NE <ul style="list-style-type: none"> <li>▪ Zajišťuje, že požadovaná teplota je dosažena v příslušném čase.</li> <li>▪ Adaptivní funkce je kalkulovaná na základě měření z předchozích dnů</li> <li>▪ Tato funkce se používá v případě, že se mění teplota z nižší na vyšší, např z ECO na Comfort</li> </ul>
(4/8)	Zámek kláves	ANO / NE <ul style="list-style-type: none"> <li>▪ Pokud je zámek aktivní (Ano), první stisk klávesy v módech AUTO, Comfort, ECO nebo OFF musí být minimálně 5 sekund dlouhý.</li> <li>▪ Na displeji se zobrazuje odpočet od 5 do 0 sekund. Pokud během 1 minuty není stisknuta žádná klávesa, je zámek znovu aktivován.</li> </ul>
(5/8)	Podsvětlení displeje	Podsvětlení displeje může být nastaveno na Automatické nebo Ano. <ul style="list-style-type: none"> <li>▪ Automatické:                             <ul style="list-style-type: none"> <li>– Podsvětlení se vypne. pokud není 1 minutu stisknuta klávesa.</li> </ul> </li> <li>▪ Ano:                             <ul style="list-style-type: none"> <li>– Podsvětlení je aktivní neustále.</li> </ul> </li> </ul>

(6/8)	Automatická změna času	<p>Automatická změna letního/zimního času</p> <ul style="list-style-type: none"> <li>▪ Ano: <ul style="list-style-type: none"> <li>– Upraví čas na základě pravidel Evropského letního času</li> </ul> </li> <li>▪ Ne: <ul style="list-style-type: none"> <li>– Žádná změna letního/zimního času</li> </ul> </li> </ul>
(7/8)	Výběr jazyka	<ul style="list-style-type: none"> <li>▪ Čeština</li> <li>▪ Dánština</li> <li>▪ Angličtina</li> <li>▪ Finština</li> <li>▪ Norština</li> <li>▪ Ruština</li> <li>▪ Slovenština</li> <li>▪ Švédština</li> </ul> <p>(Přednastavený jazyk je čeština)</p>
(8/8)	Externí vstup	<p>ECO, Comfort, OFF</p> <ul style="list-style-type: none"> <li>▪ Výběr módu (ECO, Comfort, OFF), který bude aktivován sepnutím externího vstupu</li> <li>▪ Při aktivním externím vstupu jsou deaktivovány spínací časy.</li> </ul>

## 8.4.3 Expert menu – Speciální funkce

Speciální funkce		
(1/8)	Podlahové čidlo	<p>Termostat řídí teplotu podlahy, musí být připojeno podlahové čidlo. K dispozici jsou následující možnosti:</p> <ul style="list-style-type: none"> <li>▪ 2 kOhm PTC (CZABB)</li> <li>▪ 12 kOhm (OJ)</li> <li>▪ 10 kOhm (ABB; Elko)</li> <li>▪ 15 kOhm (Devi)</li> <li>▪ 33 kOhm (Eberle; Gira)</li> <li>▪ 47 kOhm (Ensto)</li> </ul>
(2/8)	Použití	<ul style="list-style-type: none"> <li>▪ Podlahová regulace: <ul style="list-style-type: none"> <li>– Termostat řídí teplotu podlahy.</li> <li>– Pro použití "Podlahové regulace" musí být připojen podlahový senzor.</li> <li>– Pokud není podlahový senzor připojen, bude zobrazena chybová hláška "Chyba podl. čidla".</li> </ul> </li> <li>▪ Prostorová regulace: <ul style="list-style-type: none"> <li>– Termostat řídí teplotu místnosti dle interního čidla (teplota vzduchu).</li> </ul> </li> <li>▪ Kombinovaná funkce (prostorová regulace + omezení teploty podlahy): <ul style="list-style-type: none"> <li>– Termostat řídí teplotu místnosti dle interního čidla a také sleduje teplotu podlahy a upravuje nastavení dle mezních hodnot teplot podlahy.</li> <li>– Uživatel nastaví minimální a maximální teplotu podlahy. Maximální limit je nastaven kvůli ochraně dřevěných podlah před vysokými teplotami. Takže i když interní senzor indikuje vytápění, termostat nesepe, pokud je překročena limitní teplota podlahy. Minimální teplota podlahy udržuje podlahu teplou i přes další zdroje tepla v místnosti, např. krb. Takže i když interní senzor indikuje dostatečné teplo, tak termostat bude stále udržovat podlahu na minimální nastavené hodnotě.</li> <li>– Pro použití kombinované funkce musí být připojen podlahový senzor.</li> <li>– Pokud není podlahový senzor připojen, bude zobrazena chybová hláška "Chyba podl. čidla".</li> </ul> </li> </ul>
(3/8)	Ochrana proti mrazu	<p>ANO / NE</p> <ul style="list-style-type: none"> <li>▪ Ano: <ul style="list-style-type: none"> <li>– Pokud je termostat v módu OFF, nastavená hodnota teploty je +5 °C.</li> </ul> </li> <li>▪ Ne: <ul style="list-style-type: none"> <li>– Pokud je termostat módu v OFF, není aktivní žádná ochrana.</li> </ul> </li> </ul>
(4/8)	Max. / Min. Hodnoty	<p>Podlahové čidlo:</p> <ul style="list-style-type: none"> <li>– Definice Max. / Min. hodnot (Použití: Podlahová regulace): <ul style="list-style-type: none"> <li>– Max. hodnota: 20.0 °C ... 30.0 °C</li> <li>– Min. hodnota: 5.0 °C ... 15.0 °C</li> </ul> </li> <li>– Definice Max. / Min. hodnot (Použití: Prostorová regulace a Prostorová regulace s omezením teploty podlahy): <ul style="list-style-type: none"> <li>– Max. hodnota: 20.0 °C ... 30.0 °C</li> <li>– Min. hodnota: 5.0 °C ... 15.0 °C</li> </ul> </li> </ul>

(5/8)	Připojená zátěž	Připojená zátěž – Nastavení připojené zátěže ve Wattech: nastavitelné v krocích po 100 wattech
(6/8)	Zobrazení měřené hodnoty teploty	Ne: – Vnitřní měřená teplota není zobrazena. Ano: – Vnitřní měřená teplota je zobrazena.
(7/8)	Offset	Vzhledem k vlivům okolí není vždy možné dosáhnout aktuálně nastavené teploty. Pro dosažení lepších výsledků lze nastavit příslušný teplotní offset. – Nastavitelné kroky po 0,1 °C. Offset také ovlivňuje zobrazenou interní hodnotu teploty.
(8/8)	Ochrana ventilů	ANO / NE – Pokud je ochrana ventilů aktivní (Ano), zátěž bude sepnuta každý den v 10:00 na nejméně 5 minut. – Toto je velice důležité, pokud je standardní mód nastaven na OFF.

#### 8.4.4 Expert Menu – Tovární nastavení

Pokud je volba "Tovární nastavení" v "Expert menu" potvrzena, zařízení se nastaví na tovární hodnoty.

- Po potvrzení se automaticky spustí Prvotní nastavení.
- Hodnoty továrního nastavení: viz kapitola 7.2 "Tovární nastavení" na straně 18.
- Prvotní nastavení: viz kapitola 7.1 "Prvotní nastavení" na straně 17.



## 8.5 Chybové zprávy

### 8.5.1 Nepřipojené podlahové čidlo

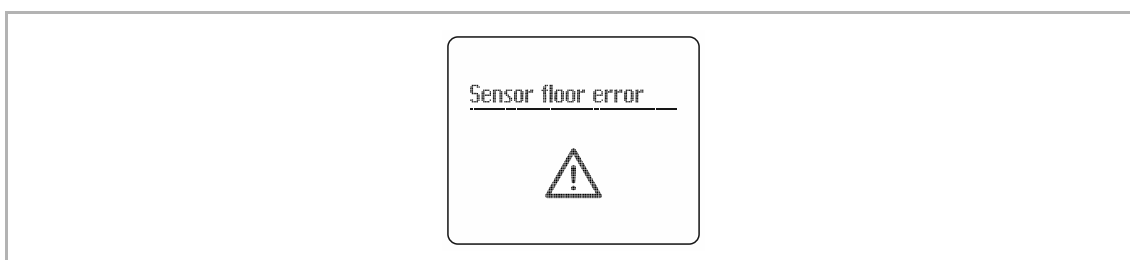


Fig. 26: Nepřipojené podlahové čidlo

Pro použití "Podlahová regulace" a "Prostorová regulace / omezení teploty podlahy" musí být připojeno podlahové čidlo.

Pokud není podlahové čidlo připojeno a je aktivován jeden z těchto režimů, na displeji se objeví zpráva "Chyba podl. čidla" místo hlavního menu.

- Tlačítka v tomto případě nejsou funkční.
- Termostat topí skrze díky PWM regulaci na 30% výkon topení.

Pro vyresetování chybové zprávy přepněte do expert menu a vyberte použití "Prostorová regulace", viz kapitola 8.4.3 "Expert menu – Speciální funkce" na straně 31.

## 9 Údržba

### 9.1 Čištění

**Upozornění! - Riziko poškození přístroje!**

- Při stříkání čisticích prostředků se mohou tyto dostat skrze škvíry dovnitř zařízení a poškodit ho.
  - Nestříkejte čisticí prostředky přímo na zařízení.
- Agresivní čisticí prostředky mohou poškodit povrch zařízení.
  - Nikdy na čištění nepoužívejte žíraviny, abrasivní látky nebo rozpouštědla.

Špinavý přístroj čistěte suchým měkkým hadříkem.

- Pokud to nestačí, hadřík může být lehce navlhčen mýdlovým roztokem.

## 10 Poznámky