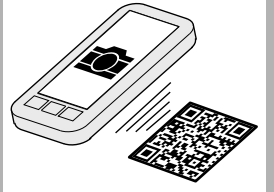


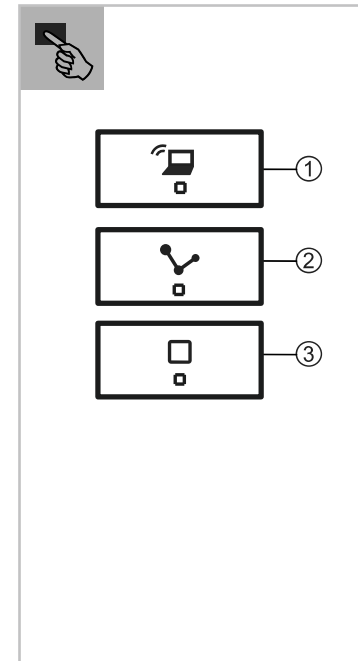
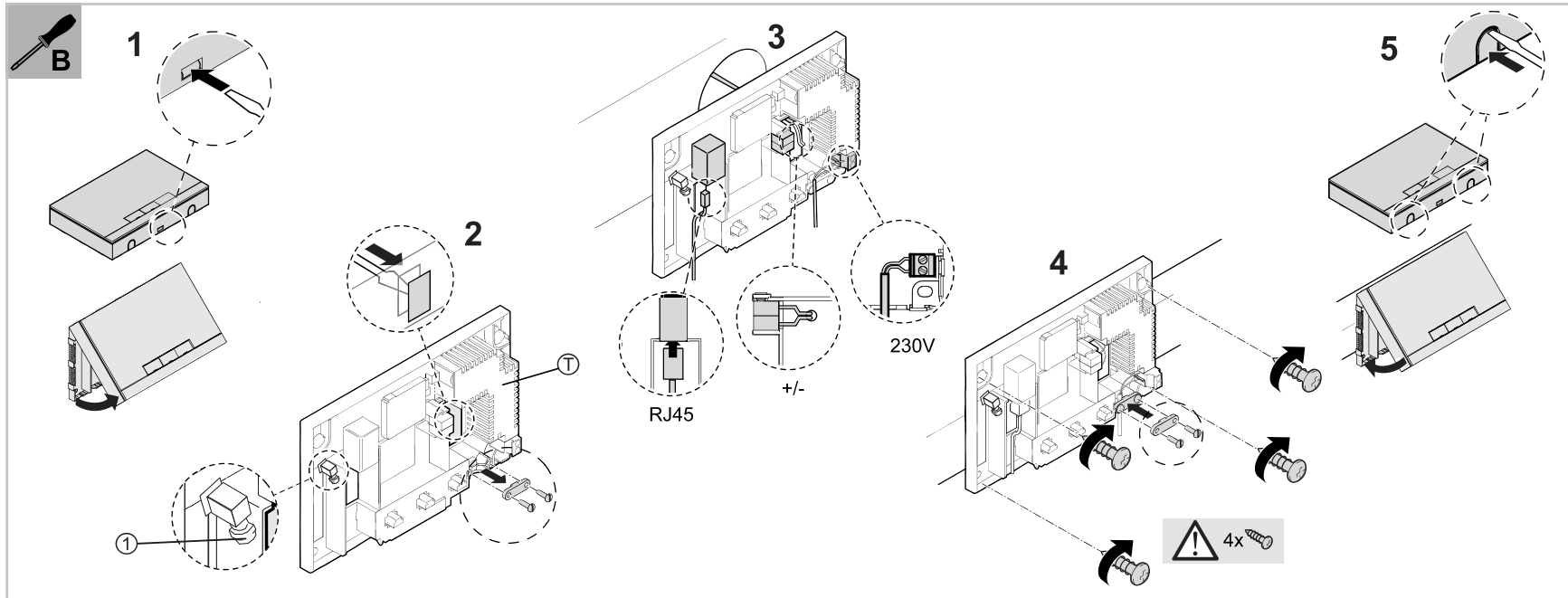
6200 AP-101
SAP-S-2
SAP-S-127.2



SK
EL
TR



www.busch-jaeger.de/freeathome
www.abb.com/freeathome



System Access Point

VÝSTRAHA

- ⚠️ Při přímém nebo nepřímém kontaktu s díly pod napětím dochází k nebezpečnému průchodu proudu tělem. Následkem může být elektrický šok, popáleniny nebo smrt. Pokud nejsou práce na dílech pod napětím prováděny správně, hrozí nebezpečí požáru.
- Před montáží a demontáží odpojte síťové napětí!
- Práce na síti s napětím 230 V nechte provádět odborným personálem.

- Pečlivě si přečtěte pokyny pro montáž a uschovejte je pro budoucí použití.
- Další informace pro uživatele jsou k dispozici na stránkách www.abb.com/freeathome nebo naskenováním QR kódu v tomto návodu.
- Informace o zapojení systému jsou uvedeny v návodu k obsluze systému (www.abb.com/freeathome).

Použití v souladu s určením

- Přístupový bod systému představuje centrální kontrolní přístroj a přístroj pro uvedení do provozu. Spojuje účastníka free@home se smartfonem, tabletem nebo PC. Během uvedení do provozu jsou přes něj identifikováni a parametrizováni účastníci. Navíc provádí časové a astrologické programy a slouží jako zprostředkovatel ke spínání funkcí prostřednictvím aplikace free@home. Pro každý systém smí být nainstalován pouze jeden přístupový bod systému.
- Podrobné informace o rozsahu funkcí jsou k dispozici v technické příručce (viz QR kód v tomto návodu).
 - Údaje o Cyber Security viz QR kód v tomto návodu.

Prohlášení o shodě

Tímto společnost Busch-Jaeger Elektro prohlašuje, že typ rádiového zařízení 6200 AP-101/SAP-S-2 a SAP-S-127.2 odpovídá směrnici 2014/53/EU.

Úplné znění EU prohlášení o shodě je dostupné na následující internetové adrese:

| | |
|-------------|--|
| 6200 AP-101 | www.busch-jaeger-katalog.de/6200-0-0071_artikel.html |
| SAP-S-2 | www.busch-jaeger-catalogue.com/6200-0-0105_artikel.html |
| SAP-S-127.2 | www.busch-jaeger-catalogue.com/6200-0-0130_artikel.html |

Technické údaje

| | |
|--|--|
| Provozní napětí | <ul style="list-style-type: none"> ▪ 6200 AP-101/SAP-S-2 230 V AC, 70 mA, 50/60 Hz ▪ SAP-S-127.2 127 V AC, 120 mA, 50/60 Hz |
| Napětí sběrnice | 24 V DC pomocí samostatného zdroje napájení 6201/640.1 / PS-M-64.1.1 |
| Připojení | <ul style="list-style-type: none"> ▪ Svorka pro připojení sběrnice: 0,4 ... 0,8 mm ▪ Typ vedení: J-Y(St)Y, 2 x 2 x 0,8 mm ▪ Izolace: 6 ... 7 mm |
| Konektorové spojení RJ | RJ45 |
| Ochranná třída: | IP20 |
| Okolní teplota | -5 °C ... +45 °C |
| Skladovací teplota | -20 °C ... +70 °C |
| wireless (WL) | |
| Přenosový protokol | free@home wireless |
| Přenosová frekvence | 2,400 ... 2,483 GHz |
| Maximální vysílací výkon WL (wireless) | < 15 dBm |
| WLAN | |
| Standard WLAN | IEEE 802.11 b/g/n |
| Frekvenční rozsah WLAN | 2,400 ... 2,483 GHz |
| Maximální vysílací výkon WLAN | < 20 dBm |

Montáž

Upozornění

- Vysílač a přijímač komunikují bezdrátově. Dosah je závislý na konstrukčních okolnostech. Stěny nebo stropy, zejména s ocelovými výztužemi nebo kovovými plášti, omezují dosah. Vzdálenost komponent od sebe a od cizích vysílacích přístrojů, které rovněž vyzařují vysokofrekvenční signály (např. počítače, audio a video zařízení), by měla činit minimálně 1 m.
- Při instalaci přístupového bodu systému uvnitř uzavřených, kovových těles (např. skříňový rozvaděč) by měla být pro provoz WL volitelně připojena externí anténa [2-1] 6200 AP/1-WL / SAP-1-WL a vyvedena směrem ven.

- Nepečnostná montáž na omítku pouze v suchých vnitřních prostorech. Dodržujte možnosti připojení v souladu s platnými předpisy!
- Vedení sběrnice se vždy zavádí ze zadní strany!
 - **Možnost A:** Přívodní vedení 230 V, vedení sběrnice a kabel CAT (volitelně pro LAN) zavádějte ze zadní strany.
 - **Možnost B:** Vedení sběrnice zavádějte ze zadní strany; přívodní vedení 230 V a kabel CAT (volitelně pro LAN) pokládejte na omítku a zavádějte ze spodní strany.

Připojení

- Připojení upravených kabelů CAT se provádí přímo pomocí zdířky RJ45. Používejte pouze stíněné kabely CAT!
- U zařízení s pevným připojením mimo zařízení musí být k dispozici snadno dostupné oddělovací zařízení.
- U zařízení s konektorovým připojením musí být zásuvka umístěna blízko zařízení a musí být snadno přístupná.

VÝSTRAHA

- ⚠️ Nebezpečí zkratu.
- Zajistěte elektrické oddělení obvodů SELV od ostatních obvodů (> 10 mm).
- Pokud nelze dodržet nejmenší vzdálenost, např. v elektronických zásuvkách/použijte izolační trubičky.

- Připojení proveďte podle schématu připojení.

Uvedení do provozu

- Všechny přístroje systému musí být správně propojeny kabely a připojeny k vedení sběrnice.
 - Doporučení: Přístroj prostřednictvím WLAN spojte se smartfonem, tabletem nebo PC.
 - Další možnosti spojení viz technickou příručku (viz QR kód v tomto návodu).
- Podrobné informace o uvedení přístroje do provozu, připojení k síti a parametrizaci jsou k dispozici v technické příručce a v online nápovědě přístupového bodu systému (www.abb.com/freeathome). Vytvoření spojení pomocí WLAN:

1. Spojte pomocí WLAN přístupového bodu systému (heslo viz síťový zdroj (T)).
2. Otevření webového uvedení do provozu:
 - v případě nainstalované aplikace free@home automaticky
 - pomocí UPnP (síťová nastavení -> dvojitě kliknutí na přístroj)
 - pomocí prohlížeče internetových stránek (zadáni IP adresy: 192.168.2.1).
3. Dialog základních nastavení se spustí.

Obsluha

| | |
|-----|---|
| [1] | Aktivovaný/deaktivovaný režim přístupového bodu (WLAN zap/vyp); LED dioda zap/vyp: aktivní/neaktivní |
| [2] | LED dioda zap: spojení s LAN nebo WLAN LED dioda vyp: žádné spojení LED dioda bliká: pokus o spojení |
| [3] | LED dioda zelená (krátce): připojeno napětí LED dioda žlutá: přístroj bootuje LED dioda zelená (trvale): přístroj připraven k provozu LED dioda vyp: žádné napětí LED dioda bliká: případ poruchy |

Reset současným stisknutím všech tlačítek během procesu bootování.

Služba

Busch-Jaeger Elektro GmbH – podnik skupiny ABB,
Freisenbergstraße 2, D-58513 Lüdenscheld,
Tel.: 0800 800 104;
www.BUSCH-JAEGER.com

