

6221/1.0-WL
6221/2.0-WL
SU-F-1.0.1-WL
SU-F-2.0.1-WL

www.busch-jaeger.de/freeathome
www.abb.com/freeathome

FI
DA
SK
CS
EL
TR

EAC

Suomi

Anturiyksikkö 1-kert.; 2-kert., langaton

VAROITUS
Suora tai epäsuora kosketus jännitettä johtaviin osiin aiheuttaa sähkövirran vaarallisen kulkemisen kehon läpi. Seurauksena voi olla sähköisku, palovammoja tai jopa kuolema. Jännitettä johtaviin osiin epäasianmukaisesti tehdyt työt aiheuttavat tulipalon vaaran.
– Verkkojännite on kytkettävä pois päältä ennen asennusta ja irrotusta!
– Työt 230 V -verkossa saa antaa vain ammattihenkilökunnan suorittaviksi.

Asennusohje on luettava huolellisesti ja säilytettävä. Käyttäjälle tarkoitettuja yksityiskohtaisia lisätietoja on osoitteessa www.abb.com/freeathome tai ne saa skannaamalla tässä ohjeessa olevan QR-koodin.
Järjestelmän sisällyttämistä koskevia tietoja on järjestelmäkäsikirjassa (www.abb.com/freeathome).

Määräysten mukainen käyttö
Anturiyksikkö voidaan kohdistaa olemassa olevaan kytkennänohjaimeen. Laitteita käytetään kytkentätoimintoihin eikä niitä ole esikonfiguroitu.
Toimintolaajuutta koskevia yksityiskohtaisia tietoja on Teknisessä käsikirjassa (ks. tässä ohjeessa oleva QR-koodi).

Vaativuustietoa
Busch-Jaeger Elektro vakuuttaa täten, että radio-ohjattujen laitteistojen tyytit 6221/1.0-WL, 6221/2.0-WL ja SU-F-1.0.1-WL/SU-F-2.0.1-WL vastaavat direktiiviä 2014/53/EU. EU-vaativuustietoa koskeva vakuutus on täydellinen teksti on saatavilla seuraavassa internet-osoitteessa:

6221/1.0-WL	www.busch-jaeger-katalog.de/6200-0-0042.artikel.html
SU-F-1.0.1-WL	www.busch-jaeger-catalogue.com/6200-0-0072.artikel.html

Tekniset tiedot

Käyttöjännite	230 V AC, 50/60 Hz
Liitäntä	L, N Ruuviliitin 2 x 2,5 mm ² jäykkä, 2 x 1,5 mm ² joustava,
Levitin	kosketussuojalla ja palautuksella (valinnaisesti poistettavissa)
Siirtoprotokolla	free@home wireless
Välitystaajuus	2,400 ... 2,483 GHz
Maksimaalinen lähetysteho WL (wireless)	< 15 dBm
Tehonotto	< 1 W
Koteloitiluokka	IP20
Ympäristön lämpötila	-5 °C ... +45 °C
Varastointilämpötila	-20 °C ... +70 °C

Asennus
Ohje
Lähetin ja vastaanotin kommunikoivat radioaaltojen välityksellä. Kantavuus on rakenteellisista seikoista riippuvainen. Seinät tai katot, erityisesti teräsrakenteiset tai teräsvuoratut, rajoittavat kantavuutta. Komponenttien etäisyyden toisistaan ja muista lähetyksilaitteista, jotka myös lähettävät korkeataajuuksisia signaaleja (esim. tietokoneet sekä audio- ja videolaitteet), tulee olla vähintään 1 m.

Asennuksen saa tehdä vain kuivissa sisätiloissa sijaitseviin uppoasennettaviin rasioihin. Voimassa olevia määräyksiä on noudatettava. Irrota tunnistuskyltti ja liimaa se listaan (käytettävissä System Access Pointia).
– Peitekehys ja suojukset on tilattava erikseen.
– Mahdolliset kytkinsarjat käyvät ilmi sähköisestä luettelosta (www.busch-jaeger-catalogue.com).

Liitäntä
Liitäntä tulee tehdä liitäntäpiirustuksen mukaisesti.
– Varmista oikea johdotus.

Käyttöönotto
Opettamaton laite on jokaisen virransyötön yhteydessä 30 minuutin ajan opetustilassa ja sen voi kirjata sisään järjestelmään. Sisäänkirjaaminen tapahtuu System Access Pointin käyttöönnottopinnan kautta.
Jo sisäänkirjattu laite on nolattava, jotta se palautuu takaisin opetustilaan.
Vaiheet:
1. Laitteen kytkeminen jännitteettömään tilaan.
2. Kytke jännite päälle ja pidä painiketta (alavaseimmalla) samanaikaisesti painettuna väh 15 sek. ajan, kunnes LED lopettaa vilkkumisen.
Laitte on parametroitava lisätoimintojen suorittamiseksi.
– Käyttöönottoa ja parametroitua koskevia yksityiskohtaisia tietoja on Teknisessä käsikirjassa sekä System Access Pointia koskevassa online-aputoiminnossa (www.abb.com/freeathome).
– Laitteisto-ohjelmisto päivitetään System Access Pointin kautta.

Tuotteen muita ominaisuuksia
– LEDit suunnannäyttövalona/tilanäyttönä
– Vaihdettavat suojukset ja vastaavat symbolit

Service
Busch-Jaeger Elektro GmbH - ABB-ryhmään kuuluva yritys, Freisenbergstraße 2, D-58513 Lüdenscheid, Puh.: +49 2351 956-1600; www.BUSCH-JAEGER.com

Dansk

Sensorenhed enk.; dbl., wireless

ADVARSEL
Ved direkte eller indirekte kontakt med strømførende dele er der risiko for farlig strøm gennem kroppen. Elektrisk stød kan føre til forbrændinger eller medføre dødsfald. Ved ukorrekt udført arbejde på spændingsførende dele opstår der brandfare.
– Afbryd netspændingen før montering og afmontering!
– Alt arbejde på 230 V-strømnettet skal udføres af kvalificeret personale.

Læs vejledningen omhyggeligt, og opbevar den til senere brug.
Du finder yderligere brugerinformationer på www.abb.com/freeathome eller ved at scanne QR-koden i denne vejledning.
For information om systemintegration, se systemmanualen (www.abb.com/freeathome).

Bestemmelsesmessig brug
Sensorenheden kan tildeles til en eksisterende omskifteraktuator. Apparaterne bruges til omskiftning er ikke prækonfigurerede.
For detaljerede oplysninger om funktioner, se den tekniske vejledning (se QR-koden i denne vejledning).

Overensstemmelseserklæring
Hermed erklærer Busch-Jaeger Elektro, at radioanlægstypen 6221/1.0-WL, 6221/2.0-WL og SU-F-1.0.1-WL/SU-F-2.0.1-WL er i overensstemmelse med direktiv 2014/53/EU. Den komplette tekst i EU-overensstemmelseserklæringen er tilgængelig på følgende internetadresse:

6221/1.0-WL	www.busch-jaeger-katalog.de/6200-0-0042.artikel.html
SU-F-1.0.1-WL	www.busch-jaeger-catalogue.com/6200-0-0072.artikel.html

Tekniske data

Driftsspænding	230 V AC, 50/60 Hz
Tilslutning	L, N Skrukeklemme: 2 x 2,5 mm ² stiv; 2 x 1,5 mm ² fleksibel;
Spreader	med berørings sikring og tilbagestilling (kan fjernes som tilvalg)
Overførselsprotokol	free@home wireless
Overførselsfrekvens	2,400 ... 2,483 GHz
Maksimal sendeeffekt WL (wireless)	< 15 dBm
Effektforbrug	< 1 W
Kapslingsklasse	IP20
Omgivende temperatur	-5 °C ... +45 °C
Opbevaringstemperatur	-20 °C ... +70 °C

Montering
Oplysning
Sender og modtager kommunikerer trådløst. Rækkevidden afhænger af den omkringliggende bygning. Vægge eller lofter, især med stålarmring eller metalbeklædninger, begrænser rækkevidden. Afstanden mellem komponenterne og til eksterne sendere, som ligeledes udsender højfrekvente signaler (f.eks. computere, audio- og videoanlæg) skal være mindst 1 m.

Montage må kun ske i underpuds-stikdåse, som er placeret i tørre indendørs rum. Overhold de gældende bestemmelser. Fjern ID-mærkatet og lim den på listen (ved System Access Point).
– Beskyttelsesramme og afdækninger skal bestilles separat.
– Mulige kontaktserier findes i det elektroniske katalog (www.busch-jaeger-catalogue.com).

Tilslutning
Udfør tilslutning i henhold til ledningsdiagrammet.
– Sørg for, at kabelføringen er rigtig.

Idriftsættelse
Et ikke indlært apparat er i indlæringsstilstand i 30 minutter, hver gang der tændes for strømmen, og kan logges på systemet. Login sker via idriftsættelses-skærmen på System Access Point.
Et apparat, der allerede er logget ind, skal nulstilles, så det kan sættes i indlæringsstilstand igen.
Fremgangsmåde:
1. Slå spændingen til apparatet fra
2. Slå spændingen til apparatet til, og hold **samtidig** tasten (nede til venstre) inde i min. 15 sek., indtil LED-lampen holder op med at blinke
Enheden skal konfigureres til at udføre yderligere funktioner.
– Detaljerede oplysninger om ibrugtagning og parameterindstilling forefindes i den tekniske vejledning og i online-guiden i System Access Point (www.abb.com/freeathome).
– Firmware-opdatering sker via System Access Point.

Yderligere produkttegenskaber
– LED-lamper som orienteringslys/statusindikator
– Udskiftelige afdækninger med passende symboler

Service
Busch-Jaeger Elektro GmbH - En virksomhed tilhørende ABB-koncernen, Freisenbergstraße 2, D-58513 Lüdenscheid, Tlf.: +49 2351 956-1600; www.BUSCH-JAEGER.com

Slovenčina

Jednotka senzora 1-nás.; 2-nás., bezdrôtová

VAROVANIE
Pri priamom alebo nepriamom kontakte s časťami pod napätím dôjde k nebezpečnému prechodu prúdu telom. Následkom môže byť elektrický šok, popálenie alebo smrť. Pri neodborne vykonaných prácach na častiach pod napätím hrozí nebezpečenstvo požiaru.
– Pred montážou a demontážou odpojte sieťové napätie!
– Práce na sieti s napätím 230 V nechajte vykonávať iba odborným personálom.

Montážny návod si starostlivo prečítajte a uschovajte.
Ďalšie užívateľské informácie získate na adrese www.abb.com/freeathome alebo naskenovaním QR kódu v tomto návode.
Informácie týkajúce sa systémového pripojenia pozri systémovú príručku (www.abb.com/freeathome).

Použitie v súlade s určením
Jednotka senzora sa dá priradiť k existujúcemu spínaciemu akčnému členu. Prístroje slúžia na spínacie procesy a nie sú predkonfigurované.
Podrobné informácie týkajúce sa rozsahu funkcií pozri technickú príručku (pozri QR kód v tomto návode).

Vyhlasenie o zhode
Spoločnosť Busch-Jaeger Elektro týmto vyhlasuje, že typ rádiového zariadenia 6221/1.0-WL, 6221/2.0-WL a SU-F-1.0.1-WL/SU-F-2.0.1-WL zodpovedá smernici 2014/53/EÚ. Úplné znenie EÚ vyhlásenia o zhode je k dispozícii na nasledujúcej internetovej adrese:

6221/1.0-WL	www.busch-jaeger-katalog.de/6200-0-0042.artikel.html
SU-F-1.0.1-WL	www.busch-jaeger-catalogue.com/6200-0-0072.artikel.html

Technické údaje

Prevádzkové napätie	230 V AC, 50/60 Hz
Pripojenie	L, N Skrutková svorka: 2 x 2,5 mm ² pevná; 2 x 1,5 mm ² pružná;
Vzpera	s ochranou proti dotyku a spätnou polohou (dá sa voľiteľne odstrániť)
Prenosový protokol	free@home wireless
Prenosová frekvencia	2,400 - 2,483 GHz
Maximálny vysielač výkon WL (wireless)	< 15 dBm
Príkon	< 1 W
Krytie	IP20
Teplota okolia	-5 °C ... +45 °C
Skladovacia teplota	-20 °C ... +70 °C

Montáž
Poznámka
Vysielač a prijímač komunikujú bezdrôtovo. Dosah je závislý od konštrukčných okolností. Steny alebo stropy, najmä s oceľovou výstužou alebo kovovým obloženie, obmedzujú dosah. Vzdialenosť komponentov od seba a od cudzích vysielačov prístrojov, ktoré takisto vyžarujú vysokofrekvenčné signály (napr. počítače, audio a video zariadenia), by mala byť minimálne 1 m.

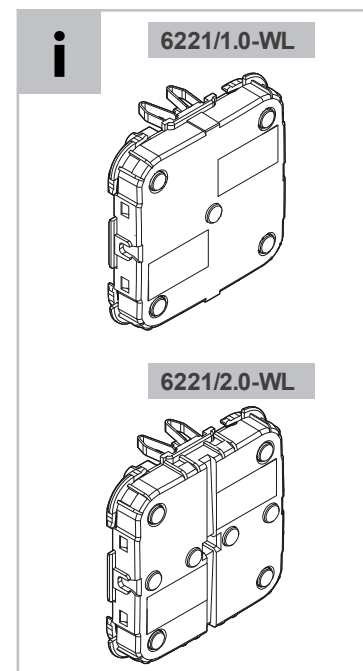
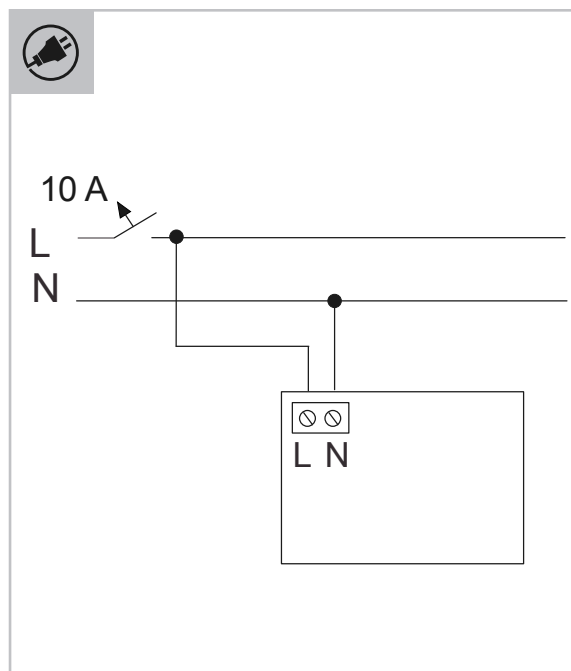
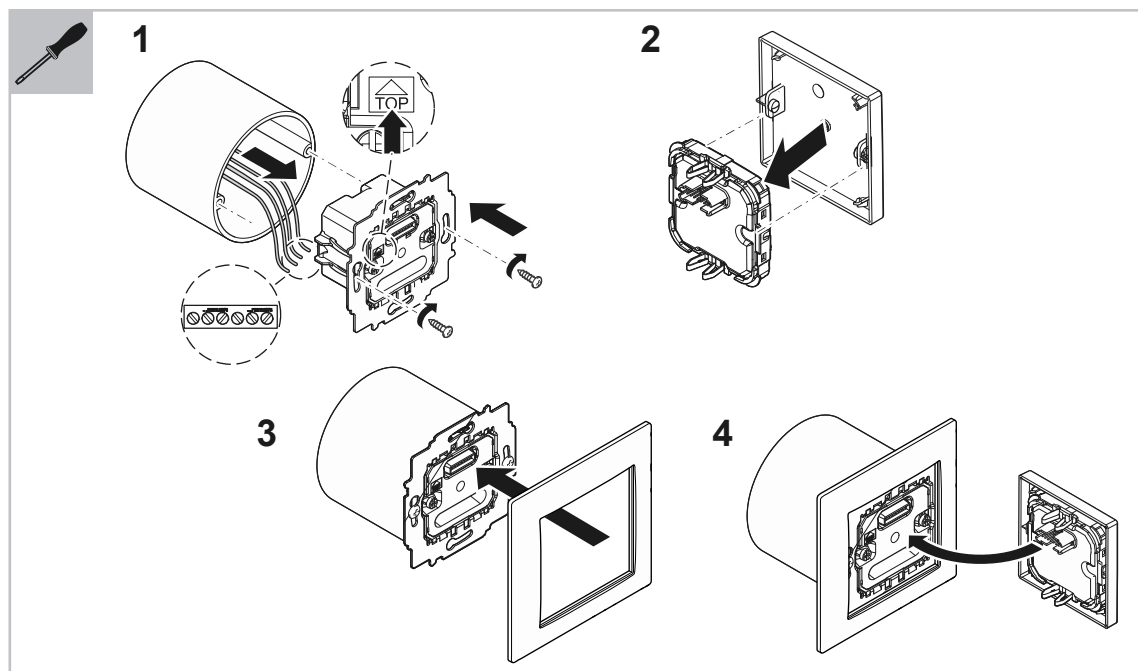
Montáž iba do krabíc pod ometku, ktoré sa nachádzajú v suchých vnútorných priestoroch. Dodržiavajte pritom platné predpisy. Stiahnite identifikačný štítok a nalepte ho do zoznamu (pri systémovom prístupovom bode).
– Krycie rámečky a kryty objednávajte samostatne.
– Možné rady spínačov si zistíte z elektronického katalógu (www.busch-jaeger-catalogue.com).

Pripojenie
Pripojenie vykonajte podľa schémy zapojenia.
– Dávajte pozor na správne zapojenie.

Uvedenie do prevádzky
Nenaucený prístroj sa po každom pripojení napájania nachádza 30 minút v režime učenia a dá sa prihlásiť k systému. Prihlásenie sa vykonáva pomocou rozhrania uvedenia do prevádzky systémového prístupového bodu.
Už prihlásený prístroj sa musí resetovať, aby sa znova prepel do režimu učenia.
Postup:
1. Prístroj odpojte od napätia.
2. Zapnite napätie a **súčasne** držte tlačidlo (vľavo dole) stlačené min. 15 s, až kým LED dióda neprestane blikať.
Zariadenie sa kvôli vykonávaniu dodatočných funkcií musí parametrizovať.
– Podrobné informácie týkajúce sa uvedenia do prevádzky a parametrizácie sa nachádzajú v technickej príručke a v online pomocníku systémového prístupového bodu (www.abb.com/freeathome).
– Aktualizácia firmvéru sa uskutočňuje prostredníctvom systémového prístupového bodu.

Ďalšie vlastnosti výrobku
– LED diódy ako orientačné svetlo/indikátor stavu
– Vymeniteľné kryty s príslušnými symbolmi

Service
Busch-Jaeger Elektro GmbH - podnik skupiny ABB, Freisenbergstraße 2, D-58513 Lüdenscheid., Tel.: +49 2351 956-1600; www.BUSCH-JAEGER.com



senzorová jednotka 1násobná; 2násobná, bezdrátová

VÝSTRAHA

- Při přímém nebo nepřímém kontaktu s díly pod napětím dochází k nebezpečnému průchodu proudů tělem. Následkem může být elektrický šok, popáleniny nebo smrt. Pokud nejsou práce na dílech pod napětím prováděny správně, hrozí nebezpečí požáru.
- Před montáží a demontáží odpojte síťové napětí!
- Práce na síti s napětím 230 V nechte provádět odborným personálem.

- Pečlivě si přečtěte pokyny pro montáž a uschovejte je pro budoucí použití.
- Další informace pro uživatele jsou k dispozici na stránkách www.abb.com/freeathome nebo naskenováním QR kódu v tomto návodu.
- Informace o zapojení systému jsou uvedeny v návodu k obsluze systému (www.abb.com/freeathome).

Použití v souladu s určením

- Senzorovou jednotku lze přiřadit ke stávajícímu spínacímu ovladači. Přístroje slouží pro procesy spínání a nejsou předem nakonfigurovány.
- Podrobné informace o rozsahu funkcí jsou k dispozici v technické příručce (viz QR kód v tomto návodu).

Prohlášení o shodě

Tímto společnost Busch-Jaeger Elektro prohlašuje, že typ rádiového zařízení 6221/1.0-WL, 6221/2.0-WL a SU-F-1.0.1-WL/SU-F-2.0.1-WL odpovídá směrnici 2014/53/EU. Úplné znění EU prohlášení o shodě je dostupné na následující internetové adrese:

6221/1.0-WL	www.busch-jaeger-katalog.de/6200-0-0042.artikel.html
SU-F-1.0.1-WL	www.busch-jaeger-catalogue.com/6200-0-0072.artikel.html

Technické údaje

Provozní napětí	230 V AC, 50/60 Hz
Připojení	L, N Šroubová svorka: 2 x 2,5 mm ² pevná; 2 x 1,5 mm ² pružná;
Vzpěra	s ochranou proti dotyku a zpětným nastavením (lze volitelně odstranit)
Přenosový protokol	free@home wireless
Přenosová frekvence	2,400 ... 2,483 GHz
Maximální vysílací výkon WL (wireless)	< 15 dBm
Příkon	< 1 W
Ochranná třída	IP20
Okolní teplota	-5 °C ... +45 °C
Skladovací teplota	-20 °C ... +70 °C

Montáž

Upozornění

Vysílač a přijímač komunikují bezdrátově. Dosah je závislý na konstrukčních okolnostech. Stěny nebo stropy, zejména s ocelovými výztužemi nebo kovovými pláštěmi, omezují dosah. Vzdálenost komponent od sebe a od cizích vysílacích přístrojů, které rovněž vyzářují vysokofrekvenční signály (např. počítače, audio a video zařízení), by měla činit minimálně 1 m.

Montáž pouze do krabic pod omítku, jež se nachází v suchých vnitřních prostorech. Dodržujte přitom platné předpisy. Sejměte identifikační štítek a nalepte jej do seznamu (k přístupovému bodu systému).

- Krycí rámečky a kryty objednávejte samostatně.
- Možné série spínačů si zjistíte z elektronického katalogu (www.busch-jaeger-catalogue.com).

Připojení

- Připojení proveďte podle schématu připojení.
- Dbejte na správné zapojení.

Uvedení do provozu

Nenaučený přístroj se při každém průtoku proudů nachází 30 minut v režimu učení a lze jej připojit k systému.

Přihlášení se provádí pomocí rozhraní uvedení do provozu přístupového bodu systému.

Již přihlášený přístroj se musí resetovat, aby se přepnul do režimu učení.

Postup:

- Přístroj odpojte od napětí.
- Zapněte napětí a **současně** držte tlačítko (vlevo dole) stisknuté min. 15 s, dokud LED dioda nepřestane blikat.

Aby bylo možno využívat doplňkové funkce, musí být přístroj parametrizován.

- Podrobné informace o uvedení přístroje do provozu a parametrizaci jsou k dispozici v technické příručce a v online nápovědě přístupového bodu systému (www.abb.com/freeathome).
- Aktualizace firmwaru probíhá prostřednictvím přístupového bodu systému.

Další vlastnosti výrobku

- LED diody jako orientační světlo/indikátor stavu
- Vyměnitelné kryty s příslušnými symboly

Služba

Busch-Jaeger Elektro GmbH – podnik skupiny ABB, Freisenbergstraße 2, D-58513 Lüdenscheld, Tel.: +49 2351 956-1600; www.BUSCH-JAEGER.com

Μονάδα αισθητήρα 1-πλή, 2-πλή, ασύρματη

ΠΡΟΕΙΔΟΠΟΙΗΣΗ

- Σε άμεση ή έμμεση επαφή με ηλεκτροφόρα μέρη μπορεί να περάσει ηλεκτρισμός από το σώμα. Τα αποτελέσματα μπορεί να είναι ηλεκτροπληξία, εγκαύματα ή θάνατος. Σε περίπτωση αντικανονικής εκτέλεσης εργασιών σε ηλεκτροφόρα μέρη υπάρχει κίνδυνος πυρκαγιάς.
- Κλείστε την τάση ηλεκτρικού δικτύου πριν από τη συναρμολόγηση και την αποσυναρμολόγηση!
- Τεχνικές εργασίες σε δίκτυο 230 V επιτρέπεται να εκτελούνται μόνο από τεχνικό προσωπικό.

- Διαβάστε τις προσεκτικά και φυλάξτε τις οδηγίες συναρμολόγησης.
- Περαιτέρω πληροφορίες χρήστη θα βρείτε στην τοποθεσία www.abb.com/freeathome ή ασκάνοντας τον κωδικό QR στις παρούσες οδηγίες.
- Πληροφορίες για την ενσωμάτωση συστήματος θα βρείτε στο εγχειρίδιο συστήματος (www.abb.com/freeathome).

Ενδεχόμενη χρήση

- Η μονάδα αισθητήρα μπορεί να εκχωρηθεί σε έναν διαθέσιμο ενεργοποιητή μεταγωγής. Οι συσκευές εκτελούν διαδικασίες μεταγωγής και δεν διαθέτουν εργασιασική διαμόρφωση.
- Για εκτενείς πληροφορίες σχετικά με το εύρος λειτουργιών ανατρέξτε στο τεχνικό εγχειρίδιο (βλ. κωδικό QR στις παρούσες οδηγίες).

Δήλωση συμμόρφωσης

Δια του παρόντος η εταιρεία Busch-Jaeger Elektro δηλώνει, ότι ο τύπος ραδιοηλεκτρικής εγκατάστασης 6221/1.0-WL, 6221/2.0-WL και SU-F-1.0.1-WL/SU-F-2.0.1-WL ανταποκρίνεται στην οδηγία 2014/53/EE.

Το πλήρες κείμενο της δήλωσης συμμόρφωσης EE είναι διαθέσιμο στην παρακάτω ηλεκτρονική διεύθυνση:

6221/1.0-WL	www.busch-jaeger-katalog.de/6200-0-0042.artikel.html
SU-F-1.0.1-WL	www.busch-jaeger-catalogue.com/6200-0-0072.artikel.html

Τεχνικά στοιχεία

Τάση λειτουργίας:	230 V AC, 50/60 Hz
Σύνδεση	L, N Βιδωτός ακροδέκτης: 2 x 2,5 mm ² σταθερός, 2 x 1,5 mm ² εύκαμπτος,
Διασετλούμενος ακροδέκτης	με προστασία επαφής και επαναφορά (προαιρετικά αφαιρούμενος)
Πρωτόκολλο μετάδοσης	free@home wireless
Συχνότητα μετάδοσης	2,400 ... 2,483 GHz
Μέγιστη ισχύς μετάδοσης WL (wireless)	< 15 dBm
Κατανάλωση ισχύος	< 1 W
Βαθμός προστασίας	IP20
Θερμοκρασία περιβάλλοντος	-5 °C ... +45 °C
Θερμοκρασία αποθήκευσης	-20 °C ... +70 °C

Συναρμολόγηση

Υπόδειξη

Ο πομπός και ο δέκτης επικοινωνούν ασύρματα μεταξύ τους. Η εμπέδεια εξαρτάται από τις κατασκευαστικές συνθήκες. Τοίχοι και οροφές, ειδικά με χαλύβδινη ή μεταλλική επένδυση, περιορίζουν την εμπέδεια. Η απόσταση των εξαρτημάτων μεταξύ τους και από τρίτους πομπούς, οι οποίοι εκπέμπουν επίσης σήματα υψηλής συχνότητας (π.χ. υπολογιστές, συστήματα ήχου και εικόνας) θα πρέπει να είναι τουλάχιστον 1 m.

Τοποθέτηση μόνο σε εντοιχισμένες ριζές, οι οποίες βρίσκονται σε στεγνούς εσωτερικούς χώρους. Τηρείτε τους ισχύοντες κανονισμούς. Αφαιρέστε την επίστρωση αντανάφησης και κολλήστε την στη λίστα (στο System Access Point).

- Για τα πλαίσια κάλυψης και τα καλύμματα απαιτείται ξεχωριστή παραγγελία.
- Για τις συμβατές σειρές διακοπών ανατρέξτε στον ηλεκτρονικό κατάλογο (www.busch-jaeger-catalogue.com).

Σύνδεση

- Εκτελέστε τη σύνδεση σύμφωνα με το διάγραμμα σύνδεσης.
- Προσέξτε τη σωστή καλωδίωση.

Έναρξη λειτουργίας

Μια μη προγραμματισμένη συσκευή βρίσκεται σε κάθε τροφοδοσία ρεύματος για 30 λεπτά στη λειτουργία προγραμματισμού και μπορεί να δηλωθεί στο σύστημα.

Η δήλωση πραγματοποιείται μέσω της επιφάνειας έναρξης λειτουργίας του System Access Point.

Μια ήδη δηλωμένη συσκευή πρέπει να υποστεί επαναφορά, προκειμένου να ρυθμιστεί ξανά στη λειτουργία προγραμματισμού.

Διαδικασία:

- Διακόψτε την τροφοδοσία τάσης προς τη συσκευή
 - Ενεργοποιήστε την τάση και **ταυτόχρονα** κρατήστε πατημένο το πλήκτρο (αριστερά κάτω) για τουλάχιστον 15 δευτ., μέχρι να σταματήσει να αναβοσβήνει η λάμπα LED
- Η συσκευή πρέπει να παραμετροποιηθεί για την εκτέλεση πρόσθετων λειτουργιών.
- Λεπτομερείς πληροφορίες για την έναρξη λειτουργίας και την παραμετροποίηση θα βρείτε στο τεχνικό εγχειρίδιο και στην Online βοήθεια του System Access Point (www.abb.com/freeathome).
 - Η ενημέρωση υλικολογισμικού γίνεται μέσω του System Access Point.

Λοιπά χαρακτηριστικά προϊόντος

- Λάμπες LED ως φως προανατολισμού/ένδειξη κατάστασης
- Καλύμματα με δυνατότητα αντικατάστασης με αντίστοιχα σύμβολα

Σέρβις

Busch-Jaeger Elektro GmbH - Μία εταιρεία του ομίλου ABB, Freisenbergstraße 2, D-58513 Lüdenscheld, Τηλ.: +49 2351 956-1600; www.BUSCH-JAEGER.com

Sensör ünitesi 1'li; 2'li, wireless

UYARI

- Gerilim ileten parçalar ile doğrudan veya dolaylı temas halinde insan vücudu üzerinden tehlikeli akım geçer. Bu durum elektrik şokuna, yanıklara veya ölüme yol açabilir. Gerilim ileten parçalardaki işlerin usulüne uygun bir şekilde yapılması halinde yangın tehlikesi vardır.
- Montaj ve sökme işleri öncesinde şebeke gerilimini kesin!
- 230 V şebekesindeki işlerin, sadece bir uzman personel tarafından yapılması sağlanmalıdır.

- Montaj kılavuzunu dikkatle okuyun ve saklayın.
- Kullanıcıya yönelik daha fazla bilgiye www.abb.com/freeathome sayfasından veya bu kılavuzdaki QR kodunu taratarak ulaşabilirsiniz.
- Sisteme dahil edilmesine ilişkin bilgiler için bkz. sistem el kitabı (www.abb.com/freeathome).

Talimatlara uygun kullanım

- Sensör ünitesi, mevcut bir anahtarlar aktuatörüne dahil edilebilir. Cihazlar açma/kapama işlemlerini sağlamakta ve önceden konfigüre edilmemiştir.
- Fonksiyon kapsamına ilişkin ayrıntılı bilgiler için bkz. Teknik El Kitabı (bkz. bu kılavuzdaki QR kodu).

Uygunluk beyanı

Busch-Jaeger Elektro firması, 6221/1.0-WL, 6221/2.0-WL ve SU-F-1.0.1-WL/SU-F-2.0.1-WL tipi kablosuz sistemin 2014/53/AT sayılı yönetmeliğe uygun olduğunu beyan eder. AT uygunluk beyanının eksiksiz metni, aşağıda belirtilen İnternet adresinde yayınlanmaktadır:

6221/1.0-WL	www.busch-jaeger-katalog.de/6200-0-0042.artikel.html
SU-F-1.0.1-WL	www.busch-jaeger-catalogue.com/6200-0-0072.artikel.html

Teknik veriler

Çalışma gerilimi	230 V AC, 50/60 Hz
Bağlantı	L, N Vidalı terminal: 2 x 2,5 mm ² sabit; 2 x 1,5 mm ² esnek;
Tırnak	Temas önleyicili ve geri dönmeli (opsiyonel olarak çıkarılabilir)
Aktarım protokolü	free@home wireless
Aktarım frekansı	2,400 ... 2,483 GHz
Maksimum gönderme gücü WL (wireless)	< 15 dBm
Güç çekişi	< 1 W
Koruma sınıfı	IP20
Ortam sıcaklığı	-5 °C ... +45 °C
Depolama sıcaklığı	-20 °C ... +70 °C

Montaj

Bilgi

Verici ile alıcı radyo dalga üzerinden haberleşmektedir. Erişim kapsamı, yapısal özelliklere bağlıdır. Özellikle çelik takviyeli veya metal kaplamalı olmak üzere duvarlar veya tavanlar erişim kapsamını azaltmaktadır. Bileşenler arasındaki ve aynı şekilde yüksek frekanslı sinyaller gönderen başka verici cihazlara (örneğin bilgisayar, ses ve video sistemleri) olan uzaklık en az 1 m olmalıdır.

Sadece kuru kapalı alanlarda yer alan sıva altı kutulara monte edilebilir. Geçerli yönetmelikleri dikkate alın. Tanım etiketini çekerek çıkarın ve listeye yapıştırın (Access Point Sistemi'nde).

- Kapak çerçeveleri ve kapaklar ayrı olarak sipariş edilmelidir.
- Mevcut şalter serileri için elektronik kataloga başvurun (www.busch-jaeger-catalogue.com).

Bağlantı

- Bağlantı, bağlantı şemasına göre yapılmalıdır.
- Kablolanmanın doğru olmasına dikkat edin.

İşletime alınması

Sisteme tanıtılmamış bir cihaz, her akım besleme işleminde 30 dakikalığına tanıtma modunda bulunur ve sisteme giriş yapabilir. Sisteme giriş, Access Point Sistemi'nin işleme alma arayüzü üzerinden yapılır.

Sisteme giriş yapmış bir cihaz, tekrar tanıtma moduna alınabilmesi için sıfırlanmalıdır.

İşlem adımları:

- Cihazı gerilimsiz duruma getirin
 - Gerilimi etkinleştirin ve **aynı anda** tuşu (sol alt), LED'in yanıp sönmeye durana kadar en az 15 saniye basılı tutun
- Cihaz, ek fonksiyonların uygulanması için parametrelendirilmelidir.
- İşletime alma ve parametrelendirme işlemlerine ilişkin ayrıntılı bilgileri, Teknik El Kitabından ve Access Point Sistemi Çevrimiçi Yardım bölümünden edinebilirsiniz (www.abb.com/freeathome).
 - Üretici yazılımı güncellemesi Access Point Sistemi üzerinden gerçekleştirilmektedir.

Diğer ürün özellikleri

- Yönlendirme ışığı/durum göstergesi işlevli LED'ler
- Gerekli sembollerin yer aldığı değiştirilebilir kapaklar

Servis

Busch-Jaeger Elektro GmbH - ABB Şirketler Grubu kuruluşudur, Freisenbergstraße 2, D-58513 Lüdenscheld, Tel.: +49 2351 956-1600; www.BUSCH-JAEGER.com