

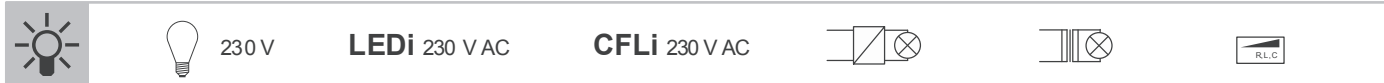
6212/1.1-WL
6212/2.1-WL
SDA-F-1.1.1-WL
SDA-F-2.1.1-WL



SK
CS
EL
TR



www.busch-jaeger.de/freeathome
www.abb.com/freeathome



Slovenčina

Senzor/stmievací akčný člen 1/1-nás.; 2/1-nás., bezdrôtový

VAROVANIE
Pri priamom alebo nepriamom kontakte s časťami pod napätím dôjde k nebezpečnému prechodu prúdu telom. Následkom môže byť elektrický šok, popálenie alebo smrť. Pri neodborne vykonaných prácach na častiach pod napätím hrozí nebezpečenstvo požiaru.
- Pred montážou a demontážou odpojte sieťové napätie!
- Práce na sieti s napätím 230 V nechajte vykonávať iba odborným personálom.

- Montážny návod si starostlivo prečítajte a uschovajte.
- Ďalšie užívateľské informácie získate na adrese www.abb.com/freeathome alebo naskenovaním QR kódu v tomto návode.
- Informácie týkajúce sa systémového pripojenia pozri systémovú príručku (www.abb.com/freeathome).

Použitie v súlade s určením
Stmievací senzor tvorí jednotku s univerzálnym stmievacím akčným členom. Ten je určený na ovládanie a stmievanie rôznych zátazí. Prístroje sú príslušne predkonfigurované. Po pripojení zátaz sa dá zátaz priamo spínať/stmievať (2/1-nás., pomocou ľavej kolísky).
- Podrobné informácie týkajúce sa rozsahu funkcií pozri technickú príručku (pozri QR kód v tomto návode).

Vyhľadanie o zhode
Spoločnosť Busch-Jaeger Elektro týmto vyhlasuje, že typ rádiového zariadenia 6212/1.1-WL, 6212/2.1-WL, SDA-F-1.1.1-WL a SDA-F-2.1.1-WL zodpovedá smernici 2014/53/EÚ.

Úplné znenie EÚ vyhlásenia o zhode je k dispozícii na nasledujúcej internetovej adrese:

6212/1.1-WL	www.busch-jaeger-katalog.de/6200-0-0047.artikel.html
SDA-F-1.1.1-WL	www.busch-jaeger-catalogue.com/6200-0-0077.artikel.html

Technické údaje

Prevádzkové napätie	230 V AC, 50/60 Hz
Pripojenie	L, N (voliteľne), vstupy a výstupy potenciálovo spojené Skrutková svorka: 2 x 2,5 mm ² pevná; 2 x 1,5 mm ² pružná
Vzpera	s ochranou proti dotyku a spätnou polohou (dá sa voliteľne odstrániť)
Prenosový protokol	free@home wireless
Prenosová frekvencia	2,400 - 2,483 GHz
Maximálny vysielací výkon WL (wireless)	< 15 dBm
Přikon	< 1 W
Menovitá zátaz	Konvenčné: = 3 vodiče 10 - 180 W = 2 vodiče 20 - 180 W LEDi/CFLi: = 2 vodiče a 3 vodiče: typ. 2 - 80 W Sú možné obmedzenia pri nízkych zátazoch pri prevádzke s 2 vodičmi!
Krytie	IP20
Teplota okolia	-5 °C ... +45 °C
Skladovacia teplota	-20 °C ... +70 °C

Montáž

Poznámka

Vysielač a prijímač komunikujú bezdrôtovo. Dosah je závislý od konštrukčných okolností. Steny alebo stropy, najmä s oceľovou výstužou alebo kovovým obložím, obmedzujú dosah. Vzdialenosť komponentov od seba a od cudzích vysielačov prístrojov, ktoré takisto vyžarujú vysokofrekvenčné signály (napr. počítače, audio a video zariadenia), by mala byť minimálne 1 m.

Montáž iba do krabic pod omietku, ktoré sa nachádzajú v suchých vnútorných priestoroch. Dodržiavajte pritom platné predpisy. Stiahnite identifikačný štítek a nalepte ho do zoznamu (pri systémovom prístupovom bode).

- Krycie rámečky a kryty objednávejte samostatne.
- Možné rady spínačov si zistíte z elektronického katalógu (www.busch-jaeger-catalogue.com).

Pripojenie

- Prevádzka na sieti s oddelovacími transformátormi s inštalovaným príkonom ≤ 10 kVA nie je prípustná!
- Maximálny prípustný inštalovaný výkon: 100 % = prevádzková teplota -5 °C...45 °C (pozri krivku deratingu [1]); % = menovitý výkon; °C = teplota okolia)
- Dávajte pozor na správne zapojenie.

Druhy zátaz

- Optimalizované pre osvetľovacie prostriedky LED Retrofit (LEDi)
- Nízkonapäťové žiarovky s konvenčnými transformátormi podľa IEC 61558.

Ďalšie informácie pozri konfigurátor stmievača

Uvedenie do prevádzky

Nenaucený prístroj sa po každom pripojení napájania nachádza 30 minút v režime učenia a dá sa prihlásiť k systému. Prihlásenie sa vykonáva pomocou rozhrania uvedenia do prevádzky systémového prístupového bodu.

Už prihlásený prístroj sa musí resetovať, aby sa znova prepel do režimu učenia.

- Postup:
- Prístroj odpojte od napätia.
 - Zapnite napätie a súčasne držte tlačidlo (vľavo dole) stlačené min. 15 s, až kým LED dióda neprestane blikať.

Zariadenie sa kvôli vykonávaniu dodatočných funkcií musí parametrizovať.

- Podrobné informácie týkajúce sa uvedenia do prevádzky a parametrizácie sa nachádzajú v technickej príručke a v online pomocníkovi systémového prístupového bodu (www.abb.com/freeathome).
- Aktualizácia firmvéru sa uskutočňuje prostredníctvom systémového prístupového bodu.

Ďalšie vlastnosti výrobu

- LED diódy ako orientačné svetlo/indikátor stavu
- Vymeniteľné kryty s príslušnými symbolmi

Servis

Busch-Jaeger Elektro GmbH - podnik skupiny ABB, Freisenbergstraße 2, D-58513 Lüdenscheid, Tel.: +49 2351 956-1600; www.BUSCH-JAEGER.com

Čeština

senzor/stmievací ovladač 1/1násobný; 2/1násobný, bezdrátový

VÝSTRAHA
Pri priamom alebo nepriamom kontakte s díly pod napätím dochádza k nebezpečnému prechodu prúdu telom. Následkom môže byť elektrický šok, popálenie alebo smrť. Pokud nejsou práce na dílech pod napětím prováděny správně, hrozí nebezpečí požáru.
- Před montáží a demontáží odpojte síťové napětí!
- Práce na síti s napětím 230 V nechte provádět odborným personálem.

- Pečlivě si přečtěte pokyny pro montáž a uschovejte je pro budoucí použití.
- Další informace pro uživatele jsou k dispozici na stránkách www.abb.com/freeathome nebo naskenovaním QR kódu v tomto návodu.
- Informace o zapojení systému jsou uvedeny v návodu k obsluze systému (www.abb.com/freeathome).

Použití v souladu s určením
Stmievací senzor tvorí jednotku s univerzálnym stmievacím ovladačom. Ten je určen pro ovládání a stmívání různých zátazí. Přístroje jsou předem příslušně nakonfigurovány. Po pripojení zátaz lze přímo provádět spínání/stmívání (2/1násobně, pomocí levé kolíčky).
- Podrobné informace o rozsahu funkcí jsou k dispozici v technické příručce (viz QR kód v tomto návodu).

Prohlášení o shodě
Tímto společnost Busch-Jaeger Elektro prohlašuje, že typ rádiového zařízení 6212/1.1-WL, 6212/2.1-WL, SDA-F-1.1.1-WL a SDA-F-2.1.1-WL odpovídá smernici 2014/53/EÚ.

Úplné znění EU prohlášení o shodě je dostupné na následující internetové adrese:

6212/1.1-WL	www.busch-jaeger-katalog.de/6200-0-0047.artikel.html
SDA-F-1.1.1-WL	www.busch-jaeger-catalogue.com/6200-0-0077.artikel.html

Technické údaje

Provozní napětí	230 V AC, 50/60 Hz
Připojení	L, N (volitelně), vstupy a výstupy potenciálně spojeny Šroubová svorka: 2 x 2,5 mm ² pevná; 2 x 1,5 mm ² pružná
Vzpera	s ochranou proti dotyku a zpětným nastavením (lze volitelně odstranit)
Preenosový protokol	free@home wireless
Preenosová frekvence	2,400 ... 2,483 GHz
Maximální vysílací výkon WL (wireless)	< 15 dBm
Přikon	< 1 W
Jmenovité zatížení	Konvenčné: = 3 vodiče 10 - 180 W = 2 vodiče 20 - 180 W LEDi/CFLi: = 2 vodiče a 3 vodiče: typ. 2 - 80 W Jsou možná omezení u nízkých zátazích v provozu se 2 vodiči!
Ochranná třída	IP20
Okolní teplota	-5 °C ... +45 °C
Skladovací teplota	-20 °C ... +70 °C

Montáž

Upozornění

Vysielač a prijímač komunikujú bezdrôtové. Dosah je závislý na konštrukčných okolnostech. Stěny nebo stropy, zejména s ocelovými výztužemi nebo kovovými pláštěmi, omezují dosah. Vzdálenost komponent od sebe a od cizích vysielačov prístrojů, které rovněž vyzařují vysokofrekvenční signály (např. počítače, audio a video zařízení), by měla činit minimálně 1 m.

Montáž pouze do krabic pod omítku, jež se nachází v suchých vnitřních prostorech. Dodržujte přitom platné předpisy. Sejměte identifikační štítek a nalepte jej do seznamu (k přístupovému bodu systému).

- Krycí rámečky a kryty objednávejte samostatně.
- Možné série spínačů si zjistíte z elektronického katalogu (www.busch-jaeger-catalogue.com).

Připojení

- Provoz na sítích s oddelovacími transformátory se zatížitelností ≤ 10 kVA není přípustný!
- Maximální přípustný instalovaný příkon: 100 % = provozní teplota -5 °C...45 °C (viz zatěžovou křivku [1]); % = jmenovitý výkon; °C = okolní teplota)
- Dbejte na správné zapojení.

Typy zatížení

- Optimalizováno pro provoz LED světelných zdrojů Retrofit (LEDi)
- Nízkonapäťové halogenové žiarovky s konvenčnými transformátory podľa IEC 61558.

Ďalšie informácie: viz konfigurátor stmievača

Uvedení do provozu

Nenaucený prístroj se při každém průtoku proudu nachází 30 minut v režimu učení a lze jej připojit k systému. Přihlášení se provádí pomocí rozhraní uvedení do provozu přístupového bodu systému.

Již přihlášený prístroj se musí resetovat, aby se přepnul do režimu učení.

- Postup:
- Přístroj odpojte od napětí.
 - Zapněte napětí a současně držte tlačítko (vlevo dole) stisknuté min. 15 s, dokud LED dióda nepřestane blikať.

Aby bylo možno využívat doplňkové funkce, musí být přístroj parametrizován.

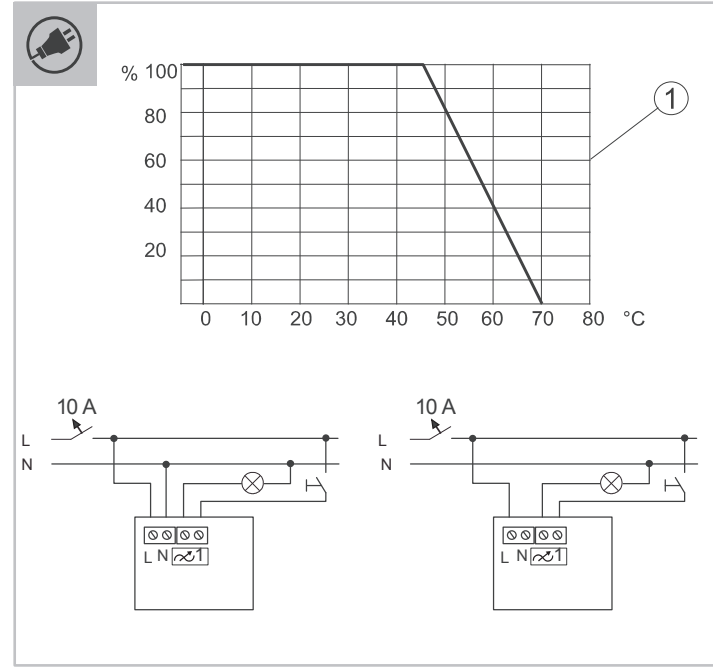
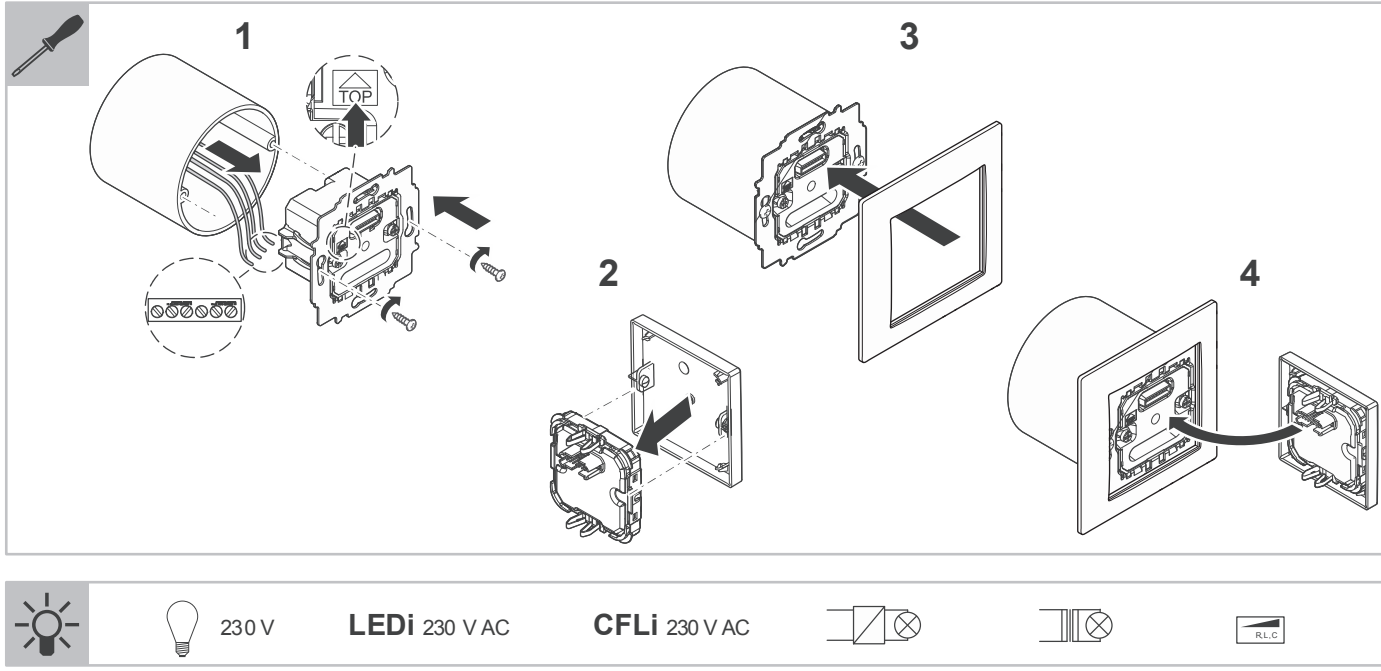
- Podrobné informace o uvedení přístroje do provozu a parametrizaci jsou k dispozici v technické příručce a v online nápovědě přístupového bodu systému (www.abb.com/freeathome).
- Aktualizace firmwaru probíhá prostřednictvím přístupového bodu systému.

Další vlastnosti výrobu

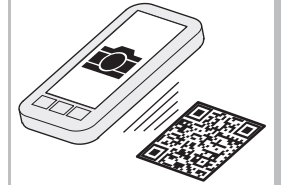
- LED diódy jako orientační světlo/indikátor stavu
- Vymeniteľné kryty s príslušnými symboly

Služba

Busch-Jaeger Elektro GmbH - podnik skupiny ABB, Freisenbergstraße 2, D-58513 Lüdenscheid, Tel.: +49 2351 956-1600; www.BUSCH-JAEGER.com



6212/1.1-WL
6212/2.1-WL
SDA-F-1.1.1-WL
SDA-F-2.1.1-WL



www.busch-jaeger.de/freethome
www.abb.com/freethome



SK
CS
EL
TR

Αισθητήρας/ενεργοποιητής ροοστάτη 1/1-πλός, 2/1-πλός, ασύρματος

ΠΡΟΕΙΔΟΠΟΙΗΣΗ

- Σε άμεση ή έμμεση επαφή με ηλεκτροφόρα μέρη μπορεί να περάσει ηλεκτρισμός από το σώμα. Τα αποτελέσματα μπορεί να είναι ηλεκτροπληξία, εγκαύματα ή θάνατος. Σε περίπτωση αντικανονικής εκτέλεσης εργασιών σε ηλεκτροφόρα μέρη υπάρχει κίνδυνος πυρκαγιάς.
- Κλείστε την τάση ηλεκτρικού δικτύου πριν από τη συναρμολόγηση και την αποσυναρμολόγηση!
- Τεχνικές εργασίες σε δίκτυο 230 V επιτρέπεται να εκτελούνται μόνο από τεχνικό προσωπικό.

- Διαβάστε τις προσεκτικά και φυλάξτε τις οδηγίες συναρμολόγησης.
- Περαιτέρω πληροφορίες χρήστη θα βρείτε στην τοποθεσία www.abb.com/freethome ή σαρώνοντας τον κωδικό QR στις παρούσες οδηγίες.
- Πληροφορίες για την ενσωμάτωση συστήματος θα βρείτε στο εγχειρίδιο συστήματος (www.abb.com/freethome).

Ενδειγμένη χρήση

- Ο αισθητήρας ρύθμισης έντασης φωτισμού αποτελεί μία ενιαία μονάδα με τον ενεργοποιητή ρύθμισης έντασης φωτισμού γενικής χρήσης. Προορίζεται για την ενεργοποίηση και τη ρύθμιση φωτισμού διαφόρων φορτίων. Οι συσκευές διαθέτουν αντίστοιχη εργοστασιακή διαμόρφωση. Μετά τη σύνδεση του καταναλωτή επιτρέπεται η άμεση μεταγωγή/ρύθμιση φωτισμού του (2/1-πλή, μέσω του αριστερού διακόπτη).
- Για εκτενείς πληροφορίες σχετικά με το εύρος λειτουργιών ανατρέξτε στο τεχνικό εγχειρίδιο (βλ. κωδικό QR στις παρούσες οδηγίες).

Δήλωση συμμόρφωσης

Δια του παρόντος η εταιρεία Busch-Jaeger Elektro δηλώνει, ότι ο τύπος ραδιοηλεκτρικής εγκατάστασης 6212/1.1-WL, 6212/2.1-WL, SDA-F-1.1.1-WL και SDA-F-2.1.1-WL ανταποκρίνεται στην οδηγία 2014/53/ΕΕ.

Το πλήρες κείμενο της δήλωσης συμμόρφωσης ΕΕ είναι διαθέσιμο στην παρακάτω ηλεκτρονική διεύθυνση:

6212/1.1-WL	www.busch-jaeger-katalog.de/6200-0-0047_artikel.html
SDA-F-1.1.1-WL	www.busch-jaeger-catalogue.com/6200-0-0077_artikel.html

Τεχνικά στοιχεία

Τάση λειτουργίας:	230 V AC, 50/60 Hz
Σύνδεση	L, N (προαιρετικά), είσοδοι και έξοδοι με δυναμική σύνδεση Βιθωτός ακροδέκτης: 2 x 2,5 mm ² σταθερός, 2 x 1,5 mm ² εύκαμπτος
Διατελλόμενος ακροδέκτης	με προστασία επαφής και επαναφορά (προαιρετικά αφαιρούμενος)
Πρωτόκολλο μετάδοσης	free@home wireless
Συχνότητα μετάδοσης	2,400 ... 2,483 GHz
Μέγιστη ισχύς μετάδοσης WL (wireless)	< 15 dBm
Κατανάλωση ισχύος	< 1 W
Ονομαστικό φορτίο	Συμβατικά: <ul style="list-style-type: none"> 3-σύρματα 10 - 180 W 2-σύρματα 20 - 180 W LEDi/CFLi: <ul style="list-style-type: none"> 2-σύρματα και 3-σύρματα: τυπ. 2 - 80 W Πιθανοί περιορισμοί σε χαμηλότερα φορτία στη 2-σύρματη λειτουργία!
Βαθμός προστασίας	IP20
Θερμοκρασία περιβάλλοντος	-5 °C ... +45 °C
Θερμοκρασία αποθήκευσης	-20 °C ... +70 °C

Συναρμολόγηση

Υπόδειξη

Ο πομπός και ο δέκτης επικοινωνούν ασύρματα μεταξύ τους. Η εμφάνιση εξαρτάται από τις κατασκευαστικές συνθήκες. Τοίχοι και οροφές, ειδικά με χαλύβδινη ή μεταλλική επένδυση, περιορίζουν την εμβέλεια. Η απόσταση των εξαρτημάτων μεταξύ τους και από τρίτους πομπούς, οι οποίοι εκπέμπουν επίσης σήματα υψηλής συχνότητας (π.χ. υπολογιστές, συστήματα ήχου και εικόνας) θα πρέπει να είναι τουλάχιστον 1 m.

Τοποθέτηση μόνο σε εντοιχισμένες ριζές, οι οποίες βρίσκονται σε στεγνούς εσωτερικούς χώρους. Τηρείτε τους ισχύοντες κανονισμούς. Αφαιρέστε την ετικέτα αναγνώρισης και κολλήστε την στη λίστα (στο System Access Point).

- Για τα πλαίσια κάλυψης και τα καλύμματα απαιτείται ξεχωριστή παραγγελία.
- Για τις συμβατές σειρές διακοπών ανατρέξτε στον ηλεκτρονικό κατάλογο (www.busch-jaeger-catalogue.com).



Σύνδεση

- Δεν επιτρέπεται η λειτουργία σε δίκτυα μετασχηματιστή απομόνωσης με ισχύ σύνδεσης ≤ 10 kVA!
- Μέγιστη επιτρεπόμενη ισχύς σύνδεσης: 100 % = -5 °C ... 45 °C θερμοκρασία λειτουργίας (βλ. καμπύλη μείωσης [1]: % = ονομαστική ισχύς °C = θερμοκρασία περιβάλλοντος)
- Προσέξτε τη σωστή καλωδίωση.



Είδη φορτίου

- Βελτιστοποιημένο για λάμπες Retrofit-LED (LEDi)
 - Λάμπες αλογόνου χαμηλής τάσης με συμβατικούς μετασχηματιστές κατά IEC 61558.
- Περισσότερες πληροφορίες: βλέπε διαμορφωτής ρύθμισης έντασης φωτισμού

Έναρξη λειτουργίας

Μια μη προγραμματισμένη συσκευή βρίσκεται σε κάθε τροφοδοσία ρεύματος για 30 λεπτά στη λειτουργία προγραμματισμού και μπορεί να δηλωθεί στο σύστημα.

Η δήλωση πραγματοποιείται μέσω της επιφάνειας έναρξης λειτουργίας του System Access Point.

Μια ήδη δηλωμένη συσκευή πρέπει να υποστεί επαναφορά, προκειμένου να ρυθμιστεί ξανά στη λειτουργία προγραμματισμού.

Διαδικασία:

- Διακόψτε την τροφοδοσία τάσης προς τη συσκευή
 - Ενεργοποιήστε την τάση και **ταυτόχρονα** κρατήστε πατημένο το πλήκτρο (αριστερά κάτω) για τουλάχιστον 15 δευτ., μέχρι να σταματήσει να αναβοσβήνει η λάμπα LED
- Η συσκευή πρέπει να παραμετροποιηθεί για την εκτέλεση πρόσθετων λειτουργιών.
- Λεπτομερείς πληροφορίες για την έναρξη λειτουργίας και την παραμετροποίηση θα βρείτε στο τεχνικό εγχειρίδιο και στην Online βοήθεια του System Access Point (www.abb.com/freethome).
 - Η ενημέρωση υλικολογισμικού γίνεται μέσω του System Access Point.

Λοιπά χαρακτηριστικά προϊόντος

- Λάμπες LED ως φως προσανατολισμού/ένδειξη κατάστασης
- Καλύμματα με δυνατότητα αντικατάστασης με αντίστοιχα σύμβολα

Σέρβις

Busch-Jaeger Elektro GmbH - Μία εταιρεία του ομίλου ABB, Freisenbergstraße 2, D-58513 Lüdenscheid, Τηλ.: +49 2351 956-1600; www.BUSCH-JAEGER.com

Sensör/Dimmer aktuatörü 1/1'li; 2/1'li, wireless

UYARI

- Gerilim ileten parçalar ile doğrudan veya dolaylı temas halinde insan vücudu üzerinden tehlikeli akım geçer. Bu durum elektrik şokuna, yanıklara veya ölüme yol açabilir. Gerilim ileten parçalardaki işlerin usulüne uygun bir şekilde yapılması halinde yangın tehlikesi vardır.
- Montaj ve sökme işleri öncesinde şebeke gerilimini kesin!
- 230 V şebekesindeki işlerin, sadece bir uzman personel tarafından yapılması sağlanmalıdır.

- Montaj kılavuzunu dikkatle okuyun ve saklayın.
- Kullanıcıya yönelik daha fazla bilgiye www.abb.com/freethome sayfasından veya bu kılavuzdaki QR kodunu taratarak ulaşabilirsiniz.
- Sisteme dahil edilmesine ilişkin bilgiler için bkz. sistem el kitabı (www.abb.com/freethome).

Talimatlara uygun kullanım

Dimmer sensörü, universal dimmer aktuatörü ile bir bütün oluşturmaktadır. Farklı yüklerin etkinleştirilmesi ve dimlenmesi için öngörülmüştür. Cihazlar uygun şekilde konfigüre edilmiştir. Yük bağlantısı tamamlandıktan sonra hemen kullanılabilir/dimlenebilir (2/1'li, sol anahtar üzerinden).

- Fonksiyon kapsamına ilişkin ayrıntılı bilgiler için bkz. Teknik El Kitabı (bkz. bu kılavuzdaki QR kodu).

Uygunluk beyanı

Busch-Jaeger Elektro firması, 6212/1.1-WL, 6212/2.1-WL, SDA-F-1.1.1-WL ve SDA-F-2.1.1-WL tipi kablosuz sistemin 2014/53/AT sayılı yönetmeliğe uygun olduğunu beyan eder.

AT uygunluk beyanının eksiksiz metni, aşağıda belirtilen Internet adresinde yayınlanmaktadır:

6212/1.1-WL	www.busch-jaeger-katalog.de/6200-0-0047_artikel.html
SDA-F-1.1.1-WL	www.busch-jaeger-catalogue.com/6200-0-0077_artikel.html

Teknik veriler

Çalışma gerilimi	230 V AC, 50/60 Hz
Bağlantı	L, N (opsiyonel), giriş ve çıkışlar potansiyel bağlı Vidalı terminal: 2 x 2,5 mm ² sabit; 2 x 1,5 mm ² esnek
Tırnak	Temas önleyicili ve geri dönmeli (opsiyonel olarak çıkarılabilir)
Aktarım protokolü	free@home wireless
Aktarım frekansı	2,400 ... 2,483 GHz
Maksimum gönderme gücü WL (wireless)	< 15 dBm
Güç çekışı	< 1 W
Nominal yük	Geleneksel: <ul style="list-style-type: none"> 3 iletken 10 - 180 W 2 iletken 20 - 180 W LEDi/CFLi: <ul style="list-style-type: none"> 2 iletken ve 3 iletken: Tipik 2 - 80 W 2 iletkenli çalışmada düşük yüklerde kısıtlamalar mümkündür!
Koruma sınıfı	IP20
Ortam sıcaklığı	-5 °C ... +45 °C
Depolama sıcaklığı	-20 °C ... +70 °C



Montaj

Bilgi

Verici ile alıcı radyo dalga üzerinden haberleşmektedir. Erişim kapsamı, yapısal özelliklere bağlıdır. Özellikle çelik takviyeli veya metal kaplamalı olmak üzere duvarlar veya tavanlar erişim kapsamını azaltmaktadır. Bileşenler arasındaki ve aynı şekilde yüksek frekanslı sinyaller gönderen başka verici cihazlara (örneğin bilgisayar, ses ve video sistemleri) olan uzaklık en az 1 m olmalıdır.

Sadece kuru kapalı alanlarda yer alan sıva altı kutulara monte edilebilir. Geçerli yönetmelikleri dikkate alın. Tanım etiketini çekerek çıkarın ve listeye yapıştırın (Access Point Sistemi'nde).

- Kapak çerçeveleri ve kapaklar ayrı olarak sipariş edilmelidir.
- Mevcut şalter serileri için elektronik kataloga başvurun (www.busch-jaeger-catalogue.com).



Bağlantı

- Bağlantı gücü ≤ 10 kVA olan yalıtım transformatör şebekelerindeki işleme müsaade edilmemektedir!
- Müsaade edilen maksimum bağlantı gücü: %100 = -5 °C...45 °C çalışma sıcaklığı (bkz. Derating eğrisi [1]: % = Nominal güç; °C = Ortam sıcaklığı)
- Kablolanın doğru olmasına dikkat edin.



Yük türleri

- Retrofit-LED lambalar (LED) için optimize edilmiş
 - IEC 61558 standardına uygun konvansiyonel transformatörlü düşük gerilimli halojen lambalar.
- Daha fazla bilgi için bkz. dimmer konfigüratörü

İşletime alınması

Sisteme tanıtılmamış bir cihaz, her akım besleme işleminde 30 dakikalığına tanıtma modunda bulunur ve sisteme giriş yapabilir. Sisteme giriş, Access Point Sistemi'nin işleme alma arayüzü üzerinden yapılır.

Sisteme giriş yapmış bir cihaz, tekrar tanıtma moduna alınabilmesi için sıfırlanmalıdır.

İşlem adımları:

- Cihazı gerilimsiz duruma getirin
 - Gerilimi etkinleştirin ve **aynı anda** tuşu (sol alt), LED'in yanıp sönmeye durana kadar en az 15 saniye basılı tutun
- Cihaz, ek fonksiyonların uygulanması için parametrelendirilmelidir.
- İşletime alma ve parametrelendirme işlemlerine ilişkin ayrıntılı bilgileri, Teknik El Kitabından ve Access Point Sistemi Çevrimiçi Yardım bölümünden edinebilirsiniz (www.abb.com/freethome).
 - Üretici yazılımı güncellemesi Access Point Sistemi üzerinden gerçekleştirilmektedir.

Diğer ürün özellikleri

- Yönlendirme ışığı/durum göstergesi işlevli LED'ler
- Gerekli sembollerin yer aldığı değiştirilebilir kapaklar

Servis

Busch-Jaeger Elektro GmbH - ABB Şirketler Grubu kuruluşudur, Freisenbergstraße 2, D-58513 Lüdenscheid, Tel.: +49 2351 956-1600; www.BUSCH-JAEGER.com