

6213/1.1-WL
6213/2.1-WL
SBA-F-1.1.1-WL
SBA-F-2.1.1-WL

6213/1.1-WL
6213/2.1-WL

www.busch-jaeger.de/freeathome
www.abb.com/freeathome

FI
DA
SK
CS
EL
TR

EAC

Anturi/kaihtimenohjain 1/1-kert.; 2/1-kert., langaton

VAROITUS

- Suora tai epäsuora kosketus jännitettä johtaviin osiin aiheuttaa sähkövirran vaarallisen kulkemisen kehon läpi. Seurauksena voi olla sähköisku, palovammoja tai jopa kuolema. Jännitettä johtaviin osiin epäasianmukaisesti tehdyt työt aiheuttavat tulipalon vaaran.
- Verkkojännite on kytkettävä pois päältä ennen asennusta ja irrotusta!
 - Työt 230 V -verkossa saa antaa vain ammattihenkilökunnan suorittaviksi.

- Asennusohje on luettava huolellisesti ja säilytettävä.
- Käyttäjälle tarkoitettuja yksityiskohtaisia lisätietoja on osoitteessa www.abb.com/freeathome tai ne saa skannaamalla tässä ohjeessa olevan QR-koodin.
- Järjestelmän sisällyttämistä koskevia tietoja on järjestelmäkäsikirjassa (www.abb.com/freeathome).

Määräysten mukainen käyttö

- Kaihdinanturi ja kaihtimen ohjain muodostavat yksikön. Laitteita käytetään kaihdinmoottoreiden ohjaukseen (esim. aurinkosuojasovellukset) ja ne on konfiguroitu vastaavasti (painike ylös/alas: auki/kiinni; vasen vipa). Sen lisäksi niillä voidaan ohjata tuuletusluukkuja, ovia ja ikkunoita.
- Toimintolaajuutta koskevia yksityiskohtaisia tietoja on Teknisessä käsikirjassa (ks. tässä ohjeessa oleva QR-koodi).

Vaativuustien mukaisuusvakuutus

Busch-Jaeger Elektro vakuuttaa täten, että radio-ohjattujen laitteistojen tyyppit 6213/1.1-WL, 6213/2.1-WL, SBA-F-1.1.1-WL ja SBA-F-2.1.1-WL vastaavat direktiivä 2014/53/EU. EU-vaativuustien mukaisuusvakuutuksen täydellinen teksti on saatavilla seuraavassa internet-osoitteessa:

6213/1.1-WL	www.busch-jaeger-katalog.de/6200-0-0049.artikel.html
SBA-F-1.1.1-WL	www.busch-jaeger-catalogue.com/6200-0-0079.artikel.html

Tekniset tiedot

Käyttöjännite	230 V AC, 50/60 Hz
Liitäntä	L, N, tulot ja lähdöt potentiaalisesti liitetty Ruuviiliitin 2 x 2,5 mm ² jäykkä, 2 x 1,5 mm ² joustava
Levitin	kosketussuojalla ja palautuksella (valinnaisesti poistettavissa)
Siirtoprotokolla	free@home wireless
Välitystaajuus	2,400 ... 2,483 GHz
Maksimaalinen lähetysteho WL (wireless)	< 15 dBm
Tehonotto	< 1 W
Enimmäiskuorma	4 A Ⓜ
Koteloitiluokka	IP20
Ympäristön lämpötila	-5 °C ... +45 °C
Varastointilämpötila	-20 °C ... +70 °C

Asennus

Ohje

Lähetin ja vastaanotin kommunikoivat radioaaltojen välityksellä. Kantavuus on rakenteellisista seikoista riippuvainen. Seinät tai katot, erityisesti teräsrakenteiset tai teräsruorat, rajoittavat kantavuutta. Komponenttien etäisyyden toisistaan ja muista lähetyslaitteista, jotka myös lähettävät korkeataajuuksisia signaaleja (esim. tietokoneet sekä audio- ja videolaitteet), tulee olla vähintään 1 m.

Asennuksen saa tehdä vain kuivissa sisätiloissa sijaitseviin uppoasennettaviin rasioihin. Voimassa olevia määräyksiä on noudatettava. Irrota tunnistuskyltti ja liimaa se listaan (käytettäessä System Access Pointia).

- Peitekehys ja suojukset on tilattava erikseen.
- Mahdolliset kytkinsarjat käyvät ilmi sähköisestä luettelosta (www.busch-jaeger-catalogue.com).

Liitäntä

- Varmista oikea johdotus.
 - Liitäntä tulee tehdä liitäntäriirustuksen mukaisesti.
- [A] = ylös, [B] = alas

Käyttöönotto

Opettamaton laite on jokaisen virransyötön yhteydessä 30 minuutin ajan opetustilassa ja sen voi kirjata sisään järjestelmään. Sisäänkirjaaminen tapahtuu System Access Pointin käyttöönnottopinnan kautta.

Jo sisäänkirjattu laite on nolattava, jotta se palautuu takaisin opetustilaan.

- Vaiheet:
- Laitteen kytkeminen jännitteettömään tilaan.
 - Kytke jännite päälle ja pidä painiketta (alavassemalla) **samanaikaisesti** painettuna väh 15 sek. ajan, kunnes LED lopettaa vilkkumisen.

- Laite on parametroitava lisätoimintojen suorittamiseksi.
- Käyttöönottoa ja parametroitia koskevia yksityiskohtaisia tietoja on Teknisessä käsikirjassa sekä System Access Pointia koskeva online-aputoiminnossa (www.abb.com/freeathome).
 - Laitteisto-ohjelmisto päivitetään System Access Pointin kautta.

Tuotteen muita ominaisuuksia

- LEDit suunnannäyttövalona/tilanäyttönä
- Vaihdettavat suojukset ja vastaavat symbolit

Service

Busch-Jaeger Elektro GmbH - ABB-ryhmään kuuluva yritys, Freisenbergstraße 2, D-58513 Lüdenscheid, Puh.: +49 2351 956-1600; www.BUSCH-JAEGER.com

Sensor/persienneaktuator enk./enk.; dbl./dbl., wireless

ADVARSEL

- Ved direkte eller indirekte kontakt med strømførende dele er der risiko for farlig strøm gennem kroppen. Elektrisk stød kan føre til forbrændinger eller medføre dødsfald. Ved ukorrekt udført arbejde på spændingsførende dele opstår der brandfare.
- Afbryd netspændingen før montering og afmontering!
 - Alt arbejde på 230 V-strømttetet skal udføres af kvalificeret personale.

- Læs vejledningen omhyggeligt, og opbevar den til senere brug.
- Du finder yderligere brugerinformationer på www.abb.com/freeathome eller ved at scanne QR-koden i denne vejledning.
- For information om systemintegration, se systemmanualen (www.abb.com/freeathome).

Bestemmelsesmessig brug

Persienesensoren danner en enhed med persienneaktuatoren. Apparaterne bruges til styring af persienemotorer (f.eks. anvendelse af solbeskyttelse) og er tilsvarende prækonfigurerede (øverste/nederste knap: slukket/tændt; venstre vippe). Endvidere kan ventilationsklapper, døre og vinduer styres.

- For detaljerede oplysninger om funktioner, se den tekniske vejledning (se QR-koden i denne vejledning).

Overensstemmelseserklæring

Hermed erklærer Busch-Jaeger Elektro, at radioanlægstypen 6213/1.1-WL, 6213/2.1-WL, SBA-F-1.1.1-WL og SBA-F-2.1.1-WL er i overensstemmelse med direktiv 2014/53/EU. Den komplette tekst i EU-overensstemmelseserklæringen er tilgængelig på følgende internetadresse:

6213/1.1-WL	www.busch-jaeger-katalog.de/6200-0-0049.artikel.html
SBA-F-1.1.1-WL	www.busch-jaeger-catalogue.com/6200-0-0079.artikel.html

Tekniske data

Driftsspænding	230 V AC, 50/60 Hz
Tilslutning	L, N, ind- og udgange potentialeforbundet Skruesklemme: 2 x 2,5 mm ² stiv; 2 x 1,5 mm ² fleksibel
Spreder	med beröringssikring og tilbagestilling (kan fjernes som tilvalg)
Overførselsprotokol	free@home wireless
Overførselsfrekvens	2,400 ... 2,483 GHz
Maksimal sendeeffekt WL (wireless)	< 15 dBm
Effektforbrug	< 1 W
Maksimal belastning	4 A Ⓜ
Kapslingsklasse	IP20
Omgivende temperatur	-5 °C ... +45 °C
Opbevaringstemperatur	-20 °C ... +70 °C

Montering

Oplysning

Sender og modtager kommunikerer trådløst. Rækkevidden afhænger af den omkringliggende bygning. Vægge eller lofter, især med stålarmring eller metalbeklædninger, begrænser rækkevidden. Afstanden mellem komponenterne og til eksterne sendere, som ligeledes udsåler højfrekvente signaler (f.eks. computere, audio- og videoanlæg) skal være mindst 1 m.

Montage må kun ske i underpuds-stikdåser, som er placeret i tørre indendørs rum. Overhold de gældende bestemmelser. Fjern ID-mærkaten og lim den på listen (ved System Access Point).

- Beskyttelsesramme og afdækninger skal bestilles separat.
- Mulige kontaktserier findes i det elektroniske katalog (www.busch-jaeger-catalogue.com).

Tilslutning

- Sørg for, at kabelføringen er rigtig.
 - Udfør tilslutning i henhold til ledningsdiagrammet.
- [A] = op, [B] = ned

Idriftsættelse

Et ikke indlært apparat er i indlæringsstilstand i 30 minutter, hver gang der tændes for strømmen, og kan logges på systemet. Login sker via idriftsættelseskærmen på System Access Point.

Et apparat, der allerede er logget ind, skal nulstilles, så det kan sættes i indlæringsstilstand igen.

- Fremgangsmåde:
- Slå spændingen til apparatet fra
 - Slå spændingen til apparatet til, og hold **samtidigt** tasten (nede til venstre) inde i min. 15 sek., indtil LED-lampen holder op med at blinke

Enheden skal konfigureres til at udføre yderligere funktioner.

- Detaljerede oplysninger om ibrugtagning og parameterindstilling forefindes i den tekniske vejledning og i online-guiden i System Access Point (www.abb.com/freeathome).
- Firmware-opdatering sker via System Access Point.

Yderligere produktetegn

- LED-lamper som orienteringslys/statusindikator
- Udskiftelige afdækninger med passende symboler

Service

Busch-Jaeger Elektro GmbH - En virksomhed tilhørende ABB-koncernen, Freisenbergstraße 2, D-58513 Lüdenscheid, Tlf.: +49 2351 956-1600; www.BUSCH-JAEGER.com

Senzor/akčny člen žaluzii 1/1-nás.; 2/1-nás., bezdrótovy

VAROVANIE

- Pri priamom alebo nepriamom kontakte s časťami pod napätím dôjde k nebezpečnému prechodu prúdu telom. Následkom môže byť elektrický šok, popálenie alebo smrť. Pri neodborne vykonaných prácach na častiach pod napätím hrozí nebezpečenstvo požiaru.
- Pred montážou a demontážou odpojte sieťové napätie!
 - Práce na sieti s napätím 230 V nechajte vykonávať iba odborným personálom.

- Montážny návod si starostlivo prečítajte a uschovajte.
- Ďalšie užívateľské informácie získate na adrese www.abb.com/freeathome alebo naskenovaním QR kódu v tomto návode.
- Informácie týkajúce sa systémového pripojenia pozri systémovú príručku (www.abb.com/freeathome).

Použitie v súlade s určením

Senzor žaluzii tvorí jednotku s akčným členom žaluzii. Prístroje slúžia na ovládanie motorov žaluzii (napr. aplikácie na ochranu pred slnkom) a sú príslušne predkonfigurované (tlačidlo nahor/nadol: nahor/nadol; ľavá kolíska). Ďalej môžu ovládať ventilačné klapky, brány a okná.

- Podrobné informácie týkajúce sa rozsahu funkcií pozri technickú príručku (pozri QR kód v tomto návode).

Vyhlasenie o zhode

Spoločnosť Busch-Jaeger Elektro týmto vyhlasuje, že typ rádiového zariadenia 6213/1.1-WL, 6213/2.1-WL, SBA-F-1.1.1-WL a SBA-F-2.1.1-WL zodpovedá smernici 2014/53/EÚ. Úplné znenie EÚ vyhlásenia o zhode je k dispozícii na nasledujúcej internetovej adrese:

6213/1.1-WL	www.busch-jaeger-katalog.de/6200-0-0049.artikel.html
SBA-F-1.1.1-WL	www.busch-jaeger-catalogue.com/6200-0-0079.artikel.html

Technické údaje

Prevádzkové napätie	230 V AC, 50/60 Hz
Pripojenie	L, N, vstupy a výstupy potenciálovo spojené Skruvková svorka: 2 x 2,5 mm ² pevná; 2 x 1,5 mm ² pružná
Vzpera	s ochranou proti dotyku a spätnou polohou (dá sa voľiteľne odstrániť)
Prenosový protokol	free@home wireless
Prenosová frekvencia	2,400 - 2,483 GHz
Maximálny vysielač výkon WL (wireless)	< 15 dBm
Prikon	< 1 W
Maximálna záťaž	4 A Ⓜ
Krytie	IP20
Teplota okolia	-5 °C ... +45 °C
Skladovacia teplota	-20 °C ... +70 °C

Montáž

Poznámka

Vysielač a prijímač komunikujú bezdrótovo. Dosah je závislý od konštrukčných okolností. Steny alebo stropy, najmä s oceľovou výstužou alebo kovovým obloženie, obmedzujú dosah. Vzdialenosť komponentov od seba a od cudzích vysielačov prístrojov, ktoré takisto vyzarujú vysokofrekvenčné signály (napr. počítače, audio a video zariadenia), by mala byť minimálne 1 m.

Montáž iba do krabic pod omietku, ktoré sa nachádzajú v suchých vnútorných priestoroch. Dodržiavajte pritom platné predpisy. Stiahnite identifikačný štítek a nalepte ho do zoznamu (pri systémovom prístupovom bode).

- Krycie rámečky a kryty objednávejte samostatne.
- Možné rady spínačov si zistíte z elektronického katalógu (www.busch-jaeger-catalogue.com).

Pripojenie

- Dávajte pozor na správne zapojenie.
 - Pripojenie vykonajte podľa schémy zapojenia.
- [A] = nahor, [B] = nadol

Uvedenie do prevádzky

Nenaučení prístroj sa po každom pripojení napájania nachádza 30 minút v režime učenia a dá sa prihlásiť k systému. Prihlásenie sa vykonáva pomocou rozhrania uvedenia do prevádzky systémového prístupového bodu.

Už prihlásený prístroj sa musí resetovať, aby sa znova preplo do režimu učenia.

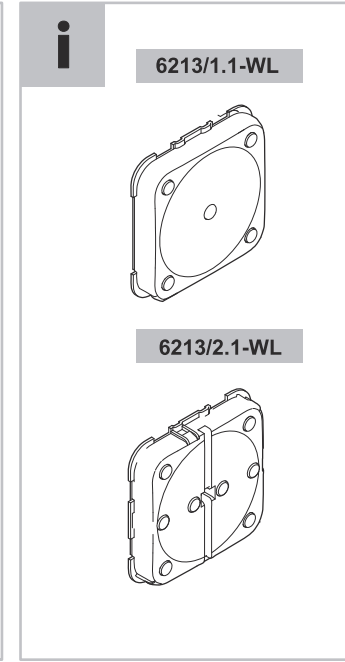
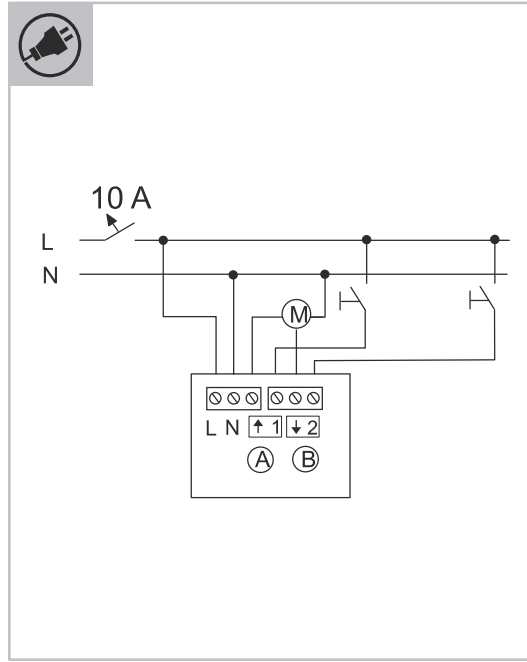
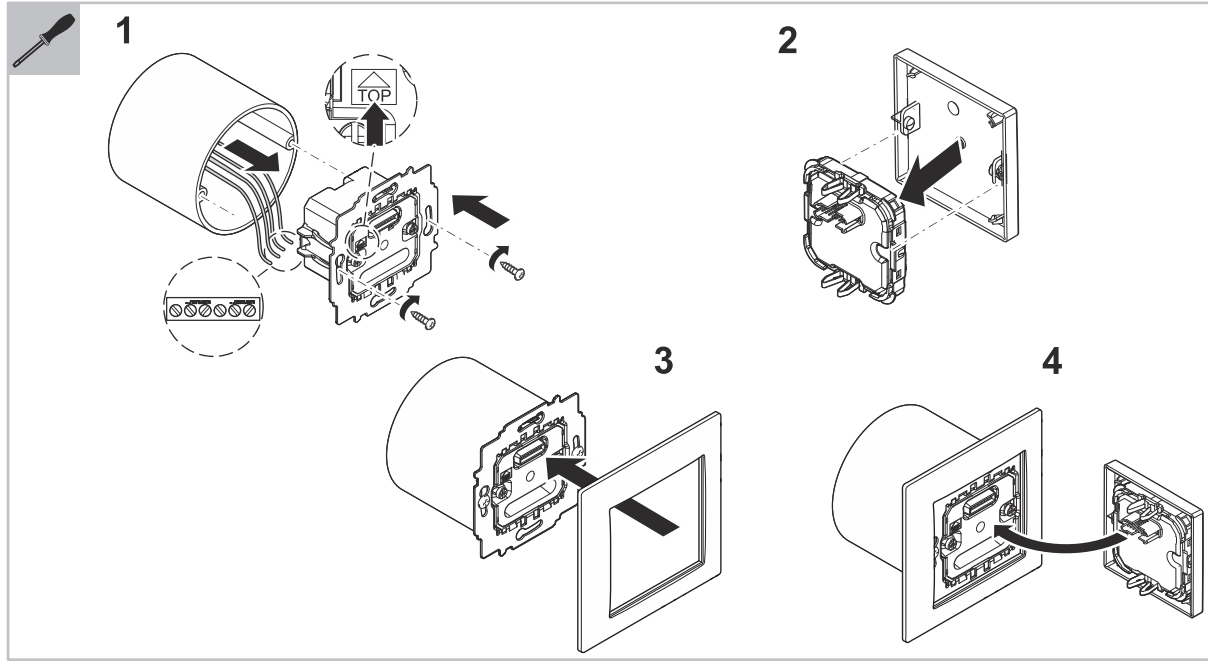
- Postup:
- Prístroj odpojte od napätia.
 - Zapnite napätie a súčasne držte tlačidlo (vľavo dole) stlačené min. 15 s, až kým LED dióda neprestane blikať.
- Zariadenie sa kvôli vykonávaniu dodatočných funkcií musí parametrizovať.
- Podrobné informácie týkajúce sa uvedenia do prevádzky a parametrizácie sa nachádzajú v technickej príručke a v online pomocníkoví systémového prístupového bodu (www.abb.com/freeathome).
 - Aktualizácia firmvéru sa uskutočňuje prostredníctvom systémového prístupového bodu.

Ďalšie vlastnosti výrobku

- LED diódy ako orientačné svetlo/indikátor stavu
- Vymeniteľné kryty s príslušnými symbolmi

Servis

Busch-Jaeger Elektro GmbH - podnik skupiny ABB, Freisenbergstraße 2, D-58513 Lüdenscheid,, Tel.: +49 2351 956-1600; www.BUSCH-JAEGER.com



6213/1.1-WL
6213/2.1-WL
SBA-F-1.1.1-WL
SBA-F-2.1.1-WL



www.busch-jaeger.de/freeathome
www.abb.com/freeathome



Čeština

senzor/ovladač žaluzií 1/1násobný; 2/1násobný, bezdrátový

VÝSTRAHA

- Pečlivě si přečtete pokyny pro montáž a uschovejte je pro budoucí použití.
- Další informace pro uživatele jsou k dispozici na stránkách www.abb.com/freeathome nebo naskenováním QR kódu v tomto návodu.
- Informace o zapojení systému jsou uvedeny v návodu k obsluze systému (www.abb.com/freeathome).

Použití v souladu s určením

- Senzor žaluzií tvoří jednotku s ovladačem žaluzií. Přístroje slouží k ovládání motorů žaluzií (např. aplikace na ochranu proti slunci) a jsou předem příslušně nakonfigurovány (tlačítko nahoru/dolů; nahoru/dolů; levá kolébka). Dále lze ovládat ventilační klapky, vrata a okna.
- Podrobné informace o rozsahu funkcí jsou k dispozici v technické příručce (viz QR kód v tomto návodu).

Prohlášení o shodě

Tímto společně Busch-Jaeger Elektro prohlašuje, že typ rádiového zařízení 6213/1.1-WL, 6213/2.1-WL, SBA-F-1.1.1-WL a SBA-F-2.1.1-WL odpovídá směrnici 2014/53/EU. Úplné znění EU prohlášení o shodě je dostupné na následující internetové adrese:

6213/1.1-WL	www.busch-jaeger-katalog.de/6200-0-0049.artikel.html
SBA-F-1.1.1-WL	www.busch-jaeger-catalogue.com/6200-0-0079.artikel.html

Technické údaje

Provozní napětí	230 V AC, 50/60 Hz
Připojení	L, N, vstupy a výstupy potenciálně spojeny Šroubová svorka: 2 x 2,5 mm ² pevná; 2 x 1,5 mm ² pružná
Vzpěra	s ochranou proti dotyku a zpětným nastavením (tze volitelně odstranit)
Přenosový protokol	free@home wireless
Přenosová frekvence	2,400 ... 2,483 GHz
Maximální vysílací výkon WL (wireless)	< 15 dBm
Příkon	< 1 W
Maximální zatížení	4 A
Ochranná třída	IP20
Okolní teplota	-5 °C ... +45 °C
Skladovací teplota	-20 °C ... +70 °C

Montáž

Upozornění

Vysílač a přijímač komunikují bezdrátově. Dosah je závislý na konstrukčních okolnostech. Stěny nebo stropy, zejména s ocelovými výtěžemi nebo kovovými pláště, omezují dosah. Vzdálenost komponent od sebe a od cizích vysílacích přístrojů, které rovněž vyzařují vysokofrekvenční signály (např. počítače, audio a video zařízení), by měla činit minimálně 1 m.

Montáž pouze do krabic pod omítku, jež se nachází v suchých vnitřních prostorech. Dodržujte přítom platné předpisy. Sejměte identifikační štítek a nalepte jej do seznamu (k přístupovému bodu systému).

- Krycí rámečky a kryty objednávejte samostatně.
- Možné série spínačů si zjistíte z elektronického katalogu (www.busch-jaeger-catalogue.com).



Připojení

- Dbejte na správné zapojení. Připojení proveďte podle schématu připojení.
- [A] = nahoru, [B] = dolů

Uvedení do provozu

Nenačený přístroj se při každém průtoku proudy nachází 30 minut v režimu učení a lze jej připojit k systému. Přihlášení se provádí pomocí rozhraní uvedení do provozu přístupového bodu systému.

Již přihlášený přístroj se musí resetovat, aby se přepnul do režimu učení.

Postup:

- Přístroj odpojte od napětí.
- Zapněte napětí a **současně** držte tlačítko (vlevo dole) stisknuté min. 15 s, až dokud LED dioda nepfestane blikat.

Aby bylo možno využívat doplňkové funkce, musí být přístroj parametrizován.

- Podrobné informace o uvedení přístroje do provozu a parametrizaci jsou k dispozici v technické příručce a v online nápovědě přístupového bodu systému (www.abb.com/freeathome).
- Aktualizace firmwaru probíhá prostřednictvím přístupového bodu systému.

Další vlastnosti výrobku

- LED diody jako orientační světlo/indikátor stavu
- Vyměnitelné kryty s příslušnými symboly

Služba

Busch-Jaeger Elektro GmbH – podnik skupiny ABB, Freisenbergstraße 2, D-58513 Lüdenscheid, Tel.: +49 2351 956-1600; www.BUSCH-JAEGER.com

Ελληνικά

Αισθητήρας/ενεργοποιητής ρολού 1/1-πλός, 2/1-πλός, ασύρματος

ΠΡΟΕΙΔΟΠΟΙΗΣΗ

- Σε άμεση ή έμμεση επαφή με ηλεκτροφόρα μέρη μπορεί να περάσει ηλεκτρισμός από το σώμα. Τα αποτελέσματα μπορεί να είναι ηλεκτροπληξία, εγκαύματα ή θάνατος. Σε περίπτωση αντικανονικής εκτέλεσης εργασιών σε ηλεκτροφόρα μέρη υπάρχει κίνδυνος πυρκαγιάς.
- Κλείστε την τάση ηλεκτρικού δικτύου πριν από τη συναρμολόγηση και την αποσυναρμολόγηση!
- Τεχνικές εργασίες σε δίκτυο 230 V επιτρέπεται να εκτελούνται μόνο από τεχνικό προσωπικό.

- Διαβάστε τις προσεκτικά και φυλάξτε τις οδηγίες συναρμολόγησης.
- Περαιτέρω πληροφορίες χρήστη θα βρείτε στην τοποθεσία www.abb.com/freeathome ή σαρώνοντας τον κωδικό QR στις παρούσες οδηγίες.
- Πληροφορίες για την ενσωμάτωση συστήματος θα βρείτε στο εγχειρίδιο συστήματος (www.abb.com/freeathome).

Ενδεδεικμένη χρήση

- Ο αισθητήρας ρολού αποτελεί μία ενιαία μονάδα με τον ενεργοποιητή ρολού.
- Οι συσκευές χρησιμεύουν στον έλεγχο των μοτέρ ρολών (π.χ. εφαρμογές ήλιοπροστασίας) και διαθέτουν αντίστοιχη εργοστασιακή διαμόρφωση (πλήκτρο πάνω/κάτω: προς τα πάνω/προς τα κάτω, αριστερός διακόπτης). Επίσης επιτρέπεται ο έλεγχος θυρίδων αερισμού, πορτών και παραθύρων.
- Για εκτενείς πληροφορίες σχετικά με το εύρος λειτουργιών ανατρέξτε στο τεχνικό εγχειρίδιο (βλ. κωδικό QR στις παρούσες οδηγίες).

Δήλωση συμμόρφωσης

Δια του παρόντος η εταιρεία Busch-Jaeger Elektro δηλώνει, ότι ο τύπος ραδιοηλεκτρικής εγκατάστασης 6213/1.1-WL, 6213/2.1-WL, SBA-F-1.1.1-WL και SBA-F-2.1.1-WL ανταποκρίνεται στην οδηγία 2014/53/EE.

Το πλήρες κείμενο της δήλωσης συμμόρφωσης EE είναι διαθέσιμο στην παρακάτω ηλεκτρονική διεύθυνση:

6213/1.1-WL	www.busch-jaeger-katalog.de/6200-0-0049.artikel.html
SBA-F-1.1.1-WL	www.busch-jaeger-catalogue.com/6200-0-0079.artikel.html

Τεχνικά στοιχεία

Τάση λειτουργίας:	230 V AC, 50/60 Hz
Σύνδεση	L, N, είσοδοι και έξοδοι με δυναμική σύνδεση Βιδωτός ακροδέκτης: 2 x 2,5 mm ² σταθερός, 2 x 1,5 mm ² εύκαμπτος
Διαστελλόμενος ακροδέκτης	με προστασία επαφής και επαναφορά (προαιρετικά αφαιρούμενος)
Πρωτόκολλο μετάδοσης	free@home wireless
Συχνότητα μετάδοσης	2,400 ... 2,483 GHz
Μέγιστη ισχύς μετάδοσης WL (wireless)	< 15 dBm
Κατανάλωση ισχύος	< 1 W
Μέγιστο φορτίο	4 A
Βαθμός προστασίας	IP20
Θερμοκρασία περιβάλλοντος	-5 °C ... +45 °C
Θερμοκρασία αποθήκευσης	-20 °C ... +70 °C



Συναρμολόγηση

Υποδείξη

Ο πομπός και ο δέκτης επικοινωνούν ασύρματα μεταξύ τους. Η εμπέδωση εξαρτάται από τις κατασκευαστικές συνθήκες. Τοίχοι και οροφές, ειδικά με χαλκιδίνη ή μεταλλική επένδυση, περιορίζουν την εμπέδωση. Η απόσταση των εξαρτημάτων μεταξύ τους και από τρίτους πομπούς, οι οποίοι εκπέμπουν επίσης σήματα υψηλής συχνότητας (π.χ. υπολογιστές, συστήματα ήχου και εικόνας) θα πρέπει να είναι τουλάχιστον 1 m.

Τοποθέτηση μόνο σε εντοιχισμένες πρίζες, οι οποίες βρίσκονται σε στεγνοί εσωτερικοί χώρους. Τηρείτε τους ισχύοντες κανονισμούς. Αφαιρέστε την ετικέτα αναγνώρισης και κολλήστε την στη λίστα (στο System Access Point).

- Για τα πλαίσια κάλυψης και τα καλύμματα απαιτείται ξεχωριστή παραγγελία.
- Για τις συμβατές σειρές διακοπών ανατρέξτε στον ηλεκτρονικό κατάλογο (www.busch-jaeger-catalogue.com).



Σύνδεση

- Προσέξτε τη σωστή καλωδίωση. Εκτελέστε τη σύνδεση σύμφωνα με το διάγραμμα σύνδεσης.
- [A] = Πάνω, [B] = Κάτω

Έναρξη λειτουργίας

Μια μη προγραμματισμένη συσκευή βρίσκεται σε κάθε τροφοδοσία ρεύματος για 30 λεπτά στη λειτουργία προγραμματισμού και μπορεί να δηλωθεί στο σύστημα.

Η δήλωση πραγματοποιείται μέσω της επιφάνειας έναρξης λειτουργίας του System Access Point.

Μια ήδη δηλωμένη συσκευή πρέπει να υποστεί επαναφορά, προκειμένου να ρυθμιστεί ξανά στη λειτουργία προγραμματισμού.

Διαδικασία:

- Διακόψτε την τροφοδοσία τάσης προς τη συσκευή
- Ενεργοποιήστε την τάση και **ταυτόχρονα** κρατήστε πατημένο το πλήκτρο (αριστερά κάτω) για τουλάχιστον 15 δευτ., μέχρι να σταματήσει να αναβοσβήνει η λάμπα LED

Η συσκευή πρέπει να παραμετρωθεί για την εκτέλεση πρόσθετων λειτουργιών.

- Λεπτομερείς πληροφορίες για την έναρξη λειτουργίας και την παραμετρποίηση θα βρείτε στο τεχνικό εγχειρίδιο και στην Online βοήθεια του System Access Point (www.abb.com/freeathome).
- Η ενημέρωση υλικολογισμικού γίνεται μέσω του System Access Point.

Λοιπά χαρακτηριστικά προϊόντος

- Λάμπες LED ως φως προστατολισμού/ένδειξη κατάστασης
- Καλύμματα με δυνατότητα αντικατάστασης με αντίστοιχα σύμβολα

Σέρβις

Busch-Jaeger Elektro GmbH - Μία εταιρεία του ομίλου ABB, Freisenbergstraße 2, D-58513 Lüdenscheid, Τηλ.: +49 2351 956-1600; www.BUSCH-JAEGER.com

Türkçe

Sensör/Jaluzi aktuatörü 1/1'li; 2/1'li, wireless

UYARI

- Gerilim ileten parçalar ile doğrudan veya dolaylı temas halinde insan vücudu üzerinden tehlikeli akım geçer. Bu durum elektrik şokuna, yanıklara veya ölüme yol açabilir.
- Gerilim ileten parçalarındaki işlerin usulüne uygun bir şekilde yapılması halinde yangın tehlikesi vardır.
- Montaj ve sökme işleri öncesinde şebeke gerilimini kesin!
- 230 V şebekesindeki işlerin, sadece bir uzman personel tarafından yapılması sağlanmalıdır.

- Montaj kılavuzunu dikkatle okuyun ve saklayın.
- Kullanıcıya yönelik daha fazla bilgiye www.abb.com/freeathome sayfasından veya bu kılavuzdaki QR kodunu taratarak ulaşabilirsiniz.
- Sisteme dahil edilmesine ilişkin bilgiler için bkz. sistem el kitabı (www.abb.com/freeathome).

Talimatlara uygun kullanım

- Jaluzi sensörü, jaluzi aktuatörü ile bir bütün oluşturmaktadır. Bu cihazlar, jaluzi motorlarının (örneğin güneşe karşı koruma uygulamaları) kumanda edilmesini sağlamakta ve uygun bir şekilde konfigüre edilmiştir (Yukarı/Aşağı tuşu: Yukarı/Aşağı; sol anahtar). Ayrıca havalandırma menfezleri, kapılar ve camlar kumanda edilebilir.
- Fonksiyon kapsamına ilişkin ayrıntılı bilgiler için bkz. Teknik El Kitabı (bkz. bu kılavuzdaki QR kodu).

Uygunluk beyanı

Busch-Jaeger Elektro firması, 6213/1.1-WL, 6213/2.1-WL, SBA-F-1.1.1-WL ve SBA-F-2.1.1-WL tipi kablosuz sistemin 2014/53/AT sayılı yönetmeliğe uygun olduğunu beyan eder. AT uygunluk beyanının eksiksiz metni, aşağıda belirtilen İnternet adresinde yayınlanmaktadır:

6213/1.1-WL	www.busch-jaeger-katalog.de/6200-0-0049.artikel.html
SBA-F-1.1.1-WL	www.busch-jaeger-catalogue.com/6200-0-0079.artikel.html

Teknik veriler

Çalışma gerilimi	230 V AC, 50/60 Hz
Bağlantı	L, N, girişi ve çıkışlar potansiyel bağlı Vidalı terminal: 2 x 2,5 mm ² sabit; 2 x 1,5 mm ² esnek
Tırnak	Temas önleyicili ve geri dönmeli (opsiyonel olarak çıkarılabilir)
Aktarım protokolü	free@home wireless
Aktarım frekansı	2,400 ... 2,483 GHz
Maksimum gönderme gücü WL (wireless)	< 15 dBm
Güç çekişi	< 1 W
Maksimum yük	4 A
Koruma sınıfı	IP20
Ortam sıcaklığı	-5 °C ... +45 °C
Depolama sıcaklığı	-20 °C ... +70 °C



Montaj

Bilgi

Verici ile alıcı radyo dalga üzerinden haberleşmektedir. Erişim kapsamı, yapısal özelliklere bağlıdır. Özellikle çelik takviyeli veya metal kaplamalı olmak üzere duvarlar veya tavanlar erişim kapsamını azaltmaktadır. Bileşenler arasındaki ve aynı şekilde yüksek frekanslı sinyaller gönderen başka verici cihazlara (örneğin bilgisayar, ses ve video sistemleri) olan uzaklık en az 1 m olmalıdır.

Sadece kuru kapalı alanlarda yer alan sıva altı kutulara monte edilebilir. Geçerli yönetmeliklere dikkate alın. Tanım etiketini çekerek çıkarın ve listeye yapıştırın (Access Point Sistemi'nde).

- Kapak çerçeveleri ve kapaklar ayrı olarak sipariş edilmelidir.
- Mevcut şalter senileri için elektronik kataloga başvurun (www.busch-jaeger-catalogue.com).



Bağlantı

- Kablolanın doğru olmasına dikkat edin. Bağlantı, bağlantı şemasına göre yapılmalıdır.
- [A] = Yukarı, [B] = Aşağı

İşletme alınması

Sisteme tanıtılmamış bir cihaz, her akım besleme işleminde 30 dakikalığına tanıtma modunda bulunur ve sisteme giriş yapabilir. Sisteme giriş, Access Point Sistemi'nin işletime alma arayüzü üzerinden yapılır.

Sisteme giriş yapmış bir cihaz, tekrar tanıtma moduna alınabilmesi için sıfırlanmalıdır.

İşlem adımları:

- Cihazı gerilimsiz duruma getirin
 - Gerilimi etkinleştirin ve **aynı anda** tuşu (sol alt), LED'in yanıp sönmeye durana kadar en az 15 saniye basılı tutun
- Cihaz, ek fonksiyonların uygulanması için parametrelendirilmiştir.
- İşletime alma ve parametrelendirme işlemlerine ilişkin ayrıntılı bilgileri, Teknik El Kitabından ve Access Point Sistemi Çevrimiçi Yardım bölümünden edinebilirsiniz (www.abb.com/freeathome).
 - Üretici yazılımı güncellemesi Access Point Sistemi üzerinden gerçekleştirilmektedir.

Diğer ürün özellikleri

- Yönlendirme ışığı/durum göstergesi işlevli LED'ler
- Gerekli sembollerin yer aldığı değiştirilebilir kapaklar

Servis

Busch-Jaeger Elektro GmbH - ABB Şirketler Grubu kuruluşudur, Freisenbergstraße 2, D-58513 Lüdenscheid, Tel.: +49 2351 956-1600; www.BUSCH-JAEGER.com