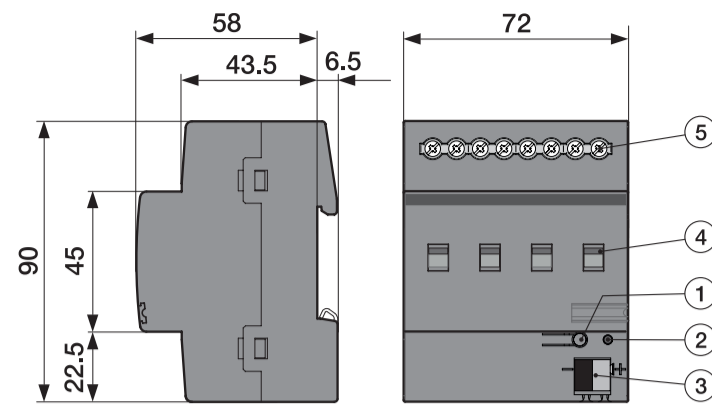
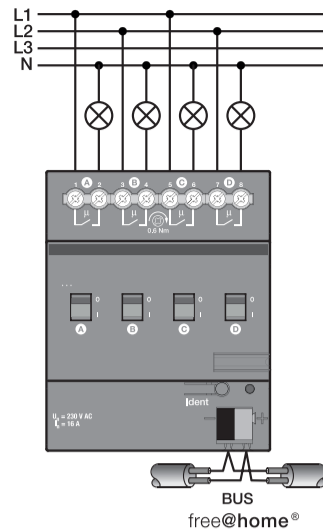


SA-M-0.4.1
6251/0.4www.abb.com/freeathome
www.busch-jaeger.de/freeathome

Deutsch

Schaltaktor 4-fach, REG

WARNUNG

Bei direktem oder indirektem Kontakt mit spannungsführenden Teilen kommt es zu einer gefährlichen Körperdurchströmung. Elektrischer Schock, Verbrennungen oder der Tod können die Folge sein.

- Vor Montage / Demontage Netzspannung freischalten!
- Arbeiten am 230 V-Netz nur von Fachpersonal ausführen lassen.

- Montageanleitung sorgfältig lesen und aufbewahren.
- Weitere Benutzerinformationen unter www.abb.com/freeathome oder durch Scannen des QR-Codes.
- Informationen zur Systemeinbindung siehe Systemhandbuch (www.abb.com/freeathome).

Bestimmungsgemäßer Gebrauch

Das Gerät schaltet mit potenzialfreien unabhängigen Kontakten elektrische Verbraucher.

- Ausführliche Informationen zum Funktionsumfang siehe Technisches Handbuch (siehe QR-Code)



Technische Daten

Stromversorgung	21 ... 30 V DC
Verlustleistung P	Max. 4,0 W
Busanschluss	Busanschlussklemme, schraubenlos
Schaltspannung	230 V AC, 50/60 Hz
Schaltvermögen nach DIN EN 60947-4	16 A (AC1)
Anschlussklemme Ausgang	Kombikopf-Schraubklemmen (PZ 1) 0,2 ... 6 mm ² feindrahtig 0,2 ... 6 mm ² eindrahtig
Schutzart	IP 20 nach EN 60 529
Schutzklasse	II nach EN 61 140
Überspannungskategorie	III nach EN 60 664-1
Verschmutzungsgrad	2 nach EN 60 664-1
Luftdruck	Atmosphäre bis 2.000 m
Umgebungstemperatur	-5 °C – +45 °C
Lagertemperatur	-20 °C – +70 °C



Montage

Das Gerät nur auf Hutschienen nach DIN EN 60715 installieren. Klebeschild abziehen und in Liste einkleben (bei System Access Point).



Anschluss

- Der elektrische Anschluss erfolgt über Schraubklemmen. Die Klemmenbezeichnungen befinden sich auf dem Gehäuse.
- Die Verbindung zur Buslinie erfolgt über die mitgelieferte Busanschlussklemme (rot/schwarz).

Inbetriebnahme

Das an die Buslinie angeschlossene Gerät wird nach einigen Sekunden automatisch vom System erkannt. Die Geräte müssen zur Ausführung der Funktionen parametrieren werden.

- Ausführliche Informationen zu Inbetriebnahme und Parametrierung befinden sich im Technischen Handbuch und in der Onlinehilfe des „System Access Point“ (www.abb.com/freeathome).
- Firmware-Update erfolgt über System Access Point.



Bedienung

- 1 = Geräteidentifikation während der Inbetriebnahme
- 2 = Identifikations-LED
- 3 = Busanschlussklemme
- 4 = EIN / AUS Betätigung
- 5 = Anschlussklemmen

Service

ABB STOTZ-KONTAKT GmbH
Eppelheimer Straße 82, 69123 Heidelberg
Tel. DE 0800 3733 28 4
Tel. CH +41 58 586 07 00
E-Mail: knx.help@de.abb.com
www.abb.com/freeathome

English

Switch actuator, 4gang, MDRC

WARNING

Dangerous currents flow through the body when coming into direct or indirect contact with live components. This can result in electric shock, burns or even death.

- Disconnect the mains power supply prior to installation/disassembly!
- Permit work on the 230 V supply system to be performed only by specialist staff.

- Please read the mounting instructions carefully and keep them for future use.
- Additional user information is available at www.abb.com/freeathome or by scanning the QR code.
- For information on system integration please see the system manual (www.abb.com/freeathome).

Intended use

The device switches electric loads with independent floating contacts.

- For detailed information about the range of functions see the technical reference manual (see QR code).



Technical data

Power supply	21 ... 30 V DC
Power loss P	Max. 4,0 W
Bus connection	Bus connecting terminal, screwless
Switching voltage	230 V AC, 50/60 Hz
Switching capacity according to DIN EN 60947-4	16 A (AC1)
Connecting terminal Output	Combi-head screw-type terminal (PZ 1) 0,2 ... 6 mm ² fine-wire 0,2 ... 6 mm ² single-wire
Protection	IP 20 according to EN 60 529
Protection class	II according to EN 61 140
Overvoltage category	III according to EN 60 664-1
Pollution degree	2 according to EN 60 664-1
Atmospheric pressure	Atmosphere up to 2,000 m
Ambient temperature	-5 °C – +45 °C
Storage temperature	-20 °C – +70 °C



Mounting

Install the device only on mounting rails according to DIN EN 60715. Remove the stick-on label and glue it into the list (at System Access Point).



Connection

- The electrical connection is made via screw terminals. The description of the terminals is found on the housing.
- The connection to the bus line is made via the enclosed bus connection terminal (red/black).

Commissioning

The device connected to the busline is automatically recognized by the system after a few seconds. The devices must be parameterised for the use of the functions.

- Detailed information about commissioning and parameterization is available in the technical reference manual and the online help of the "System Access Point" (www.abb.com/freeathome).
- Firmware update is carried out via the System Access Point.



Operation

- 1 = Device identification during commissioning
- 2 = Identifications-LED
- 3 = Bus connection terminal
- 4 = ON / OFF actuation
- 5 = Connecting terminal

Service

ABB STOTZ-KONTAKT GmbH
Eppelheimer Straße 82, 69123 Heidelberg, Germany
Tel. +49 2351 956-1600
E-mail: knx.help@de.abb.com
www.abb.com/freeathome

Español

Actuador de conmutación de 4 elementos, REG

ADVERTENCIA

En caso de entrar en contacto, directa o indirectamente, con componentes por los que circule una corriente eléctrica, se puede sufrir una descarga eléctrica peligrosa, cuyo resultado puede ser choque eléctrico, quemaduras o, incluso, la muerte.

- ¡Desconecte la tensión de red antes de proceder al montaje o desmontaje!
- Encargue los trabajos en la red eléctrica de 230 V solo al personal técnico competente.

- Lea detenidamente y guarde en lugar seguro el manual de montaje.
- Más información para usuarios en www.abb.com/freeathome o escaneando el código QR.
- Para más información sobre la integración en el sistema, consulte el manual del sistema (www.abb.com/freeathome).

Uso conforme al fin previsto

El aparato conmuta receptores eléctricos con contactos independientes y libres de potencial.

- Si desea información más detallada sobre las funciones, consulte el manual técnico (véase el código QR).



Datos técnicos

Alimentación de corriente	21 ... 30 V c.c.
Potencia disipada P	Máx. 4,0 W
Conexión de bus	Borne de conexión de bus, sin tornillo
Tensión de activación	230 V c.a., 50/60 Hz
Capacidad de cierre y de corte según EN 60947-4	16 A (AC-1)
Borne de conexión Salida	Bornes roscados de cabeza combi (PZ 1) 0,2 ... 6 mm ² flexible 0,2 ... 6 mm ² de un hilo
Tipo de protección	IP 20 según EN 60 529
Clase de protección	II según EN 61 140
Categoría de sobretensión	III según EN 60 664-1
Grado de contaminación	2 según EN 60 664-1
Presión del aire	Atmósfera hasta 2 000 m
Temperatura ambiente	-5 °C – +45 °C
Temperatura de almacenamiento	-20 °C – +70 °C



Montaje

Instale el aparato sobre carriles DIN según la norma EN 60715. Retire la etiqueta adhesiva y péguela en la lista (en System Access Point).



Conexión

- La conexión eléctrica se realiza mediante bornes roscados. Las denominaciones de los bornes se encuentran en la carcasa.
- La conexión con la línea de bus se efectúa con el borne de conexión de bus suministrado (rojo/negro).

Puesta en servicio

El sistema reconoce automáticamente tras unos segundos el aparato que se conecta a la línea de bus. Para la ejecución de las funciones adicionales es necesario parametrizar los aparatos.

- Podrá encontrar información detallada sobre la puesta en servicio y sobre la parametrización en el manual técnico y en la ayuda online del "System Access Point" o punto de acceso del sistema (www.abb.com/freeathome).
- La actualización del firmware se realiza a través del System Access Point (punto de acceso del sistema).



Manejo

- 1 = Identificación de los aparatos durante la puesta en servicio
- 2 = LED de identificación
- 3 = Borne de conexión de bus
- 4 = Accionamiento ON/OFF
- 5 = Borne de conexión

Servicio postventa

ABB STOTZ-KONTAKT GmbH
Eppelheimer Straße 82, 69123 Heidelberg
Tel. +34 902 11 15 11
E-Mail: knx.help@de.abb.com
www.abb.com/freeathome

Italiano

Attuatore d'uscita 4x, REG

AVVERTIMENTO

Il contatto diretto o indiretto con parti attraversate da corrente elettrica provoca pericolosi flussi di corrente attraverso il corpo. Le conseguenze possono essere folgorazione, ustioni o morte.

- Prima del montaggio o dello smontaggio scollegare la tensione di rete!
- Affidare gli interventi sulla rete elettrica a 230 V esclusivamente a personale specializzato.

- Leggere e conservare con cura le istruzioni per il montaggio.
- Maggiori informazioni per l'utente disponibili sul sito www.abb.com/freeathome o tramite scansione del codice QR.
- Per informazioni sull'integrazione nel sistema vedere il manuale del sistema (www.abb.com/freeathome).

Uso conforme alle prescrizioni

L'apparecchio attiva e disattiva utenze elettriche per mezzo di contatti puliti indipendenti

- Per informazioni dettagliate sulle funzioni disponibili consultare il manuale tecnico (vedere il codice QR).



Dati tecnici

Alimentazione elettrica	21 ... 30 V DC
Potenza dissipata P	Massimo 4,0 W
Collegamento bus	Morsetto di allacciamento bus, senza viti
Tensione di comando	230 V AC, 50/60 Hz
Potere di apertura a norma DIN EN 60947-4	16 A (AC1)
Morsetto Uscita	Morsetti a vite con testa a intaglio (PZ 1) 0,2 ... 6 mm ² a filo fine 0,2 ... 6 mm ² monofilo
Tipo di protezione	IP 20 a norma EN 60 529
Classe di protezione	II A norma EN 61 140
Categoria di sovratensione	III a norma EN 60 664-1
Grado di sporcizia	2 a norma EN 60 664-1
Pressione aria	Atmosfera fino a 2.000 m
Temperatura ambiente	-5 °C – +45 °C
Temperatura di immagazzinamento	-20 °C – +70 °C



Montaggio

Installare l'apparecchio esclusivamente su guide DIN conformi a DIN EN 60715. Staccare l'etichetta adesiva e incollarla nella lista (per System Access Point).



Collegamento

- Il collegamento elettrico è realizzato tramite morsetti a vite. I codici dei morsetti sono riportati sulla scatola.
- Il collegamento alla linea bus è realizzato tramite il morsetto bus allegato (rosso/nero).

Messa in funzione

L'apparecchio collegato alla linea bus viene rilevato automaticamente dal sistema dopo alcuni secondi. Per utilizzare le funzioni è necessario parametrizzare gli apparecchi.

- Per informazioni dettagliate sulla messa in servizio e sulla parametrizzazione consultare il manuale tecnico o la guida online del "System Access Point" (www.abb.com/freeathome).
- L'aggiornamento firmware avviene tramite System Access Point.

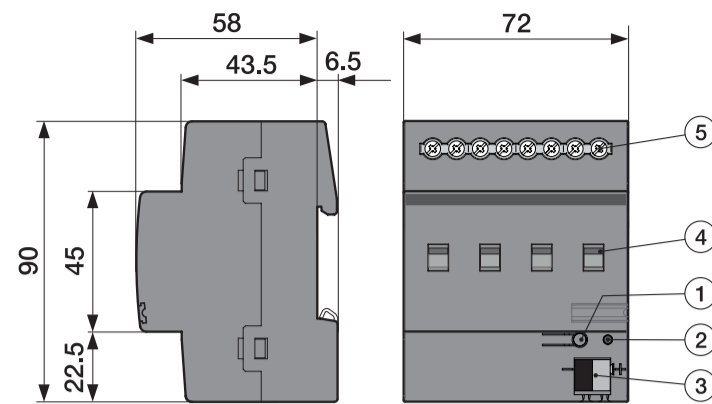
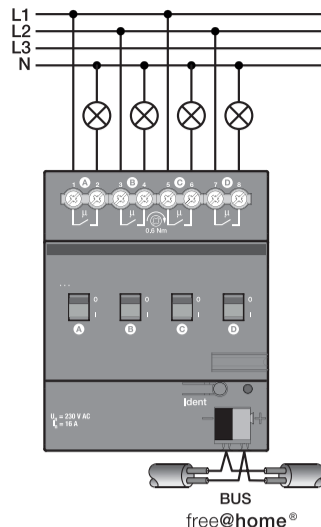


Uso

- 1 = identificazione dell'apparecchio durante la messa in servizio
- 2 = LED identificativo
- 3 = Morsetto di allacciamento bus
- 4 = Azionamento ON / OFF
- 5 = Morsetti

Service

ABB STOTZ-KONTAKT GmbH
Eppelheimer Straße 82, D-69123 Heidelberg
Tel. IT 0800 55 1166
Tel. CH +41 58 586 07 00
E-Mail: knx.help@de.abb.com
www.abb.com/freeathome

SA-M-0.4.1
6251/0.4www.abb.com/freeathome
www.busch-jaeger.de/freeathome**Actionneur de commutation 4x, AES****Avertissement**

Un contact direct ou indirect avec des pièces sous tension entraîne un passage de courant dangereux dans le corps. Celui-ci risque d'entraîner un choc électrique, des brûlures ou la mort.

- Déconnecter la tension secteur avant tout montage/démontage !
- Faire réaliser toute intervention sur l'alimentation électrique en 230 V uniquement par des techniciens spécialisés.

- Les instructions de montage sont à lire attentivement et à conserver.
- Des informations utilisateurs supplémentaires sont disponibles sur le site www.abb.com/freeathome ou en scannant le code QR.
- Pour des informations sur l'intégration du système, voir le manuel système (www.abb.com/freeathome).

Utilisation conforme

L'appareil commute avec les contacts indépendants sans potentiel de consommateurs électriques.

- Des informations détaillées sur la gamme des fonctions sont disponibles dans le manuel technique (voir le code QR).

**Caractéristiques techniques**

Alimentation électrique	21 ... 30 V c.c.
Puissance dissipée P	Max. 4,0 W
Raccordement bus	Borne de connexion du bus, sans vis
Tension de commutation	230 V c.a., 50/60 Hz
Puissance de coupure conforme DIN EN 60947-4	16 A (AC1)
Borne de raccordement Sortie	Bornes à vis à tête combinée (PZ 1) 0,2 ... 6 mm ² à conducteur fin 0,2 ... 6 mm ² à un conducteur
Indice de protection	IP 20 selon EN 60 529
Classe de protection	II selon EN 61 140
Classe de surtension	III selon EN 60 664-1
Degré de contamination	2 selon EN 60 664-1
Pression atmosphérique	Atmosphère jusqu'à 2 000 m
Température ambiante	- 5 °C – + 45 °C
Température de stockage	- 20 °C – + 70 °C

**Montage**

Installer uniquement l'appareil sur des rail DIN selon DIN EN 60715. Retirer l'autocollant et le coller dans la liste (au niveau de point d'accès système (System Access Point)).

**Raccordement**

- La connexion électrique se fait via des bornes à vis. L'identification des bornes se trouve sur le boîtier.
- Le raccordement à la ligne de bus se fait à l'aide de la borne de raccordement du bus fournie (rouge/noir).

Mise en service

L'appareil raccordé à la ligne de bus est détecté automatiquement par le système à l'issue de quelques secondes. Un paramétrage des appareils en vue de l'exécution des fonctions est nécessaire.

- Des informations détaillées sur la mise en service et le paramétrage sont disponibles dans le manuel technique et l'aide en ligne du "point d'accès système" (www.abb.com/freeathome).
- La mise à jour du micrologiciel est réalisée par le biais du point d'accès système.

**Commande**

- 1 = identification d'appareil pendant la mise en service
- 2 = LED d'identification
- 3 = Borne de raccordement du bus
- 4 = Actionnement MARCHE/ARRÊT
- 5 = Bornes de raccordement

Service

ABB STOTZ-KONTAKT GmbH
Eppelheimer Straße 82, 69123 Heidelberg
Tél. FR +49 2351 956-1600
Tél. CH +41 58 586 07 00
E-Mail : knx.help@de.abb.com
www.abb.com/freeathome

4 路开关执行器, REG**警告**

直接或间接接触带电零件时, 可能有触电危险。可能造成电击、灼伤或死亡。

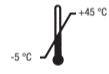
- 安装 / 拆卸前应先切断电源 !
- 仅可由专业人员在 230 V 电网上进行作业。

- 请仔细阅读并妥善保管安装说明书。
- 更多用户信息请查询 www.abb.com/freeathome 或通过扫描 QR 码获取。
- 系统连接信息请参见系统手册 (www.abb.com/freeathome)。

按规定使用

设备使用零电势独立接触器开关耗电装置。

- 功能范围的详细信息请参见技术手册 (参见 QR 码)

**技术数据**

电源	21 ... 30 V DC
功率损耗 P	最大 4,0 W
总线连接	总线连接端子, 无螺丝
开关电压	230 V AC, 50/60 Hz
符合 DIN EN 60947-4 的开关电容	16 A (AC1)
连接端子 输出端	组合头螺旋端子 (PZ 1) 0,2 ... 6 mm ² 细线 0,2 ... 6 mm ² 单线
保护类型	EN 60 529 标准 IP20
保护等级	EN 61 140 标准 II 级
过电压等级	EN 60 664-1 标准 III 级
污染度	EN 60 664-1 标准 2 级
空气压力	2000 m 以下的大气压
环境温度	-5 °C – +45 °C
储存温度	-20 °C – +70 °C

**安装**

设备仅安装在符合 DIN EN 60715 的支撑轨道上。撕下不干胶标签并贴入列表 (系统接入点中)。

**连接**

- 通过螺旋端子进行电气连接。接线夹名称位于外壳上。
- 通过随附的总线连接端子 (红/黑) 连接至总线。

调试

数秒钟后, 系统将自动识别与总线连接的设备。为了执行辅助功能, 必须设置设备参数。

- 调试和参数设置的详细信息位于技术手册和“系统接入点”在线帮助中 (www.abb.com/freeathome)。
- 通过系统接入点更新固件。

**操作**

- 1 = 调试期间识别设备
- 2 = 识别式 LED
- 3 = 总线连接端子
- 4 = 开 / 关操作
- 5 = 连接端子

维修

ABB STOTZ-KONTAKT GmbH
Eppelheimer Straße 82, 69123 Heidelberg
电话: +86 400-820-9696
电子邮件: knx.help@de.abb.com
www.abb.com/freeathome

Atuador de comutação 4 vezes, REG**Atenção**

No caso de contato direto ou indireto com peças condutoras de tensão, há uma perigosa passagem de corrente pelo corpo. As consequências podem ser o choque elétrico, queimaduras ou a morte.

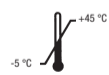
- Antes da montagem / desmontagem, desligar a tensão da rede!
- Somente o pessoal especializado deve executar os trabalhos na rede 230 V.

- Ler e guardar com cuidado o manual de montagem.
- Outras informações para o utilizador sob www.abb.com/freeathome ou escaneando os códigos QR.
- Informações sobre a conexão do sistema, ver o manual do sistema (www.abb.com/freeathome).

Utilização conforme

O aparelho liga os consumidores elétricos com os contatos sem potência independentes.

- Informações detalhadas sobre a gama de funções, ver o manual técnico (ver o código QR).

**Dados técnicos**

Alimentação de corrente	21 ... 30 V CC
Potência de perda P	Máx. 4,0 W
Conexão de barramento	Terminal de conexão do barramento, sem parafuso
Tensão de ligação	230 V CA, 50/60 Hz
Capacidade de comutação segundo DIN EN 60947-4	16 A (CA1)
Terminal de ligação Saída	Terminais de parafusos de cabeça combinada (PZ 1) 0,2 ... 6 mm ² fio fino 0,2 ... 6 mm ² um fio
Classe de proteção	IP20 conforme DIN EN 60 529
Classe de proteção	II conforme DIN EN 61 140
Categoria de sobretensão	III conforme DIN EN 60 664-1
Grau de poluição	2 conforme DIN EN 60 664-1
Pressão do ar	Atmosfera até 2.000 m
Temperatura ambiente	- 5 °C – + 45 °C
Temperatura de armazenagem	- 20 °C – + 70 °C

**Montagem**

Só instalar o aparelho nos carris segundo DIN EN 60715. Remover a placa adesiva e colá-la na lista (no System Access Point).

**Ligação**

- A conexão elétrica é feita através dos terminais de parafusos. As denominações encontram-se na caixa.
- A conexão com a linha do barramento é feita através do terminal de conexão de barramento fornecido (vermelho/preto).

Colocação em funcionamento

O aparelho conectado na linha de barramento é detectado automaticamente pelo sistema após alguns segundos. Os aparelhos devem ser parametrizados para a execução das funções.

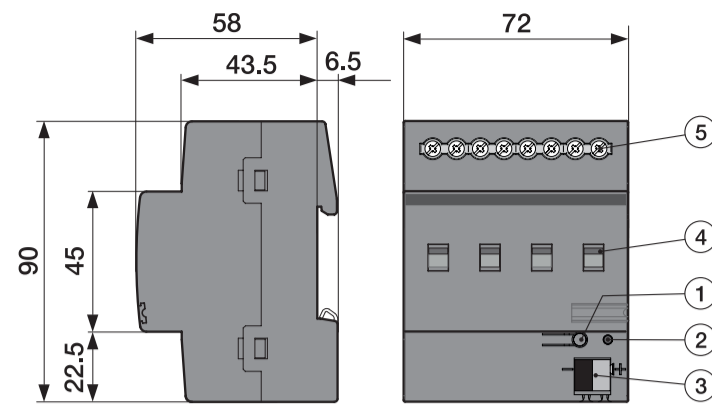
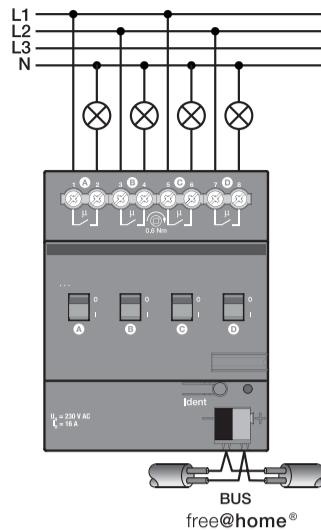
- Informações detalhadas sobre a colocação em funcionamento e parametrização encontram-se no manual técnico e na ajuda online do "System Access Point" (www.abb.com/freeathome).
- A atualização do firmware é feita através do System Access Point.

**Comando**

- 1 = identificação do aparelho durante a colocação em funcionamento
- 2 = LED de identificação
- 3 = terminal de conexão de barramento
- 4 = Ativação LIGAR / DESLIGAR
- 5 = Terminais de conexão

Serviço

ABB STOTZ-KONTAKT GmbH
Eppelheimer Straße 82, 69123 Heidelberg
Tel. 08000149111
E-mail: knx.help@de.abb.com
www.abb.com/freeathome

SA-M-0.4.1
6251/0.4www.abb.com/freeathome
www.busch-jaeger.de/freeathome**Schakelaktor, 4-voudig, voor montage op DIN-rail****Waarschuwing**

Bij direct of indirect contact met spanningsgeleidende delen ontstaat een gevaarlijke doorstroming van het lichaam. Elektrische schok, brandwonden of de dood kunnen het gevolg zijn.

- Voor montage / demontage eerst netspanning uitschakelen!
- Werkzaamheden aan het 230 V-stroomnet uitsluitend laten uitvoeren door een erkend elektrotechnisch installatiebedrijf.

- Montagehandleiding zorgvuldig lezen en bewaren.
- Meer gebruikersinformatie onder www.abb.com/freeathome of door scannen van de QR-code.
- Informatie over integratie in een systeem zie systeemhandboek (www.abb.com/freeathome).

Beoogd gebruik

Het apparaat schakelt elektrische verbruikers met potentiaalvrije onafhankelijke contacten.

- Voor uitvoerige informatie over de functieomvang zie technisch handboek (zie QR-code)

**Technische gegevens**

Stroomtoevoer	21 ... 30 V DC
Vermogensverlies P	Max. 4,0 W
Busaansluiting	Busaansluitklem, schroefloos
Schakelspanning	230 V AC, 50/60 Hz
Schakelvermogen volgens DIN EN 60947-4	16 A (AC1)
Aansluitklem	Schroefklemmen met combinatiekop (PZ 1)
Uitgang	0,2 ... 6 mm ² fijndraads 0,2 ... 6 mm ² enkeldraads
Beschermingsgraad	IP 20 conform EN 60 529
Beschermingsklasse	II conform EN 61 140
Overspanningscategorie	III conform EN 60 664-1
Vervuilinggraad	2 conform EN 60 664-1
Luchtdruk	Atmosfeer tot 2.000 m
Omgevingstemperatuur	- 5 °C – + 45 °C
Opslagtemperatuur	- 20 °C – + 70 °C

**Montage**

Het apparaat uitsluitend op DIN-rails volgens DIN EN 60715 installeren. Stickerplaatje eraf trekken en in de lijst plakken (bij systeemaccesspoint).

**Aansluiting**

- De elektrische aansluiting vindt plaats met behulp van schroefklemmen. De klemaanduidingen bevinden zich op de behuizing.
- De verbinding met de buslijn vindt plaats via de meegeleverde busaansluitklem (rood/zwart).

Inbedrijfname

Het op de buslijn aangesloten apparaat wordt na enkele seconden automatisch door het systeem herkend. De apparaten moeten voor het uitvoeren van de functies worden geparametreerd.

- Uitvoerige informatie over de inbedrijfname en parametring vindt u in het technische handboek en de onlinehelp van het "System Access Point" (www.abb.com/freeathome).
- Firmware-update via het systeemaccesspoint.

**Bediening**

- 1 = identificatie van het apparaat tijdens de inbedrijfname
- 2 = identificatie-led
- 3 = busaansluitklem
- 4 = bediening AAN / UIT
- 5 = aansluitklemmen

Service

ABB STOTZ-KONTAKT GmbH
Eppelheimer Straße 82, 69123 Heidelberg
Tel. +49 2351 956-1600
E-mail: knx.help@de.abb.com
www.abb.com/freeathome

Aktor przełączający, 4 kanały, aparat modułowy**OSTRZEŻENIE**

Bezpośredni lub pośredni kontakt z częściami pod napięciem prowadzi do niebezpiecznego przepływu prądu elektrycznego przez organizm. Może to spowodować porażenie prądem, poparzenia lub śmierć.

- Przed montażem i demontażem należy odłączyć napięcie sieciowe!
- Prace przy sieci 230 V mogą wykonywać wyłącznie specjaliści.

- Proszę dokładnie przeczytać i zachować instrukcję montażu.
- Dalsze informacje dla użytkownika są dostępne na stronie www.abb.com/freeathome lub po zeskanowaniu kodu QR.
- Informacje na temat włączania do systemu są podane w podręczniku systemu (www.abb.com/freeathome).

Zastosowanie zgodne z przeznaczeniem

Urządzenia przełącza odbiorniki elektryczne przy pomocy bezpiecznych niezależnych styków.

- Szczegółowe informacje na temat zakresu funkcji są podane w podręczniku technicznym (patrz kod QR).

**Parametry techniczne**

Zasilanie elektryczne	21 ... 30 V DC
Strata mocy P	Maks. 4,0 W
Przyłącze magistrali	Zacisk przyłączeniowy magistrali, bezśrubowy
Napięcie łączeniowe	230 V AC, 50/60 Hz
Zdolność łączeniowa według DIN EN 60947-4	16 A (AC1)
Zacisk przyłączeniowy	Zaciski śrubowe z łbem kombinowanym (PZ 1)
Wyjście	0,2 ... 6 mm ² cienkodrutowe 0,2 ... 6 mm ² jednodrutowe
Stopień ochrony	IP 20 zgodnie z normą EN 60 529
Klasa ochrony	II zgodnie z normą EN 61 140
Kategoria przepięciowa	III zgodnie z normą EN 60 664-1
Stopień zanieczyszczenia	2 zgodnie z normą EN 60 664-1
Ciśnienie powietrza	Atmosfera do 2 000 m
Temperatura otoczenia	- 5 °C – + 45 °C
Temperatura przechowywania	- 20 °C – + 70 °C

**Montage**

Instalować urządzenie tylko na szynach o profilu omega według DIN EN 60715. Zdjąć nalepkę i przykleić na listę (przy systemowym punkcie dostępu).

**Podłączenie**

- Podłączenie elektryczne odbywa się za pomocą zacisków śrubowych. Oznaczenie zacisków znajduje się na obudowie.
- Podłączenie do magistrali odbywa się za pomocą dostarczonego zacisku przyłączeniowego magistrali (czerwony/czarny).

Uruchomienie

Po kilku sekundach system automatycznie rozpoznaje urządzenie połączone do magistrali. Warunkiem realizacji funkcji jest parametryzacja urządzeń.

- Szczegółowe informacje na temat uruchamiania i parametryzacji znajdują się w podręczniku technicznym oraz w pomocy online „systemowy punkt dostępu” (www.abb.com/freeathome).
- Aktualizacja oprogramowania systemowego za pomocą systemowego punktu dostępu.

**Obsługa**

- 1 = identyfikacja urządzenia podczas uruchamiania
- 2 = dioda identyfikacyjna
- 3 = zacisk przyłączeniowy magistrali
- 4 = uruchomienie WŁ/WYŁ
- 5 = zaciski

Serwis

ABB STOTZ-KONTAKT GmbH
Eppelheimer Straße 82, 69123 Heidelberg
Tel. +49 2351 956-1600
E-mail: knx.help@de.abb.com
www.abb.com/freeathome

Активатор выключателя, 4-канальный, REG**ПРЕДУПРЕЖДЕНИЕ**

При прямом или непрямом контакте с токоведущими деталями происходит опасное протекание тока через тело человека. Последствиями этого могут быть электрический шок, ожоги или смерть.

- Перед монтажом и демонтажом оборудования отключите питание!
- Работы в сети с напряжением 230 В должны производиться только специалистами по электрооборудованию.

- Внимательно прочитайте и сохраните руководство по монтажу.
- Для получения дополнительной информации посетите наш сайт: www.abb.com/freeathome или отсканируйте QR-код.
- Информацию об интеграции в систему см. в руководстве пользователя системы (www.abb.com/freeathome).

Использование по назначению

Устройство при помощи беспотенциальных независимых контактов переключает электрические источники потребления.

- Подробную информацию о поддерживаемых функциях см в техническом руководстве (см. QR-код).

**Технические характеристики**

Электроснабжение	21 ... 30 В DC
Мощность потерь P	Макс. 4,0 Вт
Подключение к шине	Зажим для сопряжения с шиной, безвинтовой
Напряжение переключения	230 В AC, 50/60 Гц
Коммутационная способность по ст. DIN EN 60947-4	16 А (AC1)
Клемма подключения	Винтовые зажимы с комбинированной головкой (PZ 1)
Выход	0,2 ... 6 мм ² тонкожильный 0,2 ... 6 мм ² одножильный
Степень защиты	IP 20 согл. EN 60 529
Класс защиты	II согл. EN 61 140
Категория перенапряжения	III согл. EN 60 664-1
Степень загрязненности	2 согл. EN 60 664-1
Давление воздуха	Атмосферное до 2000 м
Температура окружающей среды	от -5 °C до +45 °C
Температура хранения	от -20 °C до +70 °C

**Монтаж**

Устройство монтировать на монтажной шине стандарта DIN EN 60715. Отделить наклеиваемую табличку и вклеить ее в список (к системной точке доступа (System Access Point)).

**Подключение**

- Электрическое подключение осуществляется посредством винтовых зажимов. Обозначение зажимов указано на корпусе.
- Подключение к шине выполняется при помощи прилагающегося зажима для сопряжения с шиной (красный/черный).

Ввод в эксплуатацию

Подключенное к шине устройство через несколько секунд автоматически распознается системой. Затем для дальнейшей работы следует выполнить настройку устройства.

- Подробная информация по вводу в эксплуатацию и настройке содержится в техническом руководстве и в онлайн-справке к системной точке доступа (www.abb.com/freeathome).
- Обновление прошивки осуществляется через системную точку доступа.

**Обслуживание**

- 1 = идентификация устройства во время ввода в эксплуатацию
- 2 = идентификационный СИД
- 3 = зажим для сопряжения с шиной
- 4 = кнопка ВКЛ / ВЫКЛ
- 5 = клеммы подключения

Сервисное обслуживание

ABB STOTZ-KONTAKT GmbH
Eppelheimer Straße 82, 69123 Heidelberg
тел. +49 2351 956-1600
E-Mail: knx.help@de.abb.com
www.abb.com/freeathome

Bryteraktuator 4-delt, REG**ADVARSEL**

Ved direkte eller indirekte kontakt med spenningsførende deler, går farlig strøm gjennom kroppen. Følgen kan være elektrisk støt, forbrenning eller dødsfall.

- Koble fra nettspenningen før montering/demontering!
- Arbeid på 230 V-nettet må kun utføres av fagfolk.

- Les montasjeveiledningen nøye og ta vare på den.
- Du finner mer brukeninformasjon under www.abb.com/freeathome eller ved å skanne QR-koden.
- Informasjon om systemintegrering, se systemhåndboken (www.abb.com/freeathome).

Forskriftsmessig bruk

Apparatet kobler elektriske forbrukere med potensialfrie uavhengige kontakter.

- For detaljert informasjon om funksjonsomfang, se teknisk håndbok (se QR-kode)

**Tekniske data**

Strømforsyning	21 ... 30 V DC
Tapseffekt P	Maks. 4,0 W
Bus-tilkobling	Bus-tilkoblingsklemme, skrueløs
Koblingsspenning	230 V AC, 50/60 Hz
Koblingskapasitet iht. DIN EN 60947-4	16 A (AC1)
Koblingsklemme	Kombihode-skruerklemmer (PZ 1)
Utgang	0,2 ... 6 mm ² fintrådet 0,2 ... 6 mm ² entrådet
Kapslingsgrad	IP20 iht. DIN EN 60 529
Beskyttelsesklasse	II iht. DIN EN 61 140
Overspanningskategori	III iht. DIN EN 60 664-1
Tilsmussingsgrad	2 iht. DIN EN 60 664-1
Luftrykk	Atmosfære opp til 2000 m
Omgivelsestemperatur	- 5 °C – + 45 °C
Lagringstemperatur	- 20 °C – + 70 °C

**Montering**

Apparatet må kun installeres på DIN-skiner DIN EN 60715. Trekk av klistermerket og lim det inn på listen (for System Access Point).

**Tilkobling**

- Elektrisk tilkobling utføres ved hjelp av skruerklemmer. Klemmebetegnelsene finner du på huset.
- Forbindelsen til buslinjen skjer ved hjelp av bus-tilkoblingsklemmen som følger med (rød/svart).

Igangsetting

Apparatet som er koblet til busledningen, registreres automatisk av systemet etter noen sekunder. Apparatene må parametres for å kunne utføre tilleggsfunksjoner.

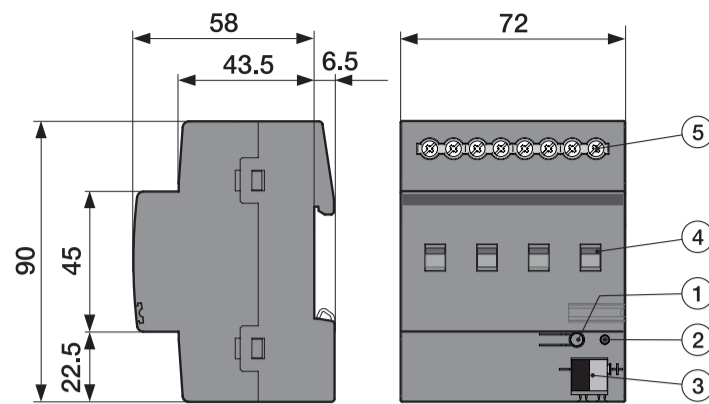
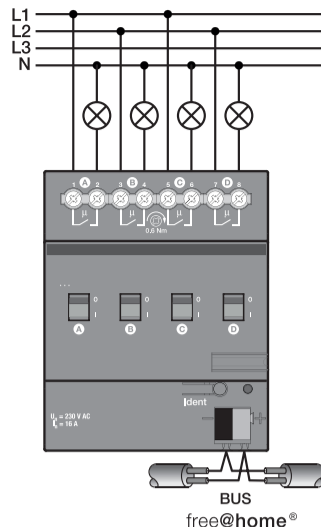
- Du finner detaljert informasjon om igangsetting og parametring i den tekniske håndboken og i online-hjelpen for "System Access Point" (www.abb.com/freeathome).
- Fastvareoppdatering utføres via System Access Point.

**Betjening**

- 1 = apparatidentifisering under igangsetting
- 2 = Identifikasjons-LED
- 3 = Bus-tilkoblingsklemme
- 4 = PÅ / AV aktivering
- 5 = Tilkoblingsklemmer

Service

ABB STOTZ-KONTAKT GmbH
Eppelheimer Straße 82, 69123 Heidelberg
Tlf. +47 03 500
E-post: knx.help@de.abb.com
www.abb.com/freeathome

SA-M-0.4.1
6251/0.4www.abb.com/freeathome
www.busch-jaeger.de/freeathome**Kopplingsmanöverdon 4-delat, REG****VARNING**

Direkt eller indirekt kontakt med spänningsförande delar leder till farlig genomströmning i kroppen. Följden kan bli elchock, brännskador eller död.

- Före montering/demontering ska du frikoppla nätspänningen
- Arbeten på 230 V-nätet får endast utföras av fackmän.

- Läs monteringsanvisningen noggrant och spara den.
- Mer användarinformation får du genom att gå in på www.abb.com/freeathome eller genom att scanna QR-koden
- För information om systemintegration, se systemmanualen (www.abb.com/freeathome).

Ändamålsenlig användning

Apparaten kopplar elektriska förbrukare med potentialfria, oberoende kontakter.

- För utförlig information om funktionsomfattningen, se den tekniska manualen (se QR-koden).

**Tekniska data**

Strömförsörjning	21 ... 30 V DC
Effektförbrukning P	Max. 4,0 W
Bussanslutning	Bussanslutningsklämma, skruvlös
Omkopplingsspänning	230 V AC, 50/60 Hz
Kopplingsförmåga enligt DIN EN 60947-4	16 A (AC1)
Anslutningsklämma Utgång	Skruvklämmor med kombihuvud (PZ 1) 0,2 ... 6 mm ² fintrådig 0,2 ... 6 mm ² entrådig
Kapslingsklass	IP20 enligt DIN EN 60529
Skyddsklass	II enligt DIN EN 61140
Överspanningskategori	III enligt DIN EN 60664-1
Nedsmutningsgrad	2 enligt DIN EN 60664-1
Lufttryck	Atmosfär upp till 2.000 m
Omgivningstemperatur	- 5 °C – + 45 °C
Förvaringstemperatur	- 20 °C – + 70 °C

**Montering**

Installera endast enheten på DIN-skenor i enlighet med DIN EN 60715. Dra av klisterskytten och klistra fast på listen (vid System Access Point).

**Inkoppling**

- Elanslutningen görs med hjälp av skruvklämmor. Klämbeteckningarna finns på kapslingen.
- Förbindelsen till busslinjen görs via den medlevererade bussanslutningsklämma (röd/svart).

Ibruktagnig

Enheten som är ansluten till busslinjen registreras automatiskt av systemet efter några sekunder. Enheterna måste parametreras för att funktionerna ska kunna utföras.

- Utförlig information om ibruktagnig och parametring finns i den tekniska manualen och i onlinehjälpen till "System Access Point" (www.abb.com/freeathome).
- Uppdatering av firmware görs via System Access Point.

**Manövrering**

- 1 = enhetsidentifiering under ibruktagnigen
- 2 = identifierings-LED
- 3 = bussanslutningsklämma
- 4 = PA/AV-manövrering
- 5 = anslutningsklämmor

Service

ABB STOTZ-KONTAKT GmbH
Eppelheimer Straße 82, 69123 Heidelberg
Tfn. +46 21 32 5000
E-mail: knx.help@de.abb.com
www.abb.com/freeathome

Kytkennohjaaja, 4-kert., REG**VAROITUS**

Jännitetä johtaviin osiin suora tai epäsuora koskeminen aiheuttaa vaarallisen kehon läpivirtauksen. Seurauksena voi olla sähköshokki, palovammoja tai kuolema.

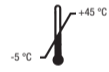
- Verkköjännite on katkaistava ennen asennusta/irrottamista!
- 230 voltin verkkoon kohdistuvia töitä saavat suorittaa vain valtuutetut ammattihenkilöt.

- Asennusohje on luettava huolellisesti ja säilytettävä.
- Käyttäjälle tarkoitettuja yksityiskohtaisia lisätietoja on osoitteessa www.abb.com/freeathome tai ne saa skannaamalla QR-koodin.
- Järjestelmän sisällyttämistä koskevia tietoja on järjestelmäkäsi-kirjassa (www.abb.com/freeathome).

Määräysten mukainen käyttö

Laitte kytkee potentiaalivapailta, riippumattomilla koskettimilla sähköisiä toimilaitteita.

- Toimintolaajuuksia koskevia yksityiskohtaisia tietoja on Teknises-sä käsikirjassa (ks. QR-koodi)

**Tekniset tiedot**

Virransyöttö	21 ... 30 V DC
Hukkateho P	Enint. 4,0 W
Väyläliitäntä	Väyläliitin, ilman ruuveja
Kytkennojännite	230 V AC, 50/60 Hz
Kytkennokyky standardin DIN EN 60947-4 mukaisesti	16 A (AC1)
Liitin Lähtö	Yhdistelmäpää-ruuvi liittimet (PZ 1) 0,2 ... 6 mm ² hienosäikeinen 0,2 ... 6 mm ² yksisäikeinen
Koteloitiluokka	IP20 DIN EN 60 529 mukaisesti
Suojausluokka	II DIN EN 61 140 mukaisesti
Ylijännitekategoria	III standardin DIN EN 60 664-1 mukaisesti
Likaantumistaso	2 standardin DIN EN 60 664-1 mukaisesti
Ilmanpaine	Ilmakehä 2 000 m korkeuteen saakka
Ympäristön lämpötila	- 5 °C – + 45 °C
Varastointilämpötila	- 20 °C – + 70 °C

**Asennus**

Laitteen saa asentaa vain standardin DIN EN 60715 mukaisiin hattukiskoihin. Irrota liimaylitin ja liimaa se listaan (käytettäessä System Access Pointia).

**Liitäntä**

- Sähköliitäntä tapahtuu ruuvi liittimien avulla. Liitinkaaviot ovat kotelossa.
- Liitäntä väylälinjaan tapahtuu toimitukseen sisältyvän väyläliittimen avulla (punainen/musta).

Käyttöönotto

Järjestelmä tunnistaa väylälinjaan kytketyn laitteen automaattisesti muutaman sekunnin kuluttua. Laitteet on parametroitava toimintojen suorittamiseksi.

- Käyttöönottoa ja parametointia koskevia yksityiskohtaisia tietoja on Teknisessä käsikirjassa sekä System Access Pointia koskevassa online-aputoiminnossa (www.abb.com/freeathome).
- Laitteisto-ohjelmisto päivitetään System Access Pointin kautta.

**Käyttö**

- 1 = Laitetunnistus käyttöönotton aikana
- 2 = tunniste-LED
- 3 = väyläliitin
- 4 = PÄÄLLE-/POIS-ohjaus
- 5 = liittimet

Huolto

ABB STOTZ-KONTAKT GmbH
Eppelheimer Straße 82, 69123 Heidelberg
Puh. +35 810 22 21999
Sähköposti: knx.help@de.abb.com
www.abb.com/freeathome

Omskifteraktuator 4-dbl., REG**ADVARSEL**

Ved direkte eller indirekte kontakt med strømførende dele er der risiko for farlig strøm gennem kroppen. Elektrisk stød kan føre til forbrændinger eller medføre dødsfald.

- Afbryd netspændingen før montering/afmontering!
- Alt arbejde på 230 V-strømnettet skal udføres af kvalificeret personale.

- Læs monteringsvejledningen omhyggeligt, og opbevar den til senere brug.
- Du finder yderligere brugerinformationer på www.abb.com/freeathome eller ved at scanne QR-koden.
- For information om systemintegration, se systemmanualen (www.abb.com/freeathome).

Bestemmelsesmæssig brug

Apparatet omkobler elektriske forbrugere med potentialefri, uafhængige kontakter.

- For detaljerede oplysninger om funktioner, se den tekniske vejledning (se QR-koden)

**Tekniske data**

Strømforsyning	21 ... 30 V DC
Effektforbrug P	Maks. 4,0 W
Bustilslutning	Busterminal, skrueløs
Koblingspænding	230 V AC, 50/60 Hz
Om koblingskapacitet iht. DIN EN 60947-4	16 A (AC1)
Tilslutningsklemme Udgang	Skrueklammer med kombihoved (PZ 1) 0,2 ... 6 mm ² fintrådet 0,2 ... 6 mm ² enkelttrådet
Kapslingsklasse	IP20 ifølge DIN EN 60 529
Kapslingsklasse	II ifølge DIN EN 61 140
Överspændingskategori	III ifølge DIN EN 60 664-1
Forureningsgrad	2 ifølge DIN EN 60 664-1
Lufttryk	Atmosfære op til 2.000 m
Omgivende temperatur	- 5 °C – + 45 °C
Opbevaringstemperatur	- 20 °C – + 70 °C

**Montering**

Apparatet må kun installeres på hatskinner iht. DIN EN 60715. Fjern mærkaten og lim den på listen (ved System Access Point).

**Tilslutning**

- Den elektriske tilslutning sker med skrueklammer. Klemmebetegnelserne sidder på kabinettet.
- Förbindelsen med busslinjen sker via den medfølgende busterminal (rød/sort).

Idrifttagning

Apparatet, som er forbundet til busslinjen genkendes automatisk af systemet efter et par sekunder. Apparaterne skal konfigureres til at udføre funktionerne.

- Detaljerede oplysninger om driftsættelse og parameterindstilling forefindes i den tekniske vejledning og i online-guiden i "System Access Point" (www.abb.com/freeathome).
- Firmware-opdatering sker via System Access Point.

**Betjening**

- 1 = Apparatidentifikation under ibrugtagnigen
- 2 = Identifikations-LED
- 3 = Busterminal
- 4 = TIL/FRA aktivering
- 5 = Tilslutningsklammer

Eftersyn

ABB STOTZ-KONTAKT GmbH
Eppelheimer Straße 82, D-69123 Heidelberg
Tlf. +45 44 595 959
E-mail: knx.help@de.abb.com
www.abb.com/freeathome