

2TMA210160B0001 | M2304-02 | 2020-11

Návod k instalaci a používání

ABB-Welcome Midi

Rozdělovač videosignálu pro vnitřní sběrnici, vestavný
M2304-02



Obsah

| | |
|--|-----------|
| 1. Poznámky pro návod k obsluze | 2 |
| 2. Bezpečnost | 3 |
| 3. Zamýšlené použití přístroje/zařízení | 3 |
| 4. Životní prostředí | 3 |
| 4.1. Zařízení ABB | 3 |
| 5. Popis výrobku | 4 |
| 5.1. Ovládací prvky | 4 |
| 5.2. Příklady zapojení | 5 |
| 6. Technické údaje | 6 |
| 7. Montáž / instalace | 6 |
| 7.1. Požadavky na instalaci | 7 |
| 7.2. Obecné pokyny pro instalaci | 8 |
| 7.3. Možnosti instalace přístroje M2304-02 | 9 |
| 8. Závěrečná ustanovení | 10 |

1. Poznámky pro návod k obsluze

Přečtěte si, prosím, pečlivě návod a dodržujte v něm uvedené pokyny. Pomůže vám to předcházet zraněním a poškození majetku a zajistí spolehlivý provoz a dlouhou životnost zařízení.

Uchovejte tento návod na bezpečném místě. Budete-li zařízení předávat někomu dalšímu, předejte mu současně i tento návod. ABB nepřijímá žádnou zodpovědnost v případě nedodržení pokynů uvedených v tomto návodu.

2. Bezpečnost



Upozornění

Elektrické napětí!

Při přímém nebo nepřímém kontaktu s díly pod napětím dochází k nebezpečnému průchodu proudu tělem.

Důsledkem může být úraz způsobený elektrickým proudem, popálení či dokonce smrt.

- Před montáží a/nebo demontáží odpojte síťové napájení!
- Práce s napájecím systémem 100-240 V smí provádět pouze specializovaní odborníci!

3. Zamýšlené použití přístroje/zařízení

Rozdělovač videosignálu pro vnitřní sběrnici **M2304-02** tvoří nedílnou součástí dveřního komunikačního systému ABB-Welcome Midi od společnosti ABB a pracuje výlučně se součástmi tohoto systému.

Zařízení se smí instalovat do rozvodné krabice ve zdi, případně pomocí jediného šroubu na povrch.

Pro montáž na nosné přístrojové lišty v souladu s normou DIN EN 50022 se používá adaptér na DIN lištu 53001DR-02.

4. Životní prostředí



Myslete na ochranu životního prostředí!

Použitá elektrická a elektronická zařízení nesmí být likvidována v běžném domácím odpadu.

- Zařízení obsahuje cenné suroviny, které lze recyklovat. Proto odevzdejte zařízení na příslušném sběrném místě.

4.1. Zařízení ABB

Všechny obalové materiály a zařízení od společnosti ABB nesou označení a zkušební pečeť pro správnou likvidaci. Obaly a elektrická zařízení i jejich součásti vždy likvidujte prostřednictvím oprávněného sběrného místa nebo firmy zajišťující likvidaci odpadu.

Výrobky společnosti ABB splňují zákonné požadavky, především zákony týkající se elektronických a elektrických zařízení a nařízení REACH.

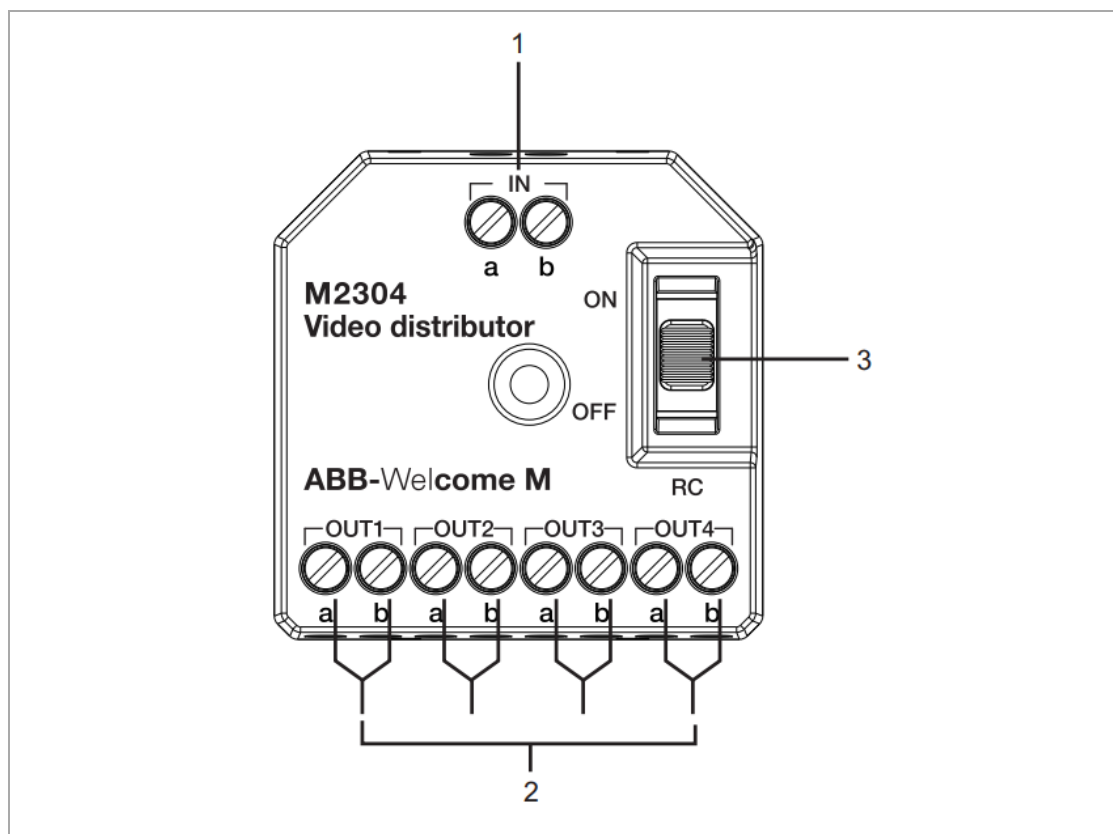
Směrnice EU 2012/19/EU WEEE a 2011/65/EU RoHS

Nařízení EU-REACH a zákon o implementaci nařízení (ES) č. 1907/2006

5. Popis výrobku

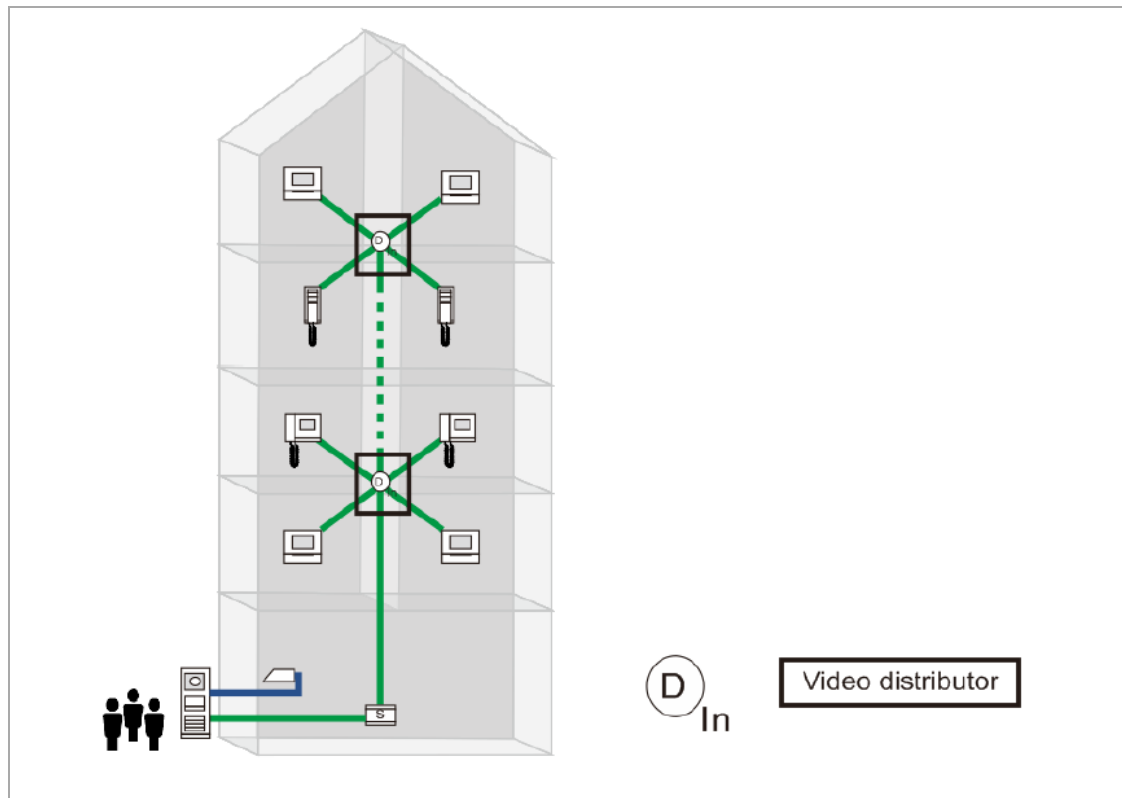
Rozdělovač videosignálu pro vnitřní sběrnici využijeme v případě, kdy potřebujeme rozvést videosignál v rozšířené instalaci.

5.1. Ovládací prvky

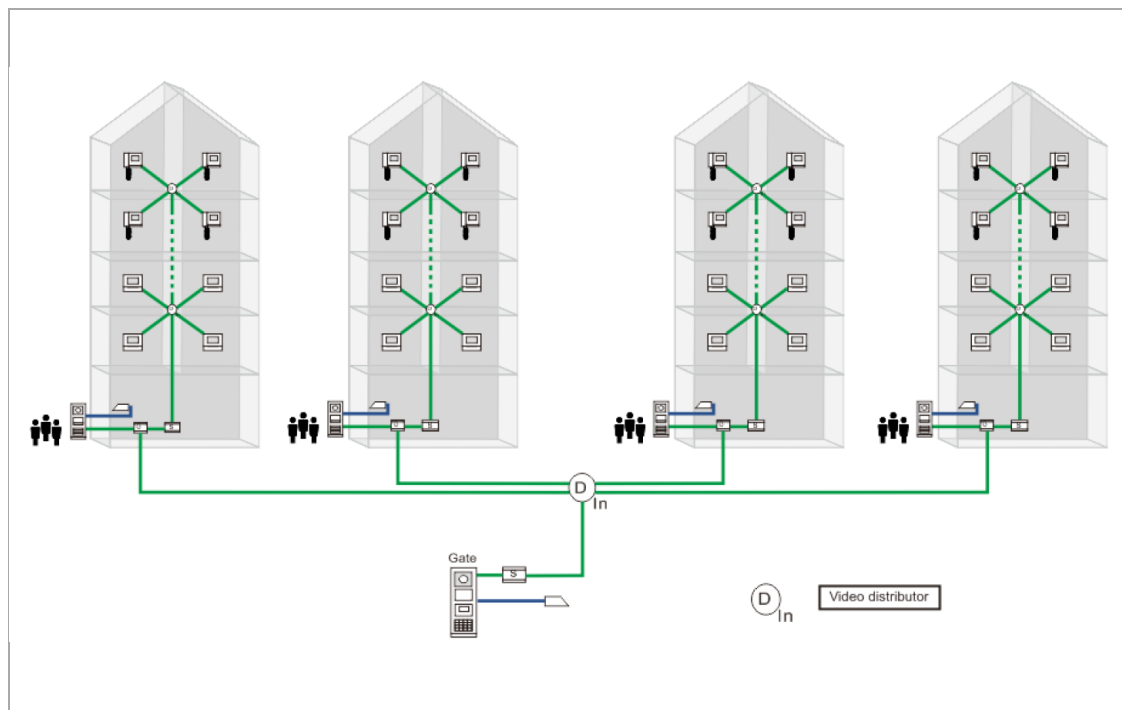


| Č. | Funkce |
|----|---|
| 1 | Vstup / výstup sběrnice. |
| 2 | Výstupy pro vnitřní stanice nebo stoupací vedení. Podrobnosti viz kapitola „Příklady zapojení“. |
| 3 | Zakončovací odpor ZAP/VYP (ON/OFF). Ve video instalacích nebo smíšených audio a video instalacích musí být přepínač v posledním zařízení v řadě nastaven do polohy „RC ON“. |

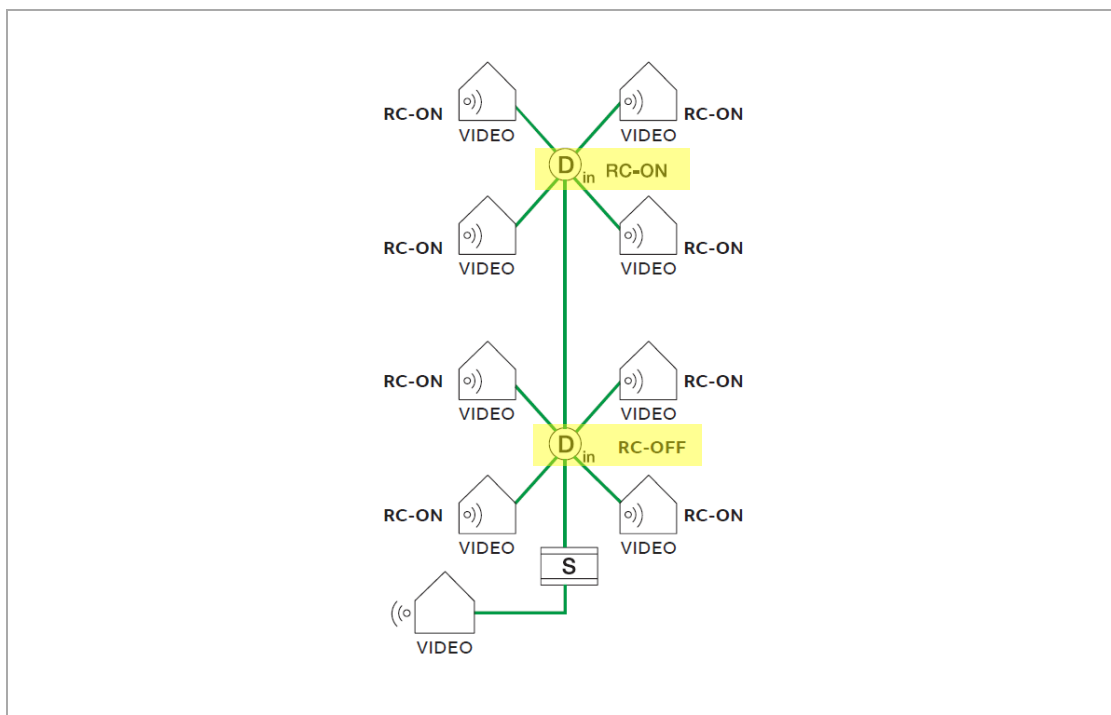
5.2. Příklady zapojení



Příklad 1 - V budově rozděluje (distribuuje) video signál do 4 odboček, spojených s vnitřními stanicemi.



Příklad 2 - Pro obytný komplex lze rozdělovač použít k rozdělení videosignálu do 4 stoupacích vedení.



Příklad 3 – Nastavení zakončovacích odporů.

6. Technické údaje

| Označení | Hodnota |
|--|---|
| Napětí sběrnice | 20 - 30 V DC |
| Krytí | IP20 |
| Provozní teplota | -5 °C...+45 °C |
| Skladovací teplota | -20 °C...+70 °C |
| Připojovací svorky – průřezy vodičů pro sběrnici | 0,28 mm ² ... 0,75 mm ² |
| Rozměry (v × š × h): | 45 × 45 × 26 mm |

7. Montáž / instalace



Upozornění

Elektrické napětí!

Při přímém nebo nepřímém kontaktu s díly pod napětím dochází k nebezpečnému průchodu proudem tělem.

Důsledkem může být úraz způsobený elektrickým proudem, popálení či dokonce smrt.

- Před montáží a/nebo demontáží odpojte síťové napájení!
- Práce s napájecím systémem 100-240 V smí provádět pouze specializovaní odborníci!

7.1. Požadavky na instalaci



Upozornění

Elektrické napětí!

Zařízení smí instalovat pouze osoba s odpovídající elektrotechnickou kvalifikací.

- Nesprávná instalace ohrožuje život váš i uživatele elektrického systému.
- Nesprávná instalace může způsobit vážné poškození majetku, např. může dojít k požáru.

Minimální nezbytné odborné znalosti a zkušenosti pro instalaci jsou následující:

- Uplatňujte „pět bezpečnostních pravidel“ (DIN VDE 0105, EN 50110):

1. Odpojte od napájení
2. Zajistěte zařízení proti opětovnému zapojení
3. Ujistěte se, že je zařízení bez napětí
4. Proveďte uzemnění a zkratování
5. Sousedící živé části opatřete kryty nebo zábranami.

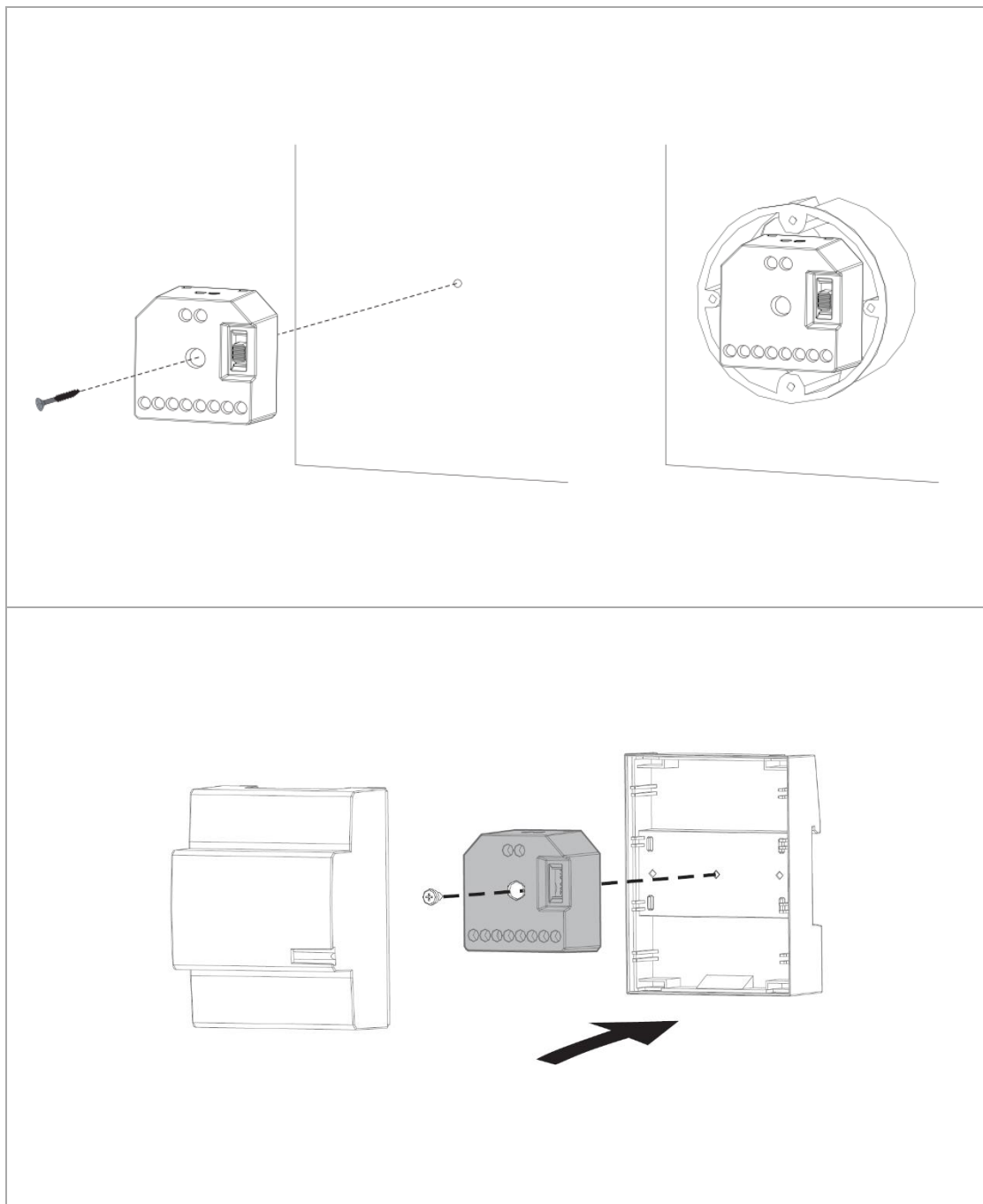
- Používejte vhodný ochranný oděv.
- Používejte pouze vhodné nástroje a měřicí zařízení.
- Zkontrolujte typ napájecí sítě (TN systém, IT systém, TT systém) pro zajištění následujících podmínek napájení (klasické uzemnění, ochranné zemnění, potřebná dodatečná opatření atd.).
- Není dovoleno užívat přístroje jinak, než je určeno, nebo na jiná vyšší napětí, než je předepsáno.
- Je zakázáno používat elektroinstalační přístroje tam, kde by mohlo dojít při užívání k jejich zaplavení, zastříkání vodou, nebo kde by vlivem nadměrné prašnosti byla snížena jejich funkčnost a bezpečnost. Tato podmínka neplatí u přístrojů, které jsou pro daný typ prostředí určeny a jsou označeny příslušným stupněm krytí IPxx dle ČSN EN 60 529.

7.2. Obecné pokyny pro instalaci

- PŘes připojenou sběrnici odpojte všechny větve elektroinstalace (např. vnitřní stanice, venkovní stanice, systémové zařízení).
- Neinstalujte univerzální řídicí jednotky přímo vedle zvonkového transformátoru a jiných napájecích zdrojů (aby nedocházelo k rušení).
- Neinstalujte kabely sběrnice systému spolu s kabely 100-240 V.
- Nepoužívejte společné kabely pro připojení otevíračů dveří a vedení systémové sběrnice
- Zamezte vzniku můstků mezi různými typy kabelů.
- Používejte pouze dva vodiče pro systémovou sběrnici ve čtyř-žilovém nebo více-žilovém kabelu.
- Při smyčkování nikdy nezapojte příchozí a odchozí sběrnici do jednoho kabelu.
- Nikdy nezapojujte interní a externí sběrnici do jednoho kabelu.

7.3. Možnosti instalace přístroje M2304-02

Přístroj se smí instalovat do rozvodné krabice ve zdi, případně pomocí jediného šroubu na povrch. Pro montáž na nosné přístrojové lišty v souladu s normou DIN EN 50022 se používá adaptér na DIN lištu 53001DR-02.



8. Závěrečná ustanovení

Výrobce si vyhrazuje právo provádět technické změny na výrobku, stejně tak v obsahu tohoto dokumentu bez předchozího upozornění. Detailní specifikace výrobku souhlasí v čase realizace objednávky. Společnost ABB nepřijímá žádnou zodpovědnost za možné chyby nebo nekompletnost dokumentu.

Výrobce si vyhrazuje práva k tomuto dokumentu a jeho obsahu. Dokument, jeho obsah anebo jeho části nesmějí být reprodukovány, šířeny nebo opětovně použity třetí stranou bez předchozího písemného svolení společností ABB.

Copyright © 2020, ABB s.r.o., Elektro-Praga. Všechna práva vyhrazena.



ABB s.r.o.

Elektro-Praga

Resslova 3

466 02 Jablonec nad Nisou

Kontaktní centrum

Tel. 800 312 222

Technická podpora:

Tel.: 800 800 104

E-mail: epj.jablonec@cz.abb.com

nizke-napeti.cz.abb.com