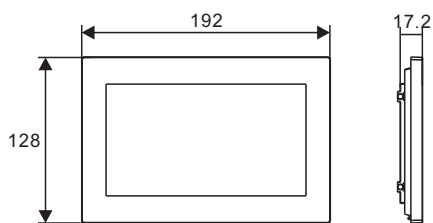
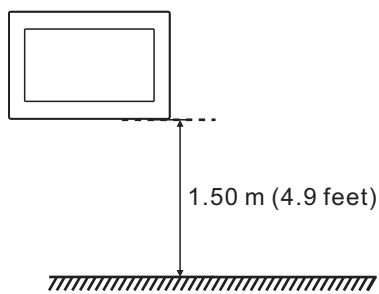


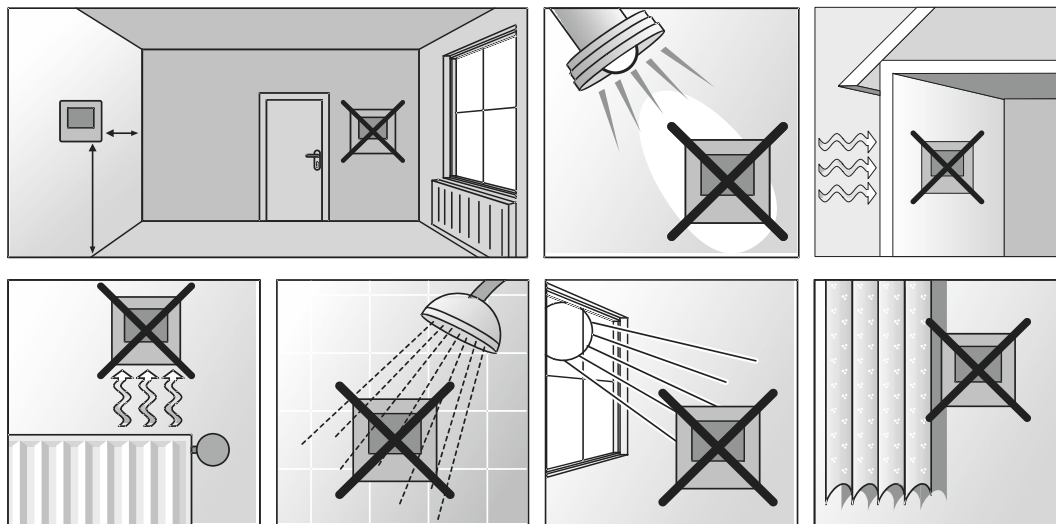
Rozměry (jednotky: mm)



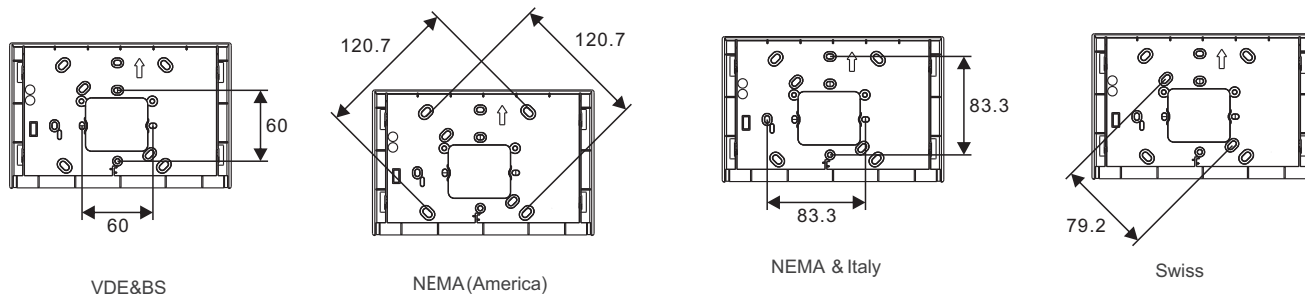
Instalační výška



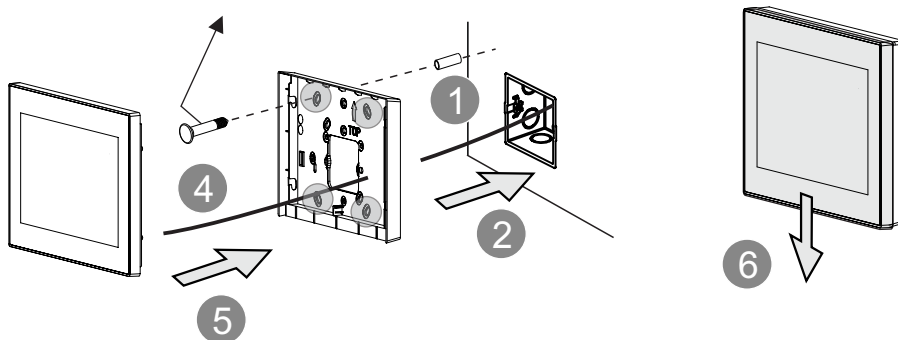
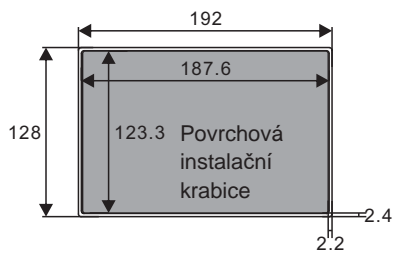
Umístění



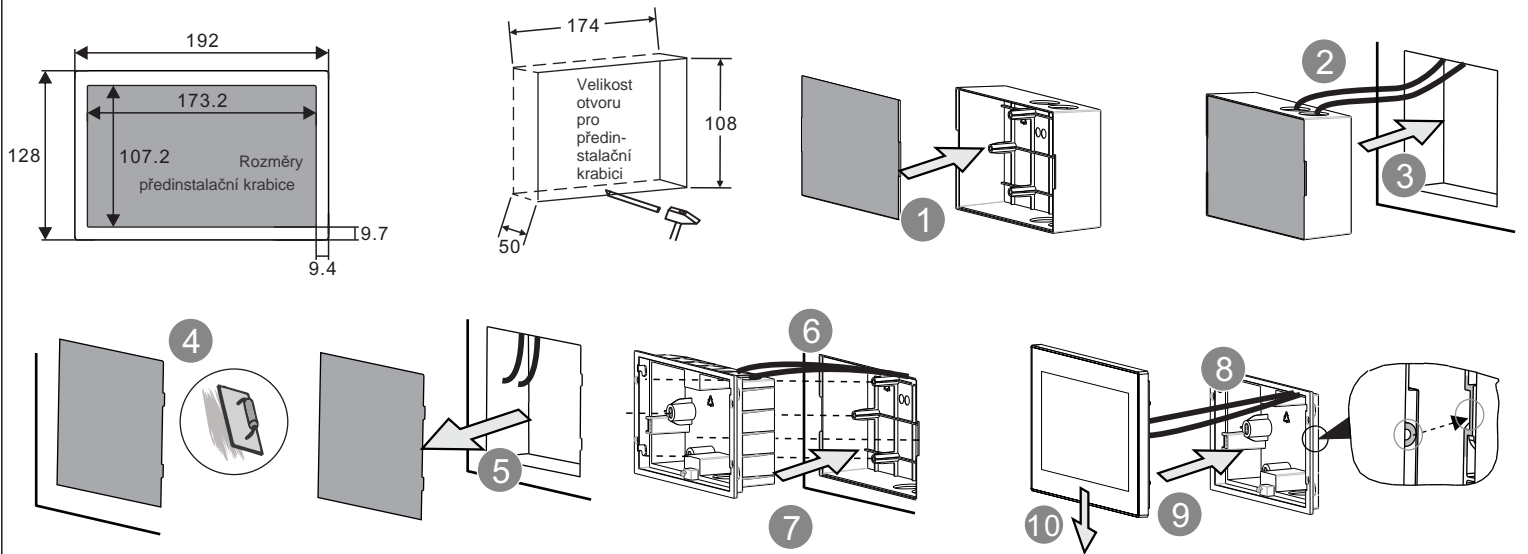
Povrchová montáž na přístrojovou krabici s roztečí 60 mm (jednotky: mm)



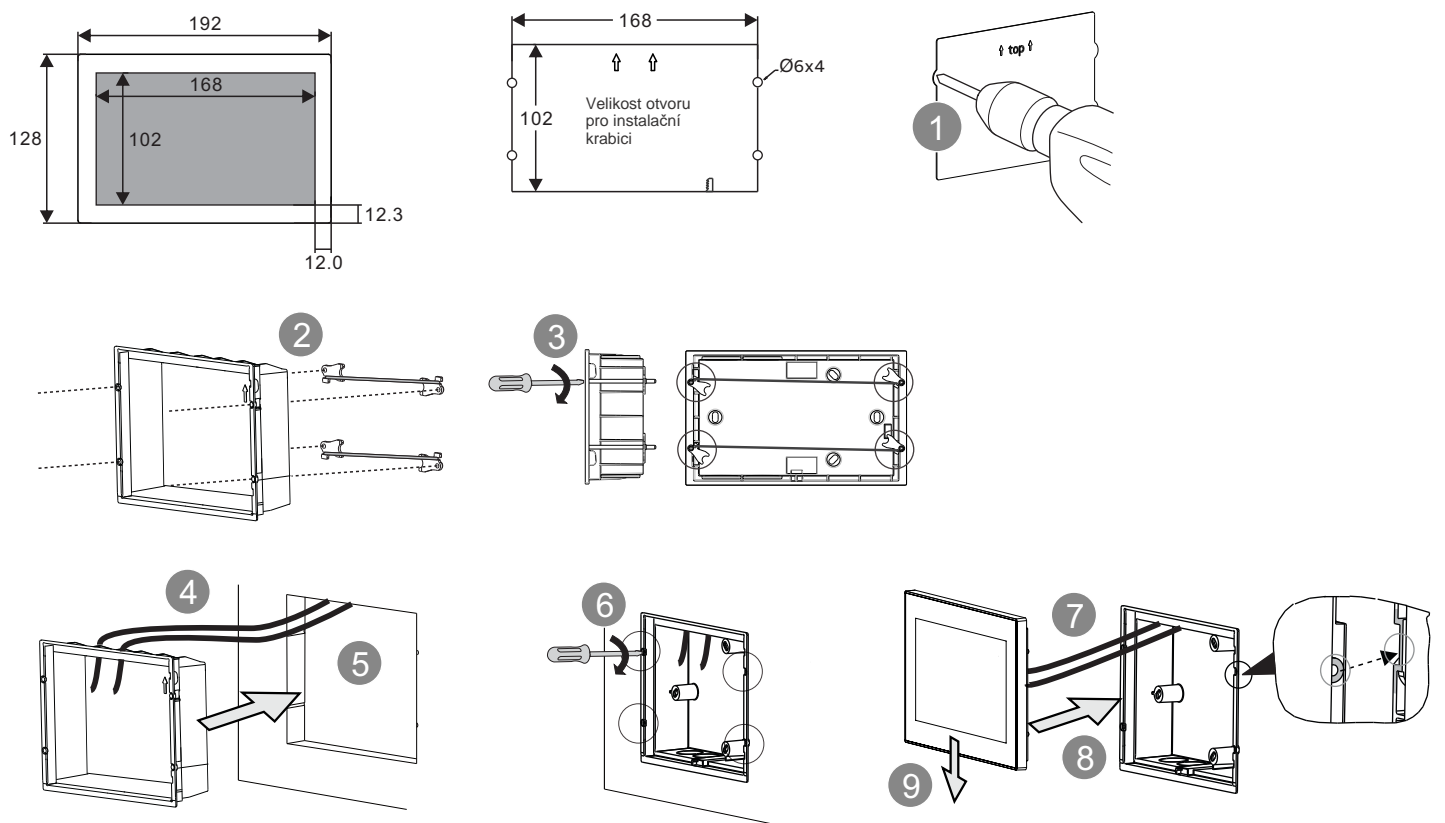
3 Přišroubujte povrchovou instalační krabici k elektroinstalační zapuštěné krabici s roztečí 60 mm.



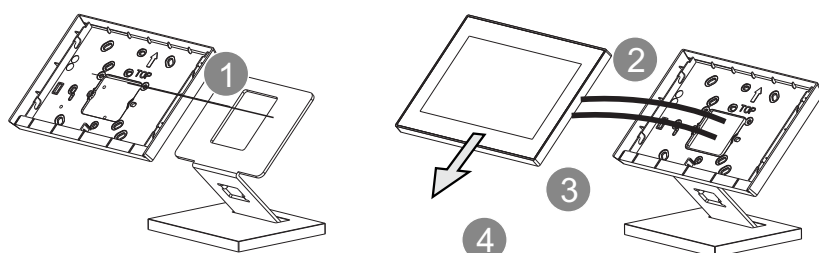
Zapuštěná montáž s využitím předinstalační krabice (jednotky: mm)



Montáž do dutých stěn (jednotky: mm)



Montáž na stojánek



Demontáž

