

M25138.M

DE  
EN  
CN  
IT  
ES  
FR  
FI  
CZ

1. Go to the online webpage by scanning the QR code.  
2. Click on the "Downloads" tab to find the documents.

**Service**  
Find your individual country contact here.

<http://new.abb.com/contact-centers>

**Deutsch**

**Audio-/Videomodul**

**Bedienung**

1	Kamera
2	Lautsprecher
3	Klingelanzeige
4	Rufanzeige
5	Anzeige "Tür öffnen"
6	Mikrofon

**Anschluss**

1	Lautsprecherlautstärke einstellen
2	Türöffnungszeit einstellen, 1-10s
3	Adresse der Außenstation einstellen (1...9)
4	Feedback-Ton des Tasters einstellen, EIN = aktivieren
5	Taster als Einzelspalte oder Doppelspalten einstellen, EIN = doppelt

**Funktion des ersten/zweiten Tasters einstellen**  
3->AUS,4->AUS, Innenstation anrufen/Innenstation anrufen  
3->EIN,4->AUS, Licht einschalten/Innenstation anrufen  
3->AUS,4->EIN, Portierzentrale/Innenstation anrufen  
3->EIN,4->EIN, Licht einschalten/Portierzentrale anrufen

**Standardsperre einstellen**  
AUS = (Lock-GND) als Standardsperre festlegen  
EIN = (COM-NC-NO) als Standardsperre festlegen  
\*Standardsperre wird mit "Tür öffnen"-Taste der Innenstation gesteuert

**Videomodus PAL/NTSC einstellen**  
AUS = PAL-Videomodus  
EIN = NTSC-Videomodus

9 Nicht verfügbar  
10 Nicht verfügbar  
11 Anschluss für Upgrade (nur für werksseitige Verwendung)  
12 Anschluss für den zur Erkennung des Türzustands verwendeten Sensor

13	Anschluss für Exit-Taste
14	Anschluss für nächstes Modul
15	Steckklammern (a - b) für Busanschluss
16	Steckklammern (DC - GND) für zusätzliche Stromversorgung
17	Steckklammern (LOCK - GND) für Türöffner
18	Steckklammern (COM...NC...NO) für potenzialfreien Ausgang

**Technische Daten**

Eingang (a, b)	20-30 V $\overline{\text{DC}}$
Ruhestrom	24 V $\overline{\text{DC}}$ , 60 mA
Betriebsstrom	24 V $\overline{\text{DC}}$ , 200 mA (M251381M) 24 V $\overline{\text{DC}}$ , 230 mA (M251382M)
Umgebungstemperatur	-40 °C...+55 °C

Bildsensor	CMOS-Sensor 1/3,2"
Bildelemente (effektiv)	1292 (H) x 968 (V)
Auflösung	550 TVL
Horizontaler Erfassungswinkel	ca. 100°
Vertikaler Erfassungswinkel	ca. 70°
Diagonaler Erfassungswinkel	ca. 130°
Kamerastandard	PAL/NTSC
Stromversorgung für Türöffner (LOCK - GND)	18 V $\overline{\text{DC}}$ , 4A Impuls, max. 250 mA dauerhaft
Potenzialfreier Ausgang für Türöffner (COM - NC - NO)	30 V $\sim/\overline{\text{DC}}$ , 1 A
Einzeldraht-Klemmen	2 x 0,28 mm <sup>2</sup> ...2 x 0,75 mm <sup>2</sup>
Feine Drahtklemmen	2 x 0,28 mm <sup>2</sup> ...2 x 0,75 mm <sup>2</sup>

**English**

**Audio/Video module**

**Control elements**

1	Camera
2	Speaker
3	Ring indicator
4	Call indicator
5	Unlock indicator
6	Microphone

**Interface description**

1	Adjust loudspeaker volume
2	Adjust door unlock time, 1-10 s
3	Set the address of outdoor station (1...9)
4	Set feedback tone of pushbutton, ON = enable
5	Set pushbutton as single column or double columns, ON = double

**Set function of 1st/2nd pushbutton**  
3->OFF,4->OFF, call indoor station/call indoor station  
3->ON,4->OFF, switch on light/call indoor station  
3->OFF,4->ON, call guard unit/call indoor station  
3->ON,4->ON, switch on light/call guard unit

**Set default lock**  
OFF = set (Lock-GND) as default lock  
ON = set (COM-NC-NO) as default lock  
\*Default lock is controlled by "unlock" button on indoor station

**Set the video mode PAL/NTSC**  
OFF = PAL video mode  
ON = NTSC video mode

9 N/A  
10 N/A  
11 Connector for upgrade (Only for factory use)  
12 Connector for the sensor used for door status detection  
13 Connector for exit button  
14 Connector for next module

15	Plug-in clamps (a - b) for bus connection
16	Plug-in clamps (DC - GND) for additional power supply
17	Plug-in clamps (LOCK - GND) for door opener
18	Plug-in clamps (COM - NC - NO) for floating output

**Technical data**

Input (a, b)	20-30 V $\overline{\text{DC}}$
Standby current	24 V $\overline{\text{DC}}$ , 60 mA
Operating current	24 V $\overline{\text{DC}}$ , 200 mA (M251381M) 24 V $\overline{\text{DC}}$ , 230 mA (M251382M)
Operating temperature	-40 °C...+55 °C

This equipment has been tested and found to comply with the limits for a Class B digital device, pursuant to Part 15 of the FCC rules. The complete of FCC information is available at the package shipped with the product.

Image sensor	CMOS sensor 1/3,2"
Effective pixels	1292 (H) x 968 (V)
Resolution	550 TV lines
Horizontal detection angle	approx.100°
Vertical detection angle	approx.70°
Diagonal detection angle	approx.130°
Camera Standard	PAL/NTSC
Power supply for door opener (LOCK - GND)	18 V $\overline{\text{DC}}$ , 4 A impulse, max. 250 mA holding
Floating output for door opener (COM - NC - NO)	30 V $\sim/\overline{\text{DC}}$ , 1 A
Single-wire clamps	2 x 0.28 mm <sup>2</sup> ...2 x 0.75 mm <sup>2</sup>
Fine-wire clamps	2 x 0.28 mm <sup>2</sup> ...2 x 0.75 mm <sup>2</sup>

**中文**

**音频/视频模块**

**控制元件**

1	摄像头
2	扬声器
3	响铃指示灯
4	呼叫指示灯
5	开锁指示灯
6	麦克风

**接口介绍**

1	调整扬声器音量
2	调整开锁时间, 1-10 s
3	设置门口机地址 (1...9)
4	设置按键反馈音, ON = 开启
5	设置单列按键或双列按键, ON = 双列

**设置第 1/2 按键功能**  
3->OFF,4->OFF, 呼叫室内机/呼叫室内机  
3->ON,4->OFF, 开灯/呼叫室内机  
3->OFF,4->ON, 呼叫管理机/呼叫室内机  
3->ON,4->ON, 开灯/呼叫管理机

**设置默认锁**  
OFF = 设置 Lock-GND 为默认锁  
ON = 设置 COM-NC-NO 为默认锁  
\*默认锁由室内机的“开锁”按键控制

**设置视频制式 PAL/NTSC**  
OFF = PAL 制式  
ON = NTSC 制式

9 N/A  
10 N/A  
11 软件升级接口 (仅工厂用)  
12 门状态检测器接口  
13 出门按钮接口  
14 下一个模块接口

15	(a - b) 作为总线接口
16	(DC - GND) 作为额外电源接口
17	(LOCK - GND) 作为功率开锁接口
18	(COM - NC - NO) 作为信号开锁接口

**技术参数**

Input (a, b)	20-30 V $\overline{\text{DC}}$
静态电流	24 V $\overline{\text{DC}}$ , 60 mA
工作电流	24 V $\overline{\text{DC}}$ , 200 mA (M251381M) 24 V $\overline{\text{DC}}$ , 230 mA (M251382M)
工作温度	-40 °C...+55 °C
图像传感器	CMOS 传感器 1/3.2"
有效像素	1292 (H) x 968 (V)

分辨率	550 TVL
水平检测角度	大约 100°
垂直检测角度	大约 70°
对角线检测角度	大约 130°
摄像头标准	PAL/NTSC
(LOCK - GND) 功率开锁	脉冲 18 V $\overline{\text{DC}}$ , 4 A 最大保持 250 mA
(COM - NC - NO)信号开锁	30 V $\sim/\overline{\text{DC}}$ , 1 A
单股线	2 x 0.28 mm <sup>2</sup> ...2 x 0.75 mm <sup>2</sup>
多股线	2 x 0.28 mm <sup>2</sup> ...2 x 0.75 mm <sup>2</sup>

**Italiano**

**Modulo audio/video**

**Funzionamento**

1	Telecamera
2	Altoparlante
3	Indicatore di linea
4	Indicatore di chiamata
5	Indicatore di sblocco
6	Microfono

**Collegamento**

1	Regola il volume dell'altoparlante
2	Regola tempo di sblocco porta, 1-10 s
3	Imposta l'indirizzo della stazione esterna (1...9)
4	Imposta suono di risposta del pulsante, ON = abilita
5	Imposta pulsante come colonna singola o doppia, ON = doppia

**Imposta funzione del 1°/2° pulsante**  
3->OFF,4->OFF, chiama stazione interna/chiamata stazione interna  
3->ON,4->OFF, accendi luce/chiamata stazione interna  
3->OFF,4->ON, chiama centralino di portineria/chiamata stazione interna  
3->ON,4->ON, accendi luce/chiamata centralino di portineria

**Imposta blocco predefinito**  
OFF = imposta (Lock-GND) come blocco predefinito  
ON = imposta (COM-NC-NO) come blocco predefinito  
\*Il blocco predefinito è controllato dal pulsante "sblocca" sulla stazione interna

**Imposta la modalità video PAL/NTSC**  
OFF = modalità video PAL  
ON = modalità video NTSC

9 N/A  
10 N/A  
11 Connettore per aggiornamento (soltanto per uso in fabbrica)  
12 Connettore per il sensore utilizzato per il rilevamento stato porta

13	Connettore per tasto Esci
14	Connettore per modulo a valle
15	Morsetti plug-in (a - b) per collegamento bus
16	Morsetti plug-in (DC - GND) per alimentazione aggiuntiva
17	Morsetti plug-in (LOCK...GND) per apriporta
18	Morsetti plug-in (COM - NC - NO) per uscita flottante

**Dati tecnici**

Ingresso (a, b)	20-30 V $\overline{\text{DC}}$
Corrente di riposo	24 V $\overline{\text{DC}}$ , 60 mA
Corrente di esercizio	24 V $\overline{\text{DC}}$ , 200 mA (M251381M) 24 V $\overline{\text{DC}}$ , 230 mA (M251382M)
Temperatura ambiente	-40 °C...+55 °C

Sensore immagini	Sensor CMOS 1/3,2"
Pixel effettivi	1292 (H) x 968 (V)
Risoluzione	550 linee TV
Angolo di rilevamento orizzontale	circa. 100°
Angolo di rilevamento verticale	circa. 70°
Angolo di rilevamento diagonale	circa. 130°
Standard telecamera	PAL/NTSC
Alimentazione per apriporta (LOCK - GND)	18 V $\overline{\text{DC}}$ , 4 A impulso, max. 250 mA mantenimento
Uscita flottante per apriporta (COM - NC - NO)	30 V $\sim/\overline{\text{DC}}$ , 1 A
Morsetti di cavo singolo	2 x 0,28 mm <sup>2</sup> ...2 x 0,75 mm <sup>2</sup>
Morsetti di cavo fine	2 x 0,28 mm <sup>2</sup> ...2 x 0,75 mm <sup>2</sup>



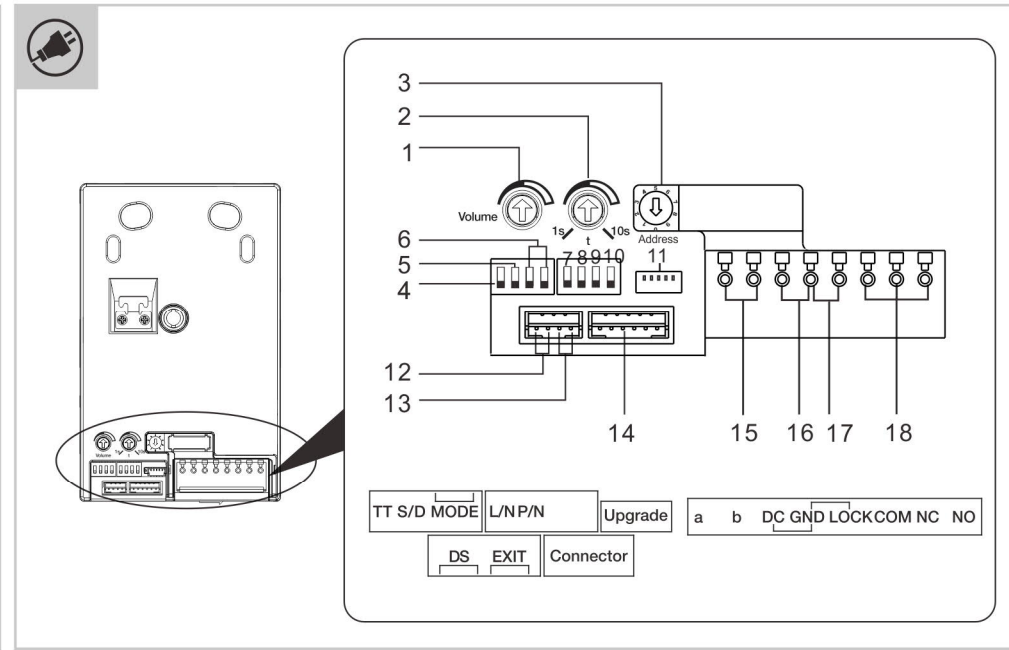
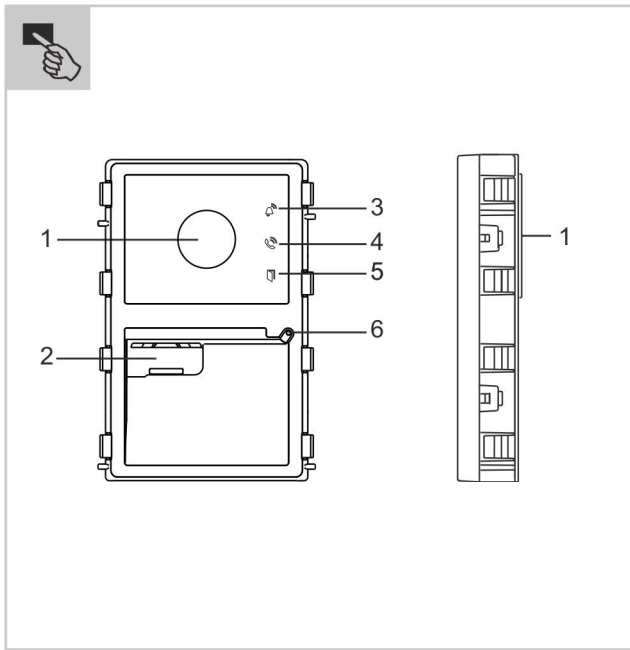
1. Go to the online webpage by scanning the QR code.
2. Click on the "Downloads" tab to find the documents.

**Service**

Find your individual country contact here.



<http://new.abb.com/contact-centers>



**Módulo de audio/vídeo**

**Manejo**

1	Cámara
2	Altavoz
3	Indicador de timbre
4	Indicador de llamada
5	Indicador de desbloqueo
6	Micrófono

**Conexión**

1	Ajustar el volumen del altavoz
2	Ajustar el tiempo de desbloqueo de la puerta, 1-10 s
3	Establecer la dirección del interfono exterior (1...9)
4	Establecer tono de respuesta del pulsador, ON = habilitar
5	Establecer pulsador como columna simple o columna doble, ON = doble

6	<b>Ajustar la función del 1.er/2.º pulsador</b> 3->OFF,4->OFF, llamar al interfono interior/llamar al interfono interior 3->ON,4->OFF, encender la luz/llamar al interfono interior 3->OFF,4->ON, llamar a la central de portería/llamar al interfono interior 3->ON,4->ON, encender la luz/llamar a la central de portería
7	<b>Establecer el bloqueo por defecto</b> OFF = establecer (Lock-GND) como bloqueo por defecto ON = establecer (COM-NC-NO) como bloqueo por defecto *El bloqueo por defecto se controla mediante el botón "desbloquear" del interfono interior
8	Ajustar el modo de vídeo PAL/NTSC OFF = modo de vídeo PAL ON = modo de vídeo NTSC
9	No disp.
10	No disp.
11	Conector para actualización (solo para uso en fábrica)
12	Conector para el sensor usado para la detección del estado de la puerta

13	Conector para la tecla de salida
14	Conector para el siguiente módulo
15	Conectores (a - b) para la conexión de bus
16	Conectores (DC - GND) para alimentación adicional
17	Conectores (LOCK - GND) para el abridor de puerta
18	Conectores (COM - NC - NO) para salida flotante

**Datos técnicos**

Entrada (a, b)	20-30 V $\overline{\overline{}}$
Corriente de reposo	24 V $\overline{\overline{}}$ , 60 mA
Corriente de servicio	24 V $\overline{\overline{}}$ , 200 mA (M251381M) 24 V $\overline{\overline{}}$ , 230 mA (M251382M)
Temperatura ambiente	-40 °C...+55 °C

Sensor de imagen	Sensor CMOS 1/3,2"
Píxeles efectivos	1292 (H) x 968 (V)
Resolución	550 líneas TV
Ángulo de detección horizontal	aprox.100 °
Ángulo de detección vertical	aprox.70 °
Ángulo de detección diagonal	aprox.130 °
Estándar de cámara	PAL/NTSC
Alimentación de corriente para el abridor de puerta (LOCK - GND)	18 V $\overline{\overline{}}$ , impulso de 4 A, máx. 250 mA
Salida flotante para abridor de puerta (COM - NC - NO)	30 V $\overline{\overline{}}$ , 1 A
Abrazaderas de un solo alambre	2 x 0,28 mm <sup>2</sup> ...2 x 0,75 mm <sup>2</sup>
Abrazaderas alambre fino	2 x 0,28 mm <sup>2</sup> ...2 x 0,75 mm <sup>2</sup>

**Module audio/vídeo**

**FUNCTIONNEMENT**

1	Caméra
2	Haut-parleur
3	Ícône de sonnerie
4	Ícône d'appel
5	Ícône de déverrouillage
6	Microphone

**Interface**

1	Réglage du volume du haut-parleur
2	Réglage du délai de déverrouillage de la porte, 1 à 10 s
3	Définition de l'adresse de l'interphone extérieur (1...9)
4	Définition de la tonalité de confirmation de bouton-poussoir, ON = activer
5	Définition du bouton-poussoir en tant que colonne simple ou colonnes doubles, ON = double

6	<b>Définition de la fonction du 1<sup>er</sup>/2<sup>e</sup> bouton-poussoir</b> 3->OFF,4->OFF, appel d'interphone intérieur/appel d'interphone intérieur 3->ON,4->OFF, commande d'éclairage/appel d'interphone intérieur 3->OFF,4->ON, appel du concierge/appel d'interphone intérieur 3->ON,4->ON, commande d'éclairage/appel du concierge
7	<b>Définition du blocage standard</b> OFF = définit (Lock-GND) en tant que blocage standard ON = définit (COM-NC-NO) en tant que blocage standard *Le bouton « Déverrouiller » sur l'interphone intérieur permet la commande du blocage standard
8	Définition du mode vidéo PAL/NTSC OFF = mode vidéo PAL ON = mode vidéo NTSC
9	N/D
10	N/D
11	Connecteur de mise à jour (réservé à une utilisation en usine)
12	Connecteur du capteur utilisé pour la détection de l'état de la porte

13	Connecteur du bouton de sortie
14	Connecteur du module suivant
15	Bornes enfichables (a - b) de raccordement au bus
16	Bornes enfichables (DC - GND) destinées à l'alimentation auxiliaire
17	Bornes enfichables (LOCK - GND) du dispositif d'ouverture de porte
18	Bornes enfichables (COM - NC - NO) de sortie sans potentiel

**Caractéristiques techniques**

Entrée (a, b)	20-30 V $\overline{\overline{}}$
Courant de repos	24 V $\overline{\overline{}}$ , 60 mA
Courant de service	24 V $\overline{\overline{}}$ , 200 mA (M251381M) 24 V $\overline{\overline{}}$ , 230 mA (M251382M)
Température ambiante	-40 °C...+55 °C

Capteur d'image	Capteur CMOS 1/3,2"
Pixels effectifs	1292 (H) x 968 (V)
Résolution	550 lignes TV
Angle de détection horizontal	environ. 100°
Angle de détection vertical	environ. 70°
Angle de détection diagonal	environ. 130°
Standard de caméra	PAL/NTSC
Alimentation électrique du dispositif d'ouverture de porte (LOCK - GND)	18 V $\overline{\overline{}}$ , impulsion 4 A, maintien max. 250 mA
Sortie sans potentiel pour dispositif d'ouverture de porte (COM - NC - NO)	30 V $\overline{\overline{}}$ , 1 A
Colliers de serrage à fil unique	2 x 0,28 mm <sup>2</sup> ...2 x 0,75 mm <sup>2</sup>
Colliers de serrage à fil fin	2 x 0,28 mm <sup>2</sup> ...2 x 0,75 mm <sup>2</sup>

**Audio-/videomoduuli**

**Käyttö**

1	Kamera
2	Kaiutin
3	Tulevan puhelun ilmaisin
4	Puhelun ilmaisin
5	Poista esto -ilmaisin
6	Mikrofoni

**Liitännät**

1	Säädä kaiuttimen äänenvoimakkuutta
2	Säädä oven estonpoisto-aika, 1-10 s.
3	Aseta ulkoaseman osoite (1...9)
4	Aseta painikkeen palauteääni, ON = käytössä

5	Aseta painike yksittäisarakeisena tai kaksoisarakeisena, ON = kaksois
6	<b>Aseta 1./2. painikkeen toiminto</b> 3->OFF,4->OFF, kutsu sisäasema / kutsu sisäasema 3->ON,4->OFF, kytke valo päälle / kutsu sisäasema 3->OFF,4->ON, kutsu ovimies / kutsu sisäasema 3->ON,4->ON, kytke valo päälle / kutsu ovimies
7	<b>Aseta vakioesto</b> OFF = Aseta (Lock-GND) vakioestoksi ON = Aseta (COM-NC-NO) vakioestoksi *Vakioestoa hallitaan "Poista esto" -painikkeella sisäasemassa
8	Aseta videotila PAL/NTSC OFF = PAL-videotila ON = NTSC-videotila
9	Ei käyt.
10	Ei käyt.
11	Päivityksen liitin (vain tehdaskäyttöön)

12	Oven tilan havaitsemiseen käytetyn anturin liitin
13	Poistumispainikkeen liitin
14	Seuraavan moduulin liitin
15	Kytettävät kiinnittimet (a-b) väyläliitännälle
16	Kytettävät kiinnittimet (DC - GND) lisävirtalähteelle
17	Kytettävät kiinnittimet (LOCK - GND) ovenavaajalle
18	Kytettävät kiinnittimet (COM - NC - NO) kelluvalle lähdölle

**Tekniset tiedot**

Tulo (a, b)	20-30 V $\overline{\overline{}}$
Lepovirta	24 V $\overline{\overline{}}$ , 60 mA
Käyttövirta	24 V $\overline{\overline{}}$ , 200 mA (M251381M) 24 V $\overline{\overline{}}$ , 230 mA (M251382M)
Ympäristön lämpötila	-40 °C...+55 °C

Kuva-anturi	CMOS-anturi 1/3,2"
Teholliset kuvapistheet	1292 (h) x 968 (v)
Erottelukarkuus	550 TV-viivaa
Vaakasuntainen havaitsemiskulma suunnilleen	noin. 100 °
Pystysuora tunnistuskulma	noin. 70 °
Diagonaalinen tunnistuskulma	noin. 130 °
Kamerastandardi	PAL/NTSC
Ovenavaajan virtasyyttö (LOCK - GND)	18 V $\overline{\overline{}}$ , 4 A impulssi, maks. 250 mA pito
Kelluva lähtö ovenavaajalle (COM - NC - NO)	30 V $\overline{\overline{}}$ , 1 A
Yksijohtoiset kiristimet	2 x 0,28 mm <sup>2</sup> ...2 x 0,75 mm <sup>2</sup>
Ohuijohtoiset kiristimet	2 x 0,28 mm <sup>2</sup> ...2 x 0,75 mm <sup>2</sup>

**Zvukový modul/videomodul**

**Obsluha**

1	Kamera
2	Reproduktor
3	Kontrolka zvonění
4	Kontrolka volání
5	Kontrolka odemknutí
6	Mikrofon

**Připojení**

1	Nastavení hlasitosti reproduktoru
2	Nastavení doby odemknutí dveří, 1-10 s
3	Nastavení adresy venkovní stanice (1...9)
4	Nastavení tónu odezvy tlačítka, možnost ON = je aktivní

5	Nastavení tlačítka jako jednoho sloupce nebo dvou sloupců, možnost ON = dva sloupce
6	<b>Nastavení funkce 1. a 2. tlačítka</b> 3->OFF,4->OFF, volání interní stanice/volání interní stanice 3->ON,4->OFF, zapnutí světla/volání interní stanice 3->OFF,4->ON, volání bezpečnostní jednotky/volání interní stanice 3->ON,4->ON, zapnutí světla/volání bezpečnostní jednotky
7	<b>Nastavení výchozího zámku</b> OFF = nastavení (Lock-GND) jako výchozího zámku ON = nastavení (COM-NC-NO) jako výchozího zámku *Výchozí zámek se ovládá tlačítkem „odemknutí“ na interní stanici
8	Nastavení režimu videa PAL/NTSC OFF = režim videa PAL ON = režim videa NTSC
9	Není k dispozici
10	Není k dispozici
11	Konektor upgradu (Pouze pro tovární účely)

12	Konektor snímače detekce stavu dveří
13	Konektor tlačítka ukončení
14	Konektor dalšího modulu
15	Zásuvné svorky (a-b) pro připojení sběrnice
16	Zásuvné svorky (DC-GND) pro připojení dodatečného napájecího zdroje
17	Zásuvné svorky (LOCK-GND) pro páku otvírání dveří
18	Zásuvné svorky (COM-NC-NO) pro plovoucí výstup

**Technické údaje**

Vstup (a, b)	20-30 V $\overline{\overline{}}$
Klidový proud	24 V $\overline{\overline{}}$ , 60 mA
Provozní proud	24 V $\overline{\overline{}}$ , 200 mA (M251381M) 24 V $\overline{\overline{}}$ , 230 mA (M251382M)
Okolní teplota	-40 °C...+55 °C

Obrazový snímač	Snímač CMOS 1/3,2"
Efektivní rozlišení	1292 (h) x 968 (v)
Rozlišení	550 TV linek
Úhel horizontální detekce	cca 100 °
Úhel vertikální detekce	cca 70 °
Úhel detekce úhlopříčky	cca 130 °
Obrazový standard	PAL/NTSC
Napájecí zdroj pro páku otvírání dveří (LOCK-GND)	18 V $\overline{\overline{}}$ , impulz 4 A, max. přidržování 250 mA
Plovoucí výstup pro páku otvírání dveří (COM-NC-NO)	30 V $\overline{\overline{}}$ , 1 A
Vodičové svorky s jedním drátem	2 x 0,28 mm <sup>2</sup> ...2 x 0,75 mm <sup>2</sup>
Vodičové svorky s tenkým drátem	2 x 0,28 mm <sup>2</sup> ...2 x 0,75 mm <sup>2</sup>