

2TMA210160H0004 | 83325/2-500-02 | 2020-11

# Návod k instalaci a používání

## ABB-Welcome Midi

Rozdělovač videosignálu  
pro vnější sběrnici, řadový  
83325/2-500-02



# Obsah

<b>1. Poznámky pro návod k obsluze .....</b>	<b>2</b>
<b>2. Bezpečnost .....</b>	<b>3</b>
<b>3. Zamýšlené použití přístroje/zařízení .....</b>	<b>3</b>
<b>4. Životní prostředí .....</b>	<b>3</b>
4.1. Zařízení ABB .....	3
<b>5. Popis výrobku .....</b>	<b>4</b>
5.1. Ovládací prvky .....	4
<b>6. Technické údaje.....</b>	<b>5</b>
<b>7. Montáž / instalace .....</b>	<b>5</b>
7.1. Požadavky na instalaci.....	5
7.2. Obecné pokyny pro instalaci .....	6
7.3. Zařízení 83325/2-500-02 se smí instalovat pouze na lišty v souladu s normou DIN EN 50022. ....	7
<b>8. Závěrečná ustanovení.....</b>	<b>7</b>

## 1. Poznámky pro návod k obsluze

Přečtěte si, prosím, pečlivě návod a dodržujte v něm uvedené pokyny. Pomůže vám to předcházet zraněním a poškození majetku a zajistí spolehlivý provoz a dlouhou životnost zařízení.

Uchovejte tento návod na bezpečném místě. Budete-li zařízení předávat někomu dalšímu, předejte mu současně i tento návod. ABB nepřijímá žádnou zodpovědnost v případě nedodržení pokynů uvedených v tomto návodu.

## 2. Bezpečnost



### Upozornění

#### Elektrické napětí!

Při přímém nebo nepřímém kontaktu s díly pod napětím dochází k nebezpečnému průchodu proudu tělem. Důsledkem může být úraz způsobený elektrickým proudem, popálení či dokonce smrt.

- Před montáží a/nebo demontáží odpojte síťové napájení!
- Práce s napájecím systémem 100-240 V smí provádět pouze specializovaní odborníci!

## 3. Zamýšlené použití přístroje/zařízení

Rozdělovač videosignálu pro vnější sběrnici **83325/2-500-02** tvoří nedílnou součásti dveřního komunikačního systému ABB-Welcome Midi od společnosti ABB a pracuje výlučně se součástmi tohoto systému.

Zařízení se smí instalovat pouze na nosné přístrojové lišty v souladu s normou DIN EN 50022.

## 4. Životní prostředí



### Myslete na ochranu životního prostředí!

Použitá elektrická a elektronická zařízení nesmí být likvidována v běžném domácím odpadu.

- Zařízení obsahuje cenné suroviny, které lze recyklovat. Proto odevzdejte zařízení na příslušném sběrném místě.

### 4.1. Zařízení ABB

Všechny obalové materiály a zařízení od společnosti ABB nesou označení a zkušební pečeť pro správnou likvidaci. Obaly a elektrická zařízení i jejich součásti vždy likvidujte prostřednictvím oprávněného sběrného místa nebo firmy zajišťující likvidaci odpadu.

Výrobky společnosti ABB splňují zákonné požadavky, především zákony týkající se elektronických a elektrických zařízení a nařízení REACH.

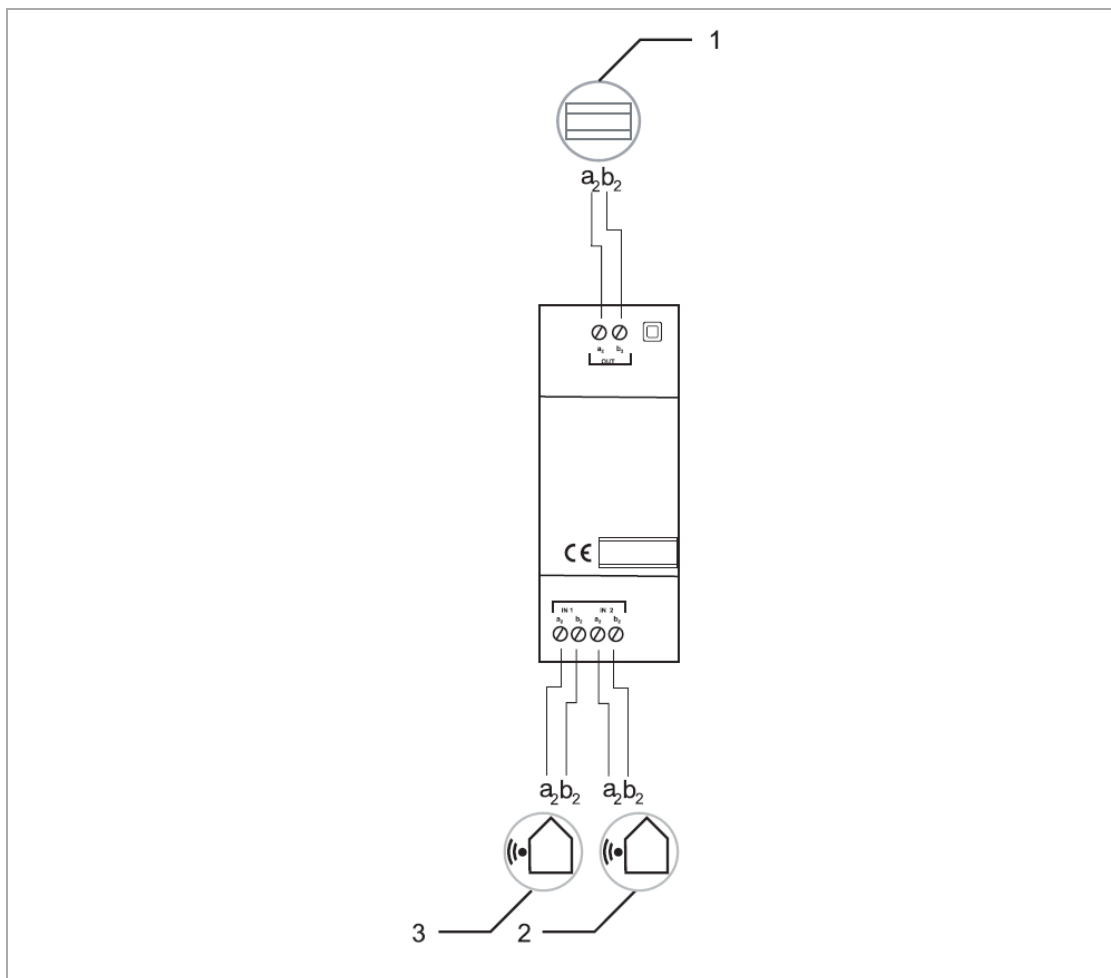
Směrnice EU 2012/19/EU WEEE a 2011/65/EU RoHS

Nařízení EU-REACH a zákon o implementaci nařízení (ES) č. 1907/2006

## 5. Popis výrobku

Rozdělovač videosignálu pro vnější sběrnici využijeme v případě, že chceme připojit 2 a více venkovních tabel (venkovních stanic). Maximálně můžeme takto připojit až 9 tabel a to kaskádově.

### 5.1. Ovládací prvky



Č.	Funkce
1	Připojení k univerzální řídicí jednotce (vnější sběrnici).
2	Připojení k venkovnímu tablu (venkovní stanici), připojenému na vnější sběrnici.
3	Připojení k venkovnímu tablu (venkovní stanici), připojenému na vnější sběrnici.

## 6. Technické údaje

Označení	Hodnota
Napětí sběrnice	20 - 30 V DC
Krytí	IP20
Provozní teplota	-5 °C...+40 °C
Skladovací teplota	-20 °C...+70 °C
Připojovací svorky – průřezy vodičů pro sběrnici	2 x 0,28 mm <sup>2</sup> ... 2 x 0,75 mm <sup>2</sup>
Rozměry (v × š × h):	90 × 36 × 65 mm (2 M)

## 7. Montáž / instalace



### Upozornění

#### Elektrické napětí!

Při přímém nebo nepřímém kontaktu s díly pod napětím dochází k nebezpečnému průchodu proudu tělem. Důsledkem může být úraz způsobený elektrickým proudem, popálení či dokonce smrt.

- Před montáží a/nebo demontáží odpojte síťové napájení!
- Práce s napájecím systémem 100-240 V smí provádět pouze specializovaní odborníci!

### 7.1. Požadavky na instalaci



### Upozornění

#### Elektrické napětí!

Zařízení smí instalovat pouze osoba s odpovídající elektrotechnickou kvalifikací.

- Nesprávná instalace ohrožuje život váš i uživatele elektrického systému.
- Nesprávná instalace může způsobit vážné poškození majetku, např. může dojít k požáru.

Minimální nezbytné odborné znalosti a zkušenosti pro instalaci jsou následující:

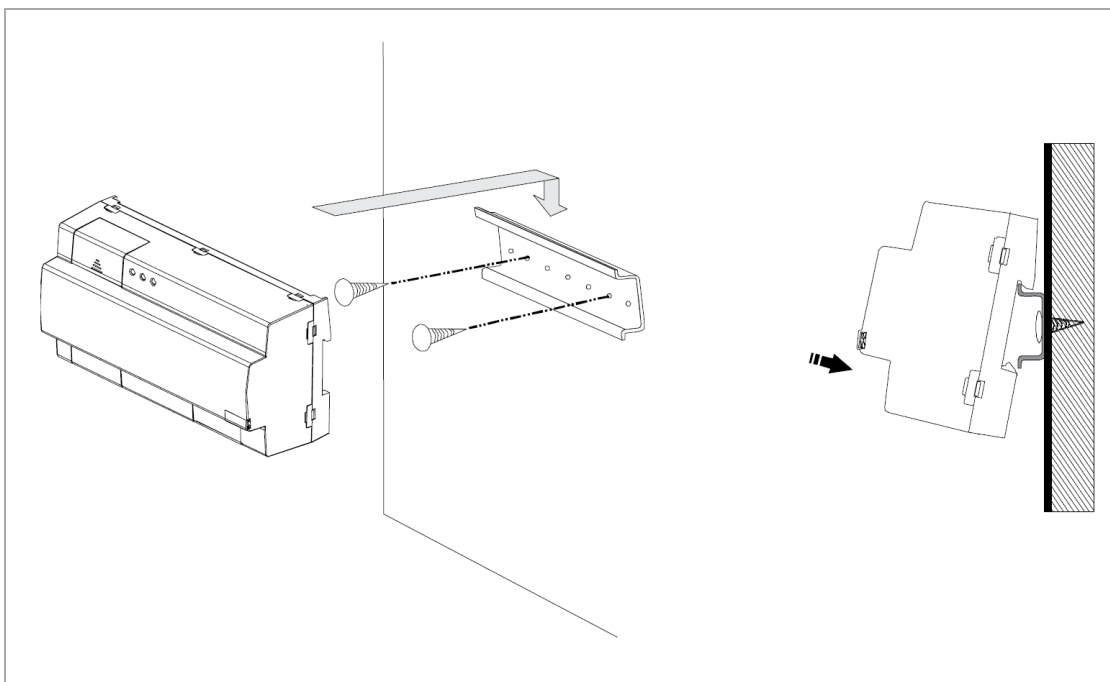
- Uplatňujte „pět bezpečnostních pravidel“ (DIN VDE 0105, EN 50110):
  1. Odpojte od napájení
  2. Zajistěte zařízení proti opětovnému zapojení

3. Ujistěte se, že je zařízení bez napětí
4. Proveďte uzemnění a zkratování
5. Sousedící živé části opatřete kryty nebo zábranami.
  - Používejte vhodný ochranný oděv.
  - Používejte pouze vhodné nástroje a měřicí zařízení.
  - Zkontrolujte typ napájecí sítě (TN systém, IT systém, TT systém) pro zajištění následujících podmínek napájení (klasické uzemnění, ochranné zemnění, potřebná dodatečná opatření atd.).
  - Není dovoleno užívat přístroje jinak, než je určeno, nebo na jiná vyšší napětí, než je předepsáno.
  - Je zakázáno používat elektroinstalační přístroje tam, kde by mohlo dojít při užívání k jejich zaplavení, zastříkání vodou, nebo kde by vlivem nadměrné prašnosti byla snížena jejich funkčnost a bezpečnost. Tato podmínka neplatí u přístrojů, které jsou pro daný typ prostředí určeny a jsou označeny příslušným stupněm krytí IPxx dle ČSN EN 60 529.

## 7.2. Obecné pokyny pro instalaci

- Přes připojenou sběrnici odpojte všechny větve elektroinstalace (např. vnitřní stanice, venkovní stanice, systémové zařízení).
- Neinstalujte univerzální řídicí jednotky přímo vedle zvonkového transformátoru a jiných napájecích zdrojů (aby nedocházelo k rušení).
- Neinstalujte kabely sběrnice systému spolu s kabely 100-240 V.
- Nepoužívejte společné kabely pro připojení otevíračů dveří a vedení systémové sběrnice
- Zamezte vzniku můstků mezi různými typy kabelů.
- Používejte pouze dva vodiče pro systémovou sběrnici ve čtyř-žilovém nebo více-žilovém kabelu.
- Při smyčkování nikdy nezapojte příchozí a odchozí sběrnici do jednoho kabelu.
- Nikdy nezapojte interní a externí sběrnici do jednoho kabelu.

### 7.3. Zařízení 83325/2-500-02 se smí instalovat pouze na lišty v souladu s normou DIN EN 50022.



## 8. Závěrečná ustanovení

Výrobce si vyhrazuje právo provádět technické změny na výrobku, stejně tak v obsahu tohoto dokumentu bez předchozího upozornění. Detailní specifikace výrobku souhlasí v čase realizace objednávky. Společnost ABB nepřijímá žádnou zodpovědnost za možné chyby nebo nekompletnost dokumentu.

Výrobce si vyhrazuje práva k tomuto dokumentu a jeho obsahu. Dokument, jeho obsah anebo jeho části nesmějí být reprodukovány, šířeny nebo opětovně použity třetí stranou bez předchozího písemného svolení společností ABB.

Copyright © 2020, ABB s.r.o., Elektro-Praga. Všechna práva vyhrazena.



**ABB s.r.o.**

**Elektro-Praga**

Resslova 3

466 02 Jablonec nad Nisou

Kontaktní centrum

Tel. 800 312 222

Technická podpora:

Tel.: 800 800 104

E-mail: [epj.jablonec@cz.abb.com](mailto:epj.jablonec@cz.abb.com)

**[nizke-napeti.cz.abb.com](http://nizke-napeti.cz.abb.com)**