

Snímač pohybu Busch-Wächter® BasicLINE Corridor

typ: 6818 U-500
(obj. č. 2CKA006800A2519)

Návod k instalaci a používání

ABB s.r.o.
Elektro-Praga



ABB s.r.o.
Elektrotechnika
unit Elektro-Praga

Resslova 3
466 02 Jablonec nad Nisou
Czech Republic

Kontaktní centrum: +420 800 312 222
E-mail: epj.jablonec@cz.abb.com
https://nizke-napeti.cz.abb.com

0073-1-7331
09.09.2010

N-6818U (1B-2023/12)

Obsah

- | | |
|---------------------------------|----------------------------------|
| 1. Důležitá upozornění | 2. Technické údaje |
| 3. Funkce a použití | 4. Možnosti připojení |
| 5. Montáž | 6. Oblast zachycení |
| 7. Uvedení do provozu | 8. Možnosti nastavení |
| 9. Automat. rozpoznání průchodu | 10. Podružné tlačítkové ovládání |
| 11. Dálkové ovládání | |

1. Důležitá upozornění

POZOR!

Práce na elektrické síti 230 V AC smějí vykonávat pouze osoby s příslušnou elektrotechnickou kvalifikací.

Před montáží nebo demontáží odpojte přístroj od napětí!

Pokud nedodržíte pokyny pro instalaci a ovládání, může dojít k požáru nebo může vzniknout jiné nebezpečí!

Přístroj nevyžaduje žádnou údržbu, je zakázáno ho otevírat.

Přístroj nemontujte do míst s přímým slunečním svitem.

Pro likvidaci obalového materiálu i vlastního přístroje, příp. jeho elektrických prvků, použijte způsobu a sběrných míst k tomu určených.

2. Technické údaje

Jmenovité napětí:	230 V AC ($\pm 10\%$), 50 Hz
Ztrátový výkon:	cca 1 W
Max. zatížení:	2 000 W pro klasické 230V žárovky 1 000 W pro halogenové žárovky na 230 V AC i na malé napětí 4 AX ($\cos \varphi = 0,5$), 1 000 V·A pro zářivky ($C_{max} = 100 \mu F$) 400 W pro úsporné zdroje
Výška instalace:	2 - 3 m
Úhel zachycení:	360°
Oblast zachycení:	kuželová (kruh $\varnothing 24$ m při montážní výšce 2,5 m)
Prahová úroveň osvětlení:	10 - 2 000 lux
Zpoždění vypnutí:	10 s - 30 min; impuls (1 s zap., 9 s vyp.); Test
Délka vodičů podružného ovládání:	max. 100 m
Stupeň krytí:	IP40 (IP54 s krabicí 2CKA006899A2305)
Provozní teplota:	-20 až +45 °C

3. Funkce a použití

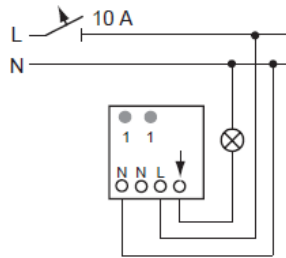
Snímač pohybu typu 6818 U (dále jen „přístroj 6818 U“) slouží k automatickému spínání svítidel v závislosti na pohybu osob ve větších prostorech. Je určen do vnitřního prostředí, pro vestavění do stropu. Pro povrchovou montáž lze použít krabici 2CKA006899A2305 (typ. č. 6888), která současně zvyšuje stupeň krytí na IP 54.

Přístroj vyniká vysokou citlivostí snímačích systému. Připojená zátěž (svítidlo) je spínána na základě vyhodnocení pohybu a měřené úrovně osvětlení. Správná funkce je podmíněna volbou místa instalace a montážní výšky.

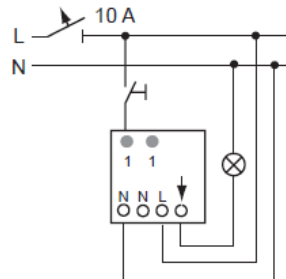
Přístroj lze ovládat také dálkově pomocí vysílače 2CKA006800A2511. Berte prosím na vědomí, že tento přístroj není určen jako hlásič vzloupaní nebo přepadení, protože nemá předepsanou ochranu proti nežádoucí manipulaci.

4. Možnosti připojení

4.1 Standardní zapojení

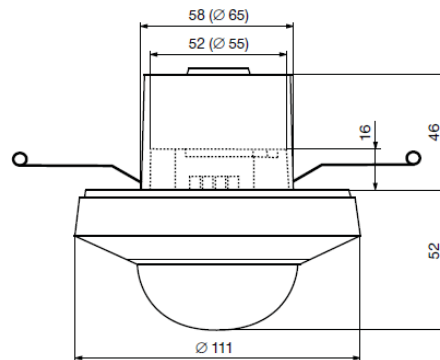


4.2 Přídavné ovládání tlačítkem



5. Montáž

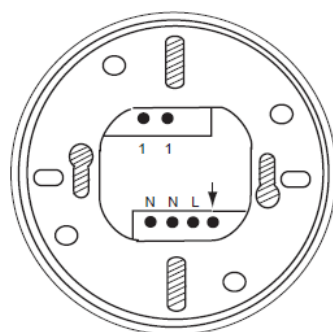
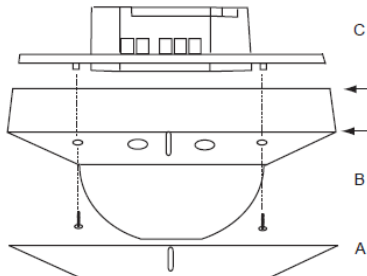
Před montáží je třeba ve stropu vytvořit otvor $\varnothing 65$ mm.



Po připojení vodičů je třeba přišroubovat kryt svorek s upevňovacími páry. Při montáži stiskněte obě páry, spodní část prostrčte otvorem a přitlačte, až snímač přilehne ke stropu.

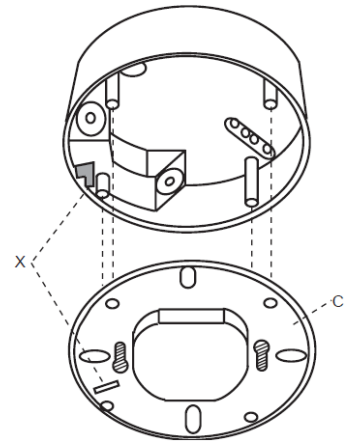
Jinou možností upevnění je použití speciální krabice pro povrchovou montáž (obj. č. 2CKA006899A2305). Nejprve je nutné osamostatnit základnu:

- sejměte vnější kryt (A) snímače vsunutím šroubováku v naznačených místech a příp. jemným zapáčením
- uvolněte 4 šrouby snímače (B) a sejměte základnu (C), která je spojena se snímačem pomocí konektorů

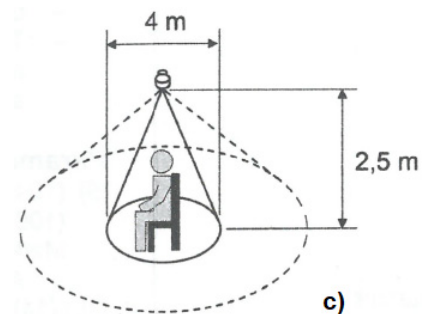
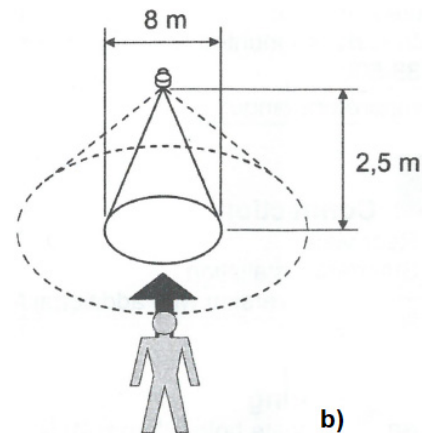
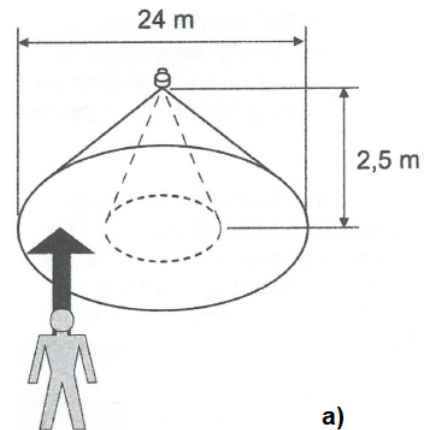


Při montáži základny ke krabici dbejte na to, aby aretační výstup (X) zapadl do štěrby základny (C).

Základnu připevněte pomocí 4 vrutů dodávaných spolu s krabicí.



6. Oblast zachycení



Velikost oblasti zachycení závisí na místě montáže, okolních podmínkách a směru pohybu vůči snímači (příp. na charakteru pohybu):

- chůze v tečném směru (ideální pro detekci pohybu)
- chůze směrem ke snímači
- sedící osoba vykonávající drobné pohyby

7. Uvedení do provozu

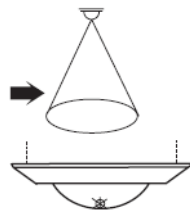
7.1 Přípravenost k provozu

Přístroj je připraven k provozu asi po 60 s od připojení k napájení. Během této doby svítí indikační LED i připojené svítidlo.

7.2 Funkční kontrola (test)



Přístroj nastavte do testovacího režimu: Po sejmutí krytu (A) nastavte regulátor TIME podle obrázku.



Procházejte uvažovanou oblastí zachycení.

Pod čočkou snímače se nachází červená svítivá dioda (LED), která se při zaregistrování pohybu rozsvítí asi na 2 s. Současně bude svítit také připojené svítidlo.

Kryt (A) opět navakněte na snímač.

8. Možnosti nastavení

8.1 Nastavení parametrů

Prahová úroveň osvětlení:

10 lux = noční provoz

100 - 2 000 lux = soumrakový až téměř denní režim

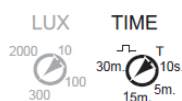
Vyznačené hodnoty jsou přibližné.

Zpoždění vypnutí:

□ = impulsní režim výstupu (1 s je zapnutý, 9 s vypnutý)

1 s = nejkratší možný čas

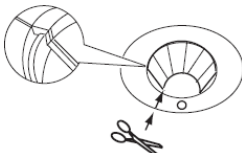
30 min = nejdelší možný čas



8.2 Přizpůsobení oblastí zachycení

Součástí dodávky jsou tři clonky, pomocí nichž lze vyloučit snímání pohybu z určitých částí prostoru.

- Clonky příp. upravte nůžkami, aby požadovaná část prostoru byla odstíněna.
- Upravené clonky nasadte na vnitřní hranu krytu a kryt potom navakněte na snímač. jemné doladění (posunutím clonek) je možné i po nasazení krytu.



9. Automatické rozpoznání průchodu

Režim rozpoznání průchodu je aktivní při nastavení zpoždění vypnutí na dobu delší než 3 minuty. Je-li zaznamenán krátkodobý pohyb, je zpoždění vypnutí zkráceno na 2,5 min.

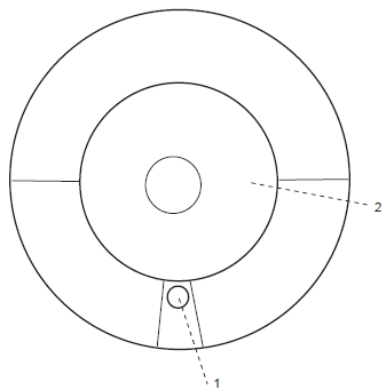
10. Podružné tlačítkové ovládání

Stiskem tlačítka připojeného ke svorce „1“ lze kdykoli provést změnu aktuálního stavu výstupu (z vypnuto na zapnuto a naopak). Ke změně dojde až po uvolnění tlačítka.

Pokud výstup zůstane zapnutý, k vypnutí (a návratu do automatického režimu) dojde samočinně po uplynutí nastaveného zpoždění vypnutí za podmínky, že v oblasti zachycení není detekován pohyb.

11. Dálkové ovládání

Přístroj 6818 U je možné ovládat dálkově pomocí vysílače infračerveného (IR) signálu. K tomuto účelu je pod čočkou snímače umístěn přijímač IR záření. Tak lze dálkově vyvolávat různé funkce nebo nastavovat některé parametry přístroje.



1 = snímač intenzity osvětlení

2 = přijímač IR signálu

12. Péče o přístroj

Pro čištění přístroje, zvláště čočky, nepoužívejte žádné ostré předměty nebo agresivní čisticí prostředky.