

# Sada Friends of Hue smart switch

typ: 6716 UJ-84-500  
(obj. č. 2CKA006710A0011)

## Návod k instalaci a používání

ABB s.r.o.  
Elektrotechnika



ABB s.r.o.  
Elektrotechnika

Resslova 3  
466 02 Jablonec nad Nisou  
Czech Republic  
https://nizke-napeti.cz.abb.com

Tech. podpora: +420 800 800 104  
Kontaktní centrum: +420 800 312 222  
E-mail: epj.jablonec@cz.abb.com

0073-1-8779  
14.08.2015

6716UJ-84 (1-2020/05)

### 1. Důležitá upozornění

#### POZOR!

Práce na elektrické síti 230 V AC smíjí vykonávat pouze osoby s příslušnou elektrotechnickou kvalifikací.

Před zahájením práce na elektrickém přístroji nebo na osvětlovacím tělese je nutné vypnout předřazené jištění.

#### Likvidace

Pro likvidaci obalového materiálu i vlastního přístroje, příp. jeho elektronických prvků, použijte způsobu a sběrných míst k tomu určených.

### 2. Technické údaje

Frekvenční rozsah:	2,4 GHz IEEE 802.15.4
Vysílací standard:	ZigBee Green Power (IEEE 802.15.4)
Max. vysílací výkon:	7dBm / 5mW
Generování energie:	bez napájecího zdroje
Rozsah pracovních teplot:	-25 °C až +65 °C
Stupeň krytí:	IP 20 (dle ČSN EN 60529)

#### Požadavky systému

Philips Hue Bridge 2. generace (hranatý tvar) a Philips Hue App pro Android a iOS (verze 3.2 nebo vyšší).

#### Praktický dosah

Pro hrubou orientaci slouží následující body:

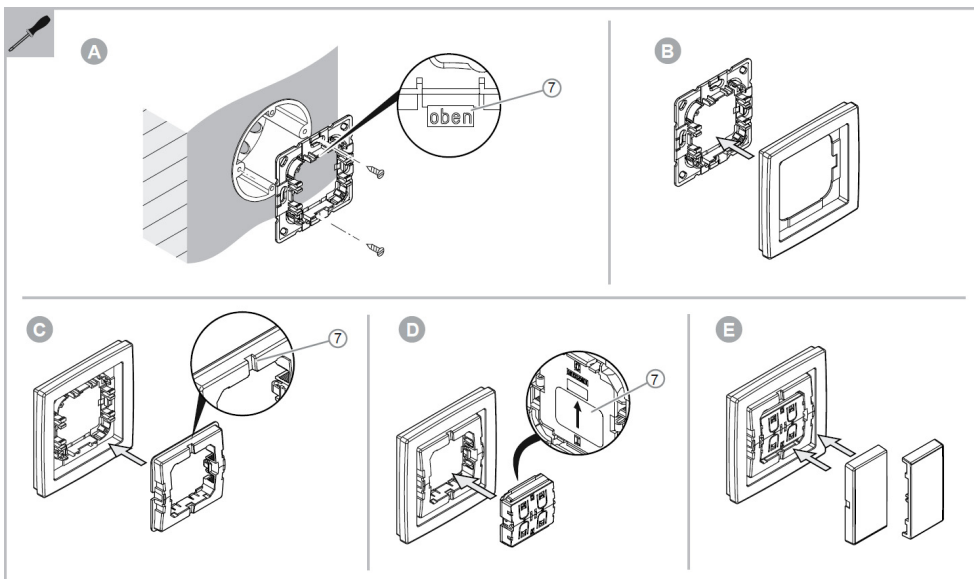
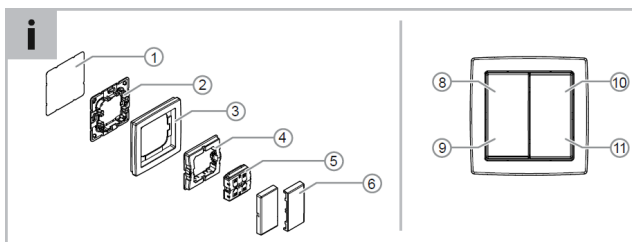
- Přímá viditelnost
  - Typický dosah na chodbách je 15 m, v halách až 50 m.
- Sádrokartonové stěny
  - Typický dosah je 15 m, prostup signálu max. skrz 2 stěny.
- Železobetonové zdi a stropy
  - Prostup signálu max. skrz jednu zeď nebo strop (v závislosti na tloušťce a materiálu).
- Protipožární stěny, výtahové šachty, schodiště apod.
  - Žádný prostup signálu.
- Kovové rámečky použité pro kompletaci mohou omezit dosah.

### 3. Funkce a použití

Sada 6716 UJ-84-500 slouží pro bezdrátové spínání a stmívání světelných zdrojů řady Philips Hue nebo Friends of Hue, s možností využívání dvou světelných scén.

Sada obsahuje vysílač Friends of Hue smart switch, ovládací kryt, rámeček, základnu a oboustranné lepicí pásky. Je určena pro užití ve vnitřních prostorách budov.

Provoz je bezbateriový, přístroj tedy nevyžaduje žádnou údržbu.



### 4. Instalace

#### 4.1 Připojení

Připojení napájecího napětí není třeba. Přístroj pracuje na principu Energy Harvesting – potřebné elektrické napětí se vygeneruje při stisku ovládacího tlačítka.

#### 4.1 Místo instalace

Díky nezávislosti na napájení lze přístroj umístit prakticky kamkoliv. Případná omezení se mohou být způsobena okolnostmi popsány v kap. 2.

Pro upevnění na hladké povrchy (např. dřevo, sklo) se využije oboustranné lepicí páska [1], která je součástí dodávky.

Pokud pro kompletaci použijete těžké rámečky (Solo carat), vždy přístroj upevněte k podložce pomocí vrtulů.

#### 4.2 Montáž

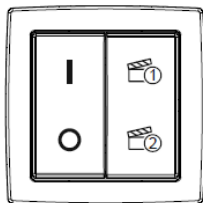
- Nejprve upevněte montážní desku na požadované místo.
  - Dbejte na správnou orientaci desky: značka oben [7] = nahoru.
  - V případě hladkých povrchů:
    - Na montážní desku [2] přilepte oboustranné lepicí pásku a připevněte ji na požadované místo.
  - V případě hrubých povrchů nebo zapuštěných krabic:
    - Montážní desku [2] připevněte pomocí běžných vrtulů a hmoždinek.
- Rámeček [3] přiložte na montážní desku [2].
- Mezirámeček [4] vmáčkněte do montážní desky [2] (zacvakne).
  - Dbejte na to, aby mezirámeček byl svisle [7].
  - Rámeček [3] je nyní upevněn.
- Jednotku smart switch [5] vmáčkněte do mezirámečku [4].
  - Stále dbejte na správnou orientaci [7].
- Na jednotku smart switch [5] navcvakněte obě kolébky [6].

#### 4.3 Demontáž

Při demontáži postupujte opačným způsobem než při montáži.

### 5. Ovládání / konfigurace spínače

Tlačítka [8] až [11] lze volně konfigurovat v aplikaci Philips Hue App. Např. je možné zvolit toto rozložení:



- Levá strana:
  - Krátký stisk ... zapnutí/vypnutí
  - Dlouhý stisk ... změna jasu nahoru/dolů
- Pravá strana:
  - Scéna 1 / Scéna 2

Pozn.: Texty a symboly na obrázku jsou použity pouze pro vysvětlení, nejsou k dispozici na přístroji.