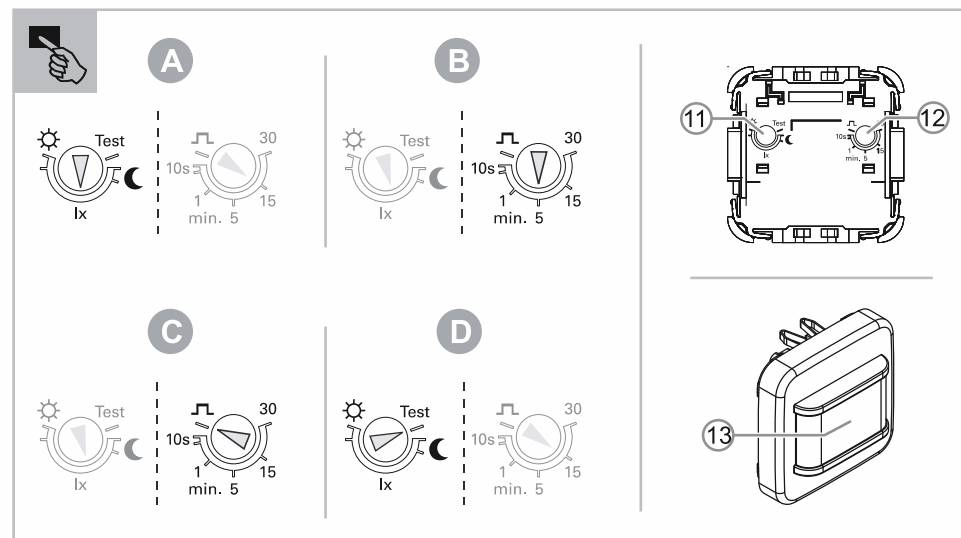
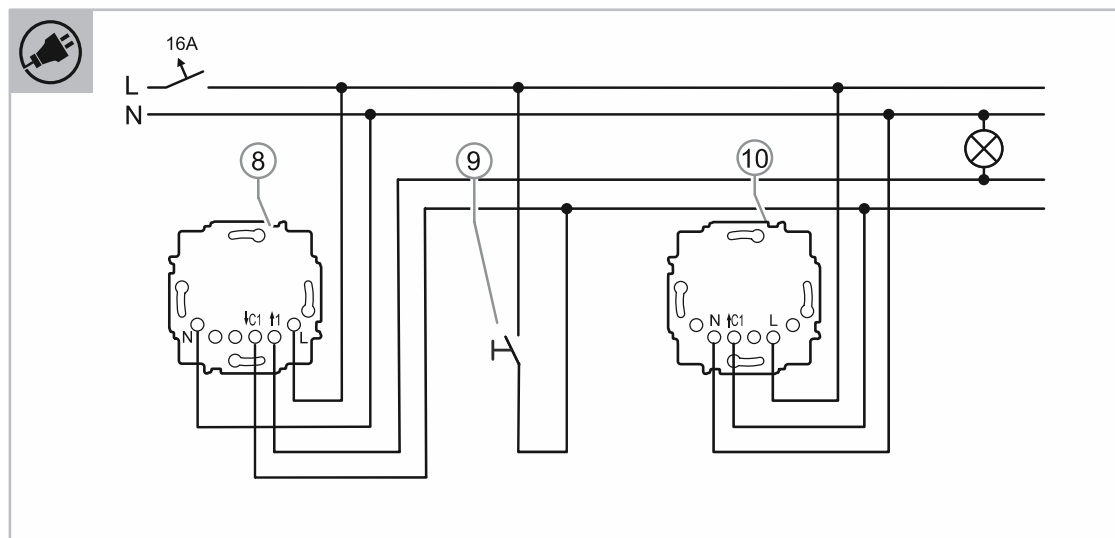


Typové číslo 64762-xxx

CS



### Snímač spínače automatického Busch-Wächter® 180 flex

Typové číslo 64762-xxx Komfort-sensor, se selektivní čočkou

#### NEBEZPEČÍ

Prímý nebo nepřímý kontakt s živými částmi může mít za následek protékání nebezpečného proudu tělem. Může dojít k úrazu elektrickým proudem, popáleninám nebo smrti. V případě neodborně provedené práce na částech pod napětím hrozí nebezpečí požáru.

- Před montáží a demontáží odpojte síťové napětí! Práce na síti 110 ... 240 V smí provádět pouze kvalifikovaný personál.

- Pečlivě si přečtěte tento montážní návod a uschovejte jej.
- Další informace pro uživatele jsou k dispozici v podrobném návodu na [https://nizke-napeti.cz.abb.com/files/repository/N-Busch-flex-tronics\\_0\\_podrobne.pdf](https://nizke-napeti.cz.abb.com/files/repository/N-Busch-flex-tronics_0_podrobne.pdf)

#### Zamýšlené použití

Snímač pohybu se používá ke spínání svítidel v závislosti na pohybu a okolním osvětlení. Je určen pouze pro vnitřní použití v budovách a je určen pro montáž pod omítku.

Pro kompletní je nutný jeden z následujících přístrojů flex:

- přístroj s jedním relé
- přístroj se dvěma relé
- přístroj s e-kontaktem
- přístroj pro stmívání LED
- přístroj pro podružné ovládání

Snímač není vhodný jako detektor vloupání nebo přepadení, protože pro tento účel nemá vlastnosti vyžadované podle příslušných předpisů.

#### UPOZORNĚNÍ

Snímač má vysoce citlivé senzory a systémy čoček.  
- Nezakrývejte ani nepřelepujte žádné segmenty čočky, jinak bude narušena funkce zařízení.  
- Zařízení a systém čoček nečistěte abrazivními nebo agresivními čisticími prostředky.

#### Technické údaje

Úhel pokrytí:	180°
Prahová úroveň osvětlení:	1 ... 500 luxů, denní režim
Zpoždění vypnutí:	■ 10 sekund ... 30 minut ■ Krátkodobý impuls o délce 1 sekundy
Montážní výška:	0,8 m ... 1,2 m
Stupeň ochrany:	IP 20
Rozsah teplot:	-5 °C ... +45 °C
Skladovací teplota:	-25 °C ... +70 °C

### Modulární systém

#### UPOZORNĚNÍ

Snímače pohybu [5 ... 7] lze fyzicky kombinovat s různými přístroji [1 ... 4]. Ne všechny kombinace však dávají smysl s ohledem na požadované funkce.

#### Funkce

Funkce snímače pohybu [5] závisí na použitém spínacím přístroji flex. Snímač pohybu potom pracuje v jednom z následujících režimů:

- Přístroj s jedním relé nebo s e-kontaktem:
  - Spíná při pohybu v závislosti na okolním jasu.
  - Elektronický kontakt zapíná a vypíná bezhluchně během 1 sekundy.
- Přístroj se dvěma relé:
  - Kanál 1 se spíná při pohybu v závislosti na okolním jasu.
  - Kanál 2 nebude ovlivněn.
- Přístroj pro stmívání LED:
  - Při pohybu se úroveň jasu nastaví na definovanou hodnotu:
    - v závislosti na okolním jasu
    - během plynulého zapnutí nebo během plynulého vypnutí
  - Hodnotu jasu lze změnit stiskem krytu snímače nahore nebo dole.
- Přístroj pro podružné ovládání:
  - Používá se pro rozšíření oblasti zachycení pohybu.

#### Připojení

Viz dokumentace k použitému spínacímu přístroji flex. Rozšíření detekční oblasti je možné pomocí přístroje podružného ovládání.

[8] Přístroj flex s jedním relé a snímač Komfort-sensor se selektivní čočkou

[9] Volitelné: tlačítko se zapínacím kontaktem pro ovládání z dalšího místa, např. 3559-A91345

[10] Přístroj pro podružné ovládání a snímač Komfort-sensor se selektivní čočkou

#### Montáž

Na spínací přístroj připevněný k instalační krabici přiložte rámeček a přitlačte snímač pohybu [1], aby zacvaknul [2]. Spínací přístroj flex a rámeček nejsou součástí dodávky a je nutné je objednat samostatně.

#### UPOZORNĚNÍ

K odstranění krytu může být nutné použít vhodný nástroj.

### Oblast zachycení pohybu

Detekční vlastnosti závisí mimo jiné na okolní teplotě. Uvedené hodnoty se vztahují k okolní teplotě 21 °C. Při vyšších teplotách okolí se dosah zkracuje.

- [3] Montážní výšky / detekční roviny
- [4] Oblast zachycení pohybu
- [5] Vodorovné zúžení detekční oblasti přelepením části čočky

Dosah snímání pohybu		
Montážní výška (H)	Pohyb v tečném směru [4a]	Pohyb v přímém směru [4b]
1,1 m	12 m	5 m

#### Nastavení a ovládání

#### UPOZORNĚNÍ

Funkce nastavovacích prvků závisí na použitém spínacím přístroji flex.

- [11] Trimmer
- [12] Trimmer
- [13] LED Test
- [14] Horní tlačítko místního ovládání
- [15] Dolní tlačítko místního ovládání

Horní tlačítko [14]:

- Krátký stisk tlačítka:
  - Připojené svítidlo se zapne na dobu nastaveného zpoždění vypnutí.
- Dlouhý stisk tlačítka:
  - Kombinace s přístrojem s jedním relé nebo s e-kontaktem:
    - Připojené svítidlo bude trvale zapnuté.
    - LED [13] se rozsvítí jako stavová zpětná vazba.
    - Dalším dlouhým stiskem tlačítka se trvale vypnutí zruší.
  - Kombinace s přístrojem pro stmívání LED:
    - Jas připojeného svítidla se bude plynule zvyšovat až na maximální hodnotu.

Dolní tlačítko [15]:

- Krátký stisk tlačítka:
  - Připojené svítidlo okamžitě vypne.
  - Opětovné zapnutí je možné až po uplynutí blokovačního času závislého na pohybu.
- Dlouhý stisk tlačítka:
  - Kombinace s přístrojem s jedním relé nebo s e-kontaktem:
    - Připojené svítidlo bude trvale vypnuté.
    - LED [13] se rozsvítí jako stavová zpětná vazba.
    - Dalším dlouhým stiskem tlačítka se trvale vypnutí zruší.
  - Kombinace s přístrojem pro stmívání LED:
    - Jas připojeného svítidla se bude plynule snižovat až na minimální hodnotu.

#### Prahová úroveň osvětlení

Prahová hodnota osvětlení a provoz nezávislý na jasu se nastavují pomocí trimru [11] na zadní straně snímače [A].  
- Prahová hodnota osvětlení určuje intenzitu světla, pod kterou se připojené svítidlo rozsvítí při zaznamenání pohybu.  
- Pokud je úroveň okolního osvětlení vyšší než nastavená prahová hodnota, připojené svítidlo se nezapne ani při zaznamenání pohybu.

#### Zpoždění vypnutí

K vypnutí výstupu nedojde ihned po ukončení detekce pohybu, ale až po uplynutí nastavené prodlevy. Zpoždění vypnutí se nastavuje trimrem [12] na zadní straně snímače [B].

- Při každém nově zaznamenaném pohybu se zpoždění vypnutí vynuluje a po ukončení detekce pohybu se začne odpočítávat znovu.

#### Impulsní režim

V tomto provozním režimu výstup po dobu zaznamenávání pohybu „cykluje“ (1 sekunda ZAPNUTO / 9 sekund VYPNUTO).

Nastavení se provádí pomocí trimru [12] na zadní straně snímače [C].

- Krátkodobý impuls slouží např. k ovládání časovače pro osvětlení schodiště nebo pro domovní zvonek.
- Následné chování závisí na použitém spínacím přístroji flex.

#### Testovací režim

Chcete-li aktivovat testování pomocí chůze, nastavte trimr [11] do polohy "Test" [D].

- Během testu jsou zjištěné pohyby signalizovány pomocí LED [13] (za průsvitnou čočkou). Krátce se také rozsvítí i připojené svítidlo.
- Po ukončení testování tento režim deaktivujte nastavením trimru [11] na požadované prahové osvětlení.

#### Podružné ovládání pomocí tlačítka

Ovládané svítidlo lze kdykoliv zapnout pomocí externího tlačítka.

- K vypnutí výstupu dojde až po ukončení záznamu pohybu a po uplynutí nastaveného zpoždění vypnutí.
- Další informace k podružnému ovládání naleznete v podrobném návodu k přístrojům flexE

#### Parametrizace / nastavení

V závislosti na použitém přístroji flex lze nastavit následující parametry:  
a. Výstraha před vypnutím  
b. Paměťová funkce

- Vstup do nastavení:
  - Stiskněte horní tlačítko [14] na >10 sekund.
  - LED pomalu bliká.
- Výstraha před vypnutím:
  - Do 5 sekund stiskněte spodní tlačítko [15] asi na 1 sekundu.
  - LED zhasne.
  - Poté do 10 sekund krátce stiskněte horní tlačítko [14].
  - Tím se aktivuje/deaktivuje výstraha před vypnutím (LED svítí/nesvítí).
- Funkce paměti (pouze v kombinaci s přístrojem stmívače pro LED):
  - Stiskněte horní tlačítko [14] asi na 1 sekundu.
  - LED zhasne.
  - Poté do 10 sekund krátce stiskněte spodní tlačítko [15].
  - Tím se aktivuje/deaktivuje paměťová funkce stmívače (LED svítí/nesvítí).
- Ukončení nastavení:
  - Do 10 sekund stiskněte horní tlačítko [14] asi na 1 sekundu.
  - Přidržte se uložení. Jako potvrzení se LED na okamžik rozsvítí.

**ABB s.r.o., Elektro-Praga**  
Resslova 3  
466 02 Jablonec nad Nisou  
Czech Republic  
<https://nizke-napeti.cz.abb.com>  
Tech. podpora: +420 800 800 104  
Kontaktní centrum: +420 800 312 222  
E-mail: [ep.jablonec@cz.abb.com](mailto:ep.jablonec@cz.abb.com)