

Deutsch

Nahrungsschalter (bestehend aus UP Relaisinsert und Nahrungssensor)

WARNUNG
 Lebensgefahr und Brandgefahr!
 Bei direktem oder indirektem Kontakt mit spannungsfuhrenden Teilen kommt es zu einer gefahrliehen Korperdurchstromung. Elektrischer Schock, Verbrennungen oder der Tod konnen die Folge sein. Bei unsachgema ausgefuhrten Arbeiten an spannungsfuhrenden Teilen besteht Brandgefahr.

- Vor Montage und Demontage Netzspannung freischalten!
- Arbeiten am 230 V-Netz nur von Fachpersonal ausfuhren lassen.

- Montageanleitung sorgfaltig lesen und aufbewahren.
- Weitere Benutzerinformationen und Informationen zur Planung unter www.busch-jaeger.de oder durch Scannen des QR-Codes.

Bestimmungsgemaer Gebrauch
 Der Nahrungssensor basiert auf dem Aktiv-Infrarot Prinzip und dient dem Erfassen von Annerungen durch Objekte an die Sensoroberflache (< ca. 5 cm, abhangig vom Reflexionsgrad). Der Betrieb des Nahrungssensors ist nur mit dem mitgelieferten Relaisinsert moglich. Der Relaisinsert ist ein Schalter fur die in der Tabelle angegebenen Lasten bis max. 10 AX.

Produktbeschreibung
 1 – Unterputz Relaisinsert
 2 – Nahrungssensor
 3 – Wippe 6476... (nicht im Lieferumfang)

Technische Daten

Relaisinsert	
Nennspannung	230 V ~ ± 10 %, 50 Hz
Leistungsaufnahme	< 1 W
Potentialgebundener Ausgang	1
max. Schaltstrom	10 AX
max. Brummspannung an der Nebenstelle bei 100 m Leitungslange	100 V
Tasteranzahl	unbegrenzt
Schutzart	IP20
Umgebungstemperatur	0°C - 35°C
Lastarten	Siehe Grafik
Nahrungssensor	
Schaltverzogerung Sensor	0,1 Sek.
Erfassungsbereich	< ca. 5 cm

Montage
 Einbau nur in Unterputzdosen nach DIN 49073-1 oder geeigneten Aufputzgehausen. Einbau nur in trockenen Innenraumen. Dabei die geltenden Vorschriften beachten.

- Abdeckrahmen und Wippe separat bestellen.
- Die moglichen Schalterserien dem Katalog entnehmen (www.busch-jaeger-katalog.de).

Anschluss

WARNUNG
 Kurzschlussgefahr.
 Bei beleuchteten Tastern ausschlielich Schliefertaster mit separatem N-Anschluss verwenden. Eine kontaktparallele Beleuchtung ist nicht zulassig.
 Werden unterschiedliche Phasen am Relaisinsert 6406U zugelassen, muss dafur gesorgt werden, dass diese im Fehlerfall oder bei Arbeiten an der Anlage alppolig abgeschaltet werden. Diese Betriebsart ist ausschlielich in Deutschland zulassig.

- Die Beleuchtung schaltet nach Spannungszuschaltung fur 1 Sek. ein.
- Bei Netzausfall wird der aktuelle Schaltzustand nicht gespeichert.

Der Relaisinsert 6406U kann uber konventionelle Schliefertaster (2020 US) als Nebenstellen betrieben werden. Dabei folgendes beachten:

- Die maximale Leitungslange ist abhangig von der maximal zulassigen Brummspannung an den Nebenstelleneingangen.
- Die Brummspannung darf 100 V nicht uberschreiten (entspricht in der Praxis mindestens 100 m Leitungslange).

Bedienung
 Bedienung uber Sensor:
 Objekte dem Erfassungsbereich (< ca. 5 cm) annahern.
 Fur neues Schalten den Erfassungsbereich verlassen und neu annahern.
 Bedienung uber Wippe 6476-...:
 Bedienung auch uber den Rand der Wippe moglich. Zwischen Sensorbedienung und Bedienung uber Wippe wird 1 Sek. verriegelt.

Service
 Busch-Jaeger Elektro GmbH - Ein Unternehmen der ABB Gruppe, Freisenbergstrae 2, D-58513 Ludenscheid, www.BUSCH-JAEGER.de; Tel: +49-2351- 9561600

Nederlands

Benaderingsschakelaar (bestaande uit inbouwrelaisokkel en benaderingssensor)

WAARSCHUWING
 Levensgevaar en brandgevaar!
 Bij direct of indirect contact met spanningsgeleidende delen treedt er een gevaarlijke doorstroming van het lichaam op. Elektrische schok, brandwonden of de dood kunnen het gevolg zijn. Bij niet correct uitgevoerde werkzaamheden aan spanningsgeleidende delen bestaat brandgevaar.

- Voor montage en demontage eerst de netspanning uitschakelen!
- Werkzaamheden aan het 230 V-stroomnet uitsluitend laten uitvoeren door een erkend elektrotechnisch installatiebedrijf.

- Montagehandleiding zorgvuldig lezen en bewaren.
- Meer gebruikersinformatie en informatie over de planning onder www.busch-jaeger.de of door scannen van de QR-code.

Beoogd gebruik
 De benaderingssensor werkt op basis van het actieve infraroodprincipe en wordt gebruikt voor het detecteren van objecten die het sensoroppervlak naderen (< 5 cm, afhankelijk van de mate van reflectie). De benaderingssensor kan alleen worden gebruikt in combinatie met de meegeleverde relaisokkel. De relaisokkel is een schakelaar voor de in de tabel aangegeven belastingen tot 10 AX.

Productbeschrijving
 1 – Inbouwrelaisokkel
 2 – Benaderingssensor
 3 – Bedieningswip 6476... (niet inbegrepen bij levering)

Technische gegevens

Relaisokkel	
Nominale spanning	230 V ~ ± 10 %, 50 Hz
Opgenomen vermogen	< 1 W
Potentiaalgebonden uitgang	1
Max. schakelstroom	10 AX
Max. brommspanning aan nevenpost bij 100 m lange leiding	100 V
Aantal impulsdrukknopjes:	onbegrensd
Beschermingsgraad	IP20
Omgevingstemperatuur	0°C - 35°C
Soort belastingen	Zie grafiek
Benaderingssensor	
Schakelvertraging sensor	0,1 sec.
Detectiebereik	< ca. 5 cm

Montage
 Inbouw alleen in inbouwdozen volgens DIN 49073-1 of geschikte opbouwbehuizingen. Inbouw uitsluitend in droge binnenuimtes. Daarbij de geldende voorschriften in acht nemen.

- Afdekraam en bedieningswip apart bestellen.
- De mogelijke schakelaarprogramma's vindt u in de catalogus (www.busch-jaeger-katalog.de).

Aansluiting

WAARSCHUWING
 Gevaar voor kortsluiting.
 Bij verlichte toetsen uitsluitend impulsdrukknopjes met maakcontact (NO) en afzonderlijke N-aansluiting gebruiken. Gebruik met parallel over de contacten geschakelde verlichting is niet toegestaan.
 Als verschillende fasen aan de relaisokkel 6406U worden toegelaten, moet ervoor worden gezorgd, dat deze bij een storing of bij werkzaamheden aan de installatie op alle polen worden uitgeschakeld. Deze bedrijfsmodus is uitsluitend toegestaan in Duitsland.

- De verlichting schakelt na het inschakelen van de spanning 1 sec. in.
- Bij netspanningsuitval wordt de actuele schakeltoestand niet opgeslagen.

De relaisokkel 6406U kan met conventionele impulsdrukknopjes met maakcontact (NO) (2020 US) als nevenpost worden gebruikt. Daarbij rekening houden met het volgende:

- De maximale leidinglengte hangt af van de maximaal toelaatbare brommspanning op de nevenpostingen.
- De brommspanning mag niet hoger zijn dan 100 V (komt in de praktijk overeen met leidinglengte van minimaal 100 m).

Bedienung
 Bedienung via sensor:
 Objecten die richting het detectiebereik (< ca. 5 cm) bewegen.
 Voor opnieuw schakelen het detectiebereik verlaten en weer benaderen.
 Bedienung met bedieningswip 6476-...:
 Bedienung ook met rand van bedieningswip mogelijk. Tussen sensorbediening en bediening met bedieningswip wordt na het verlaten van het detectiebereik 1 sec. vergrendeld.

Service
 Busch-Jaeger Elektro GmbH - Een onderneming van de ABB-groep, Freisenbergstrae 2, D-58513 Ludenscheid, Germany, www.BUSCH-JAEGER.de; tel: +49-2351- 9561600

English

Proximity switch (consisting of flush-mounted relay insert and proximity sensor)

WARNING
 Risk of death and fire!
 Dangerous currents flow through the body when coming into direct or indirect contact with live components. This can result in electric shock, burns or even death. Work improperly carried out on current-carrying parts can cause fires.

- Disconnect the mains power supply prior to installation and/or disassembly!
- Permit work on the 230 V supply system to be performed only by specialist staff.

- Please read the mounting instructions carefully and keep them for future use.
- Additional user information and information about planning is available at www.busch-jaeger.de or by scanning the QR code.

Intended use
 The proximity sensor is based on the active infrared principle and serves for the detection of objects approaching the surface of the sensor (< approx. 5 cm, depending on the reflection coefficient). The operation of the proximity sensor is possible only with the enclosed relay insert. The relay insert is a switch for the loads listed in the table up to a maximum of 10 AX.

Product description
 1 - Flush-mounted relay insert
 2 - Proximity sensor
 3 - Rocker 6476 (not included in delivery)

Technical data

Relay insert	
Nominal voltage	230 V ~ ± 10%, 50 Hz
Power consumption	< 1 W
Potential-bound output	1
Max. switching current	10 AX
Max. ripple voltage at the extension unit for a cable length of 100 m	100 V
Number of push-buttons	Unlimited
Protection	IP20
Ambient temperature	0°C - 35°C
Types of load	See graphics
Proximity sensor	
Switching delay sensor	0.1 seconds
Detection range	< approx. 5 cm

Mounting
 Installation only in flush-mounted boxes according to DIN 49073-1 or suitable surface-mounted housings. They may only be installed in dry interior rooms. Observe the currently valid regulations.

- Please order the cover frame and rocker separately.
- Please see the catalogue for the possible switch ranges (www.busch-jaeger-katalog.de).

Connection

WARNING
 Risk of short-circuit.
 If illuminated pushbuttons are used, only NO contact buttons with a separate N-connection are allowed. Contact-parallel illumination is not permitted.
 If different phases are permitted on relay insert 6406U, care must be taken that all poles are switched off in case of a malfunction or during work on the system. This operating mode is permitted only in Germany.

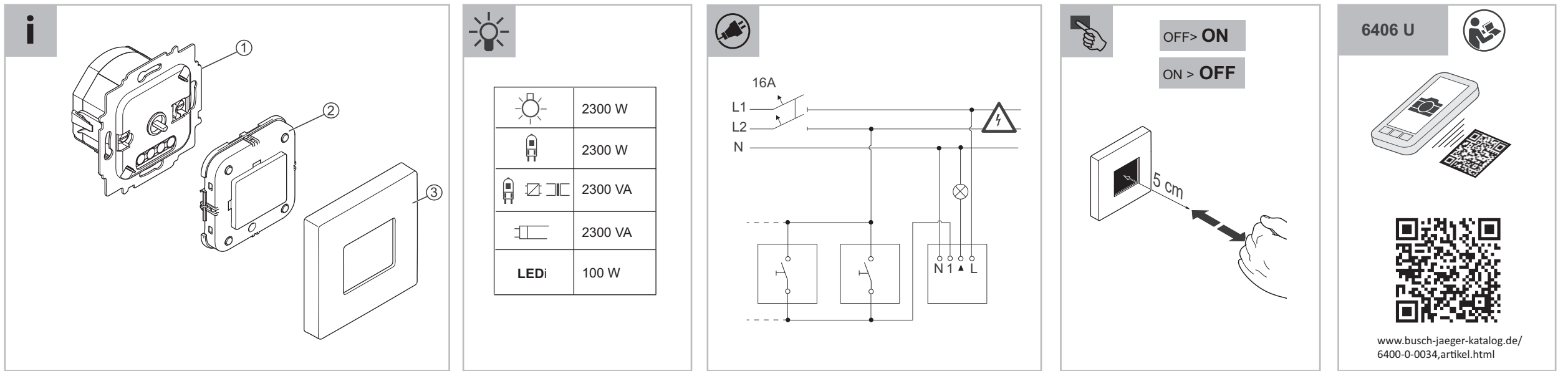
- The lighting switches on for 1 second after the power is switched on.
- In case of a mains power failure the current switching state will not be saved.

Relay insert 6406U can be operated as extension unit via conventional NO contact buttons (2020 US). Here the following must be observed:

- The maximum cable length depends on the permissible ripple voltage of the extension unit inputs.
- The ripple voltage must not exceed 100 V (this corresponds to a cable length of at least 100 m in practice).

Operation
 Operation via sensor:
 Move objects close to the detection range (< approx. 5 cm).
 For renewed switching leave the detection range and approach again.
 Operation via rocker 6476-:
 Operation is also possible via the edge of the rocker. Between sensor operation and operation via rocker there is a blockage for 1 second after leaving the detection range.

Service
 Busch-Jaeger Elektro GmbH - an ABB company, Freisenbergstrae 2, D-58513 Ludenscheid, Germany, www.BUSCH-JAEGER.de; Tel: +49-2351- 9561600



Бесконтактный выключатель (состоит из релейной вставки с/у и датчика присутствия)

ПРЕДУПРЕЖДЕНИЕ
 Опасность для жизни и опасность возгорания! При прямом или непрямом контакте с токоведущими деталями происходит опасное протекание тока через тело человека. Последствиями этого могут быть электрический шок, ожоги или смерть. Неправильные выполненные работы на токоведущих деталях повышают опасность возгорания.

- Перед монтажом и демонтажом оборудования отключите питание!
- Работы в сети с напряжением 230 В должны производиться только специалистами по электрооборудованию!

Руководство по монтажу следует внимательно прочесть и сохранить.
 Для получения дополнительной пользовательской информации или информации по проектированию посетите наш сайт www.busch-jaeger.de или отсканируйте QR-код.

Использование по назначению
 Датчик присутствия использует активный инфракрасный метод и предназначен для обнаружения приближения объектов к поверхности датчика (< примерно 5 см, в зависимости от коэффициента отражения). Эксплуатация бесконтактного датчика возможно только в комбинации с прилагающейся релейной вставкой. Релейная вставка представляет собой выключатель для нагрузок до макс. 10 AX, приведенных в таблице.

Описание изделия
 1 – релейная вставка для скрытой установки
 2 – датчик присутствия
 3 – клавиша 6476... (не входит в комплект поставки)

Технические характеристики

Релейная вставка	
Номинальное напряжение	230 В ~ ± 10 %, 50 Гц
Потребляемая мощность	< 1 Вт
Выход, связанный с потенциалом	1
Макс. ток переключения	10 AX
Макс. пульсирующее напряжение на вспомогательном устройстве при длине провода 100 м	100 В
Количество кнопок	не ограничено
Степень защиты	IP20
Температура окружающей среды	0°C - 35°C
Типы нагрузок	См. Рисунок
Датчик присутствия	
Задержка включения датчика	0,1 с
Зона действия	< около 5 см

Montage
 Установка только коробки для скрытой установки стандарта DIN 49073-1 или соответствующие корпуса для открытой установки. Монтаж только внутри сухих помещений. При этом должны соблюдаться действующие нормы и положения.

- Защитную рамку и клавишу заказывайте отдельно.
- Подходящие серии выключателей представлены в каталоге (www.busch-jaeger-katalog.de).

Подключение
ПРЕДУПРЕЖДЕНИЕ
 Опасность короткого замыкания.
 Для выключателей с подсветкой используйте только замыкающие контакты с отдельным N-подключением. Контактное-параллельное подключение подсветки недопустимо. Если на релейной вставке 6406U допускаются разные фазы, то необходимо обеспечить обязательное их отключение в случае неисправности или при выполнении работ на установке. Данный режим работы допускается исключительно в Германии.

- После подачи питания освещение включается на 1 секунду.
- При отказе сетевого питания текущее коммутационное состояние не сохраняется.

С релейной вставкой 6406U можно работать через обычные замыкающие выключатели (2020 US) в качестве вспомогательных устройств. При этом обратите внимание на следующее:

- максимальная длина провода зависит от максимально допустимого пульсирующего напряжения на вводах для вспомогательных устройств.
- При этом пульсирующее напряжение не должно превышать 100 В (на практике это соответствует длине провода не менее 100 м).

Управление
 Управление с помощью датчика:
 приблизить объект к зоне действия (< примерно 5 см).
 Для повторного переключения выйти из зоны охвата или снова приблизиться.

Управление с помощью клавиши 6476-...:
 Для управления можно также использовать край клавиши. Как при управлении по датчику, так и при использовании клавиши блокировка происходит через 1 секунду после выхода из зоны действия.

Сервис
 Busch-Jaeger Elektro GmbH - Предприятие группы ABB, Freisenbergstraße 2, D-58513 Lüdenscheid, Germany www.BUSCH-JAEGER.de; тел: +49-2351- 9561600

接近开关 (由嵌入式继电器嵌件和接近传感器组成)

警告
 生命危险和火灾危险!
 直接或间接接触带电零件时, 可能有触电危险。可能造成电击、灼伤或死亡。在带电零件上进行不正确的工作会造成火灾危险。

- 安装和拆卸前应先切断电源!
- 仅可由专业人员来执行 230 伏电网上的工作。

请仔细阅读并妥善保管安装说明。
 更多用户信息及规划信息查询 www.busch-jaeger.de 或通过扫描 QR 代码获取。

按规定使用
 接近传感器基于主动红外原理, 用于探测物体接近传感器表面 (< 约 5 cm, 取决于反射比)。只有配合随附的继电器嵌件才能运行接近传感器。继电器嵌件用作表格中所示最大不超过 10 AX 负载的开关。

产品说明
 1 - 嵌入式继电器嵌件
 2 - 接近传感器
 3 - 翘板开关 6476... (不包括在供货范围内)

技术数据

继电器嵌件	
额定电压	230 V ~ ± 10%, 50 Hz
消耗功率	< 1 W
电位连接输出	1
最大开关电流:	10 AX
线缆长度为 100 m 时分机上的最大纹波电压	100 V
按键数量	无限制
保护方式	IP20
环境温度	0°C ... 35°C
负载类型	见图
接近传感器	
传感器开关延迟	0.1 秒钟
探测范围	< 约 5 cm

安装
 仅可安装在符合 DIN 49073-1 标准的嵌盒内或合适的 AP 盒内。仅可安装在干燥的室内。同时, 须注意有效规定。

- 单独订购盖板框和翘板开关。
- 从目录中查询可用的开关系列 (www.busch-jaeger-katalog.de)。

连接
警告
 短路危险。
 在按键亮起时仅可使用具有单独 N 接头的关闭按键。不允许使用触点并联的照明装置。
 如果在继电器嵌件 6406U 上允许具有不同的相位, 则必须确保出现故障时或在设备上工作时断开所有极。该运行方式仅限于德国。

- 照明装置在电压接通后打开 1 秒。
- 停电时无法保存当前的开关状态。

借助常规的关闭按键 (2020 US), 继电器嵌件 6406U 可用作分机。此时注意以下事项:

- 最长线路长度取决于分机输入端最大允许的纹波电压。
- 纹波电压不得超过 100 V (在实际情况下, 该值符合最短 100 m 的导线长度)。

操作
 通过传感器操作:
 物体接近探测范围 (< 约 5 cm)。
 进行新的开关操作后, 离开探测范围并接近新的探测范围。通过翘板开关 6476 ... 操作:
 也可通过翘板开关的边缘进行操作。在传感器操作与翘板开关操作之间进行切换时, 离开探测范围后将有 1 秒的锁定时间。

维修
 Busch - Jaeger Elektro GmbH - ABB 集团旗下企业, Freisenbergstraße 2, D-58513 Lüdenscheid, Germany, www.BUSCH-JAEGER.de; 电话: +49-2351- 9561600

Łącznik zbliżeniowy (składający się z podtynkowego mechanizmu przekaźnika i czujnika zbliżeniowego)

OSTRZEŻENIE
 Zagrożenie życia i niebezpieczeństwo pożaru! Bezpośredni lub pośredni kontakt z częściami pod napięciem prowadzi do niebezpiecznego przepływu prądu elektrycznego przez organizm. Może to spowodować porażenie prądem, poparzenia lub śmierć. W przypadku niewłaściwie prowadzonych prac przy elementach pod napięciem istnieje niebezpieczeństwo pożaru.

- Przed montażem i demontażem należy odłączyć napięcie sieciowe!
- Prace przy sieci 230 V mogą wykonywać wyłącznie specjaliści!

Proszę dokładnie przeczytać i zachować instrukcję montażu.
 Dalsze informacje dla użytkownika i informacje na temat planowania są dostępne na stronie www.busch-jaeger.de lub po zeskanowaniu kodu QR.

Zastosowanie zgodne z przeznaczeniem
 Czujnik zbliżeniowy bazuje na zasadzie aktywnej podczerwieni i służy do detekcji zbliżających się obiektów na powierzchni czujnika (< ok. 5 cm, zależnie od stopnia odbicia). Praca czujnika zbliżeniowego możliwa jest jedynie wraz z dostarczoną mechanizmem przekaźnika. Mechanizm przekaźnika jest wyłącznikiem na obciążenia podane w tabeli maks. do 10 AX.

Opis produktu
 1 – podtynkowy mechanizm przekaźnika
 2 – czujnik zbliżeniowy
 3 – klawisz 6476... (nie wchodzi w zakres dostawy)

Parametry techniczne

Mechanizm przekaźnika	
Napięcie znamionowe	230 V ~ ± 10 %, 50 Hz
Pobór mocy	< 1 W
Wyjście potencjalowe	1
Maks. prąd łączeniowy	10 AX
Maks. napięcie przydźwiku obwodu dodatkowego przy długości przewodu 100 m	100 V
Liczba przycisków	nieograniczona
Stopień ochrony	IP20
Temperatura otoczenia	0°C - 35°C
Rodzaje obciążeń	Patrz grafika
Czujnik zbliżeniowy	
Opóźnienie przełączenia - czujnik	0,1 sek.
Pole detekcji	< ok. 5 cm

Montaż
 Montaż tylko w puszkach podtynkowych według DIN 49073-1 lub w odpowiednich obudowach natynkowych. Montaż tylko w suchych pomieszczeniach. Przestrzegać przy tym obowiązujących przepisów.

- Ramki i klawisz zamawiać osobno.
- Możliwe serie przełączników są podane w katalogu (www.busch-jaeger-katalog.de).

Sposób podłączenia
OSTRZEŻENIE
 Niebezpieczeństwo zwarcia.
 Przy przyciskach podświetlanych używać wyłącznie przycisków zwierznych z oddzielnym przyłączem N. Używanie podświetlenia ze styków równoległych jest niedopuszczalne!
 Jeśli w mechanizmie przekaźnika 6406U dopuszczone są różne fazy, to należy zadbać o to, by odłączyć ich wszystkie bieguny w przypadku błędu lub prac przy instalacji. Ten tryb pracy jest dopuszczony wyłącznie w Niemczech.

- Po włączeniu napięcie oświetlenia włącza się na 1 sek.
- W przypadku zasilanie nie zostaje zachowany aktualny stan łączeniowy.

Mechanizm przekaźnika 6406U można stosować jako urządzenie dodatkowe przez konwencjonalne przyciski zwierne (2020 US). Pamiętaj przy tym:

- Maksymalna długość przewodów zależy od maksymalnego dozwolonego napięcia przydźwiku na wejściach urządzenia dodatkowego.
- Napięcie przydźwiku nie może przekraczać 100 V (odpowiada to w praktyce długości przewodu przynajmniej 100 m).

Obsługa
 Obsługa za pośrednictwem czujnika:
 Wprowadzić obiekty w pole detekcji (< ok. 5 cm).
 W celu przełączenia od nowa, opuścić pole detekcji i przybliżyć ponownie.
 Obsługa za pośrednictwem klawisza 6476-...:
 Obsługa jest możliwa także przez krawędź klawisza. Między obsługą za pomocą czujnika a obsługą za pomocą klawisza po opuszczeniu pola detekcji następuje blokada na ok. 1 s.

Serwis
 Busch-Jaeger Elektro GmbH - przedsiębiorstwo grupy ABB, Freisenbergstraße 2, D-58513 Lüdenscheid, Germany, www.BUSCH-JAEGER.de; Tel: +49-2351- 9561600