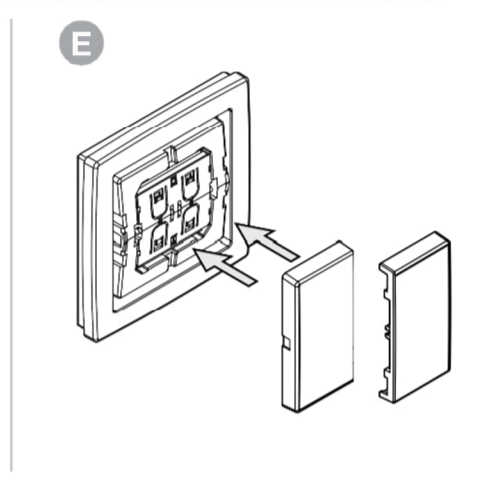
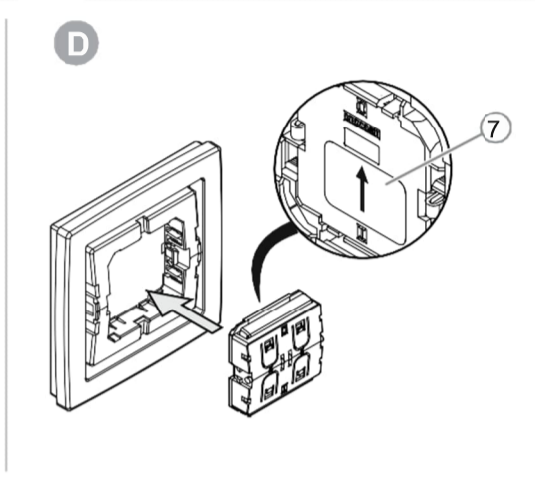
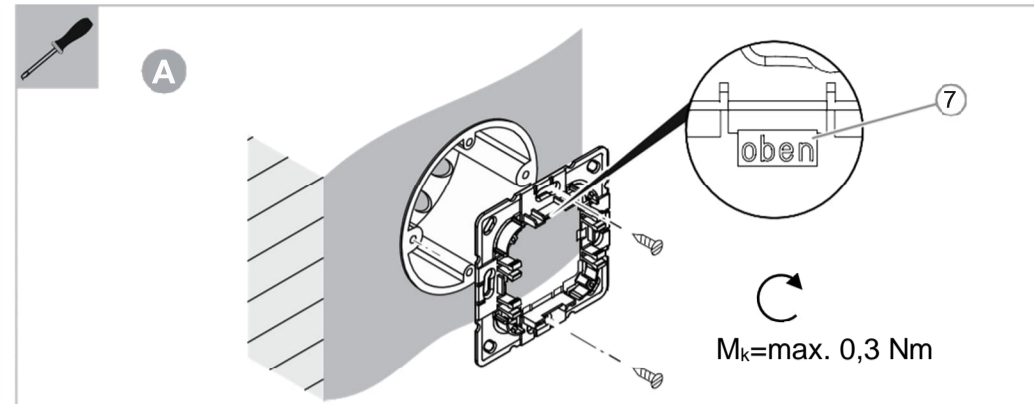
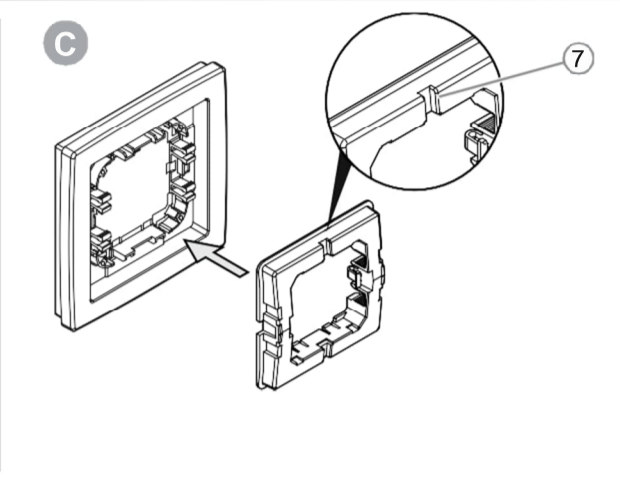
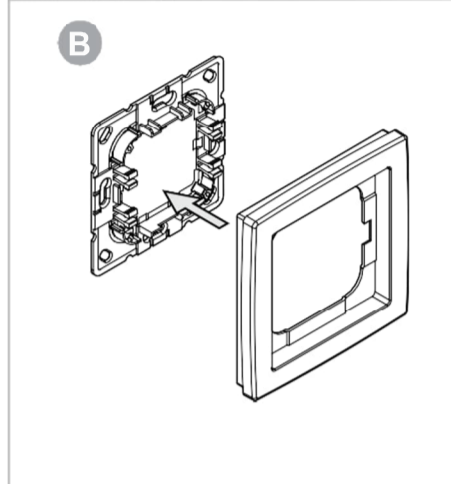
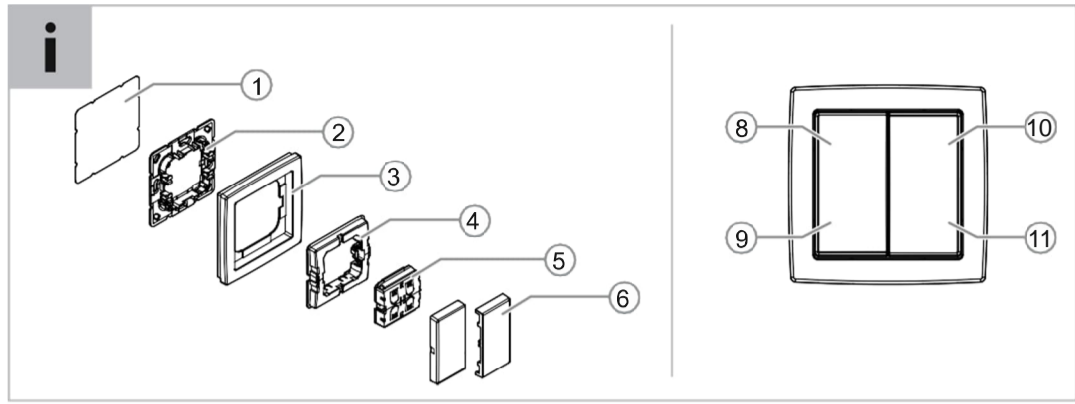


6221x-C01000 .

CZ EN



Česky

Friends of Hue smart switch
Zamýšlené použití

Přístroje jsou určeny pouze k použití uvnitř budov. Přístroje pro spínání a stmívání produktů Philips Hue a Friends of Hue. Systémové požadavky:

- Philips Hue-App: Android a iOS od verze 3.9, nový Hue Bridge V2 (hranatý tvar).

EU Prohlášení o shodě (zjednodušené)

Tímto ABB s.r.o. prohlašuje, že typ rádiového zařízení 6221x-C01000 . je v souladu se směrnicí 2014/53/EU. Úplné znění EU prohlášení o shodě je k dispozici na této internetové adrese:

<https://new.abb.com/products/ABB2CHA620100C4500>
<https://new.abb.com/products/ABB2CHH620100C4003>

Technické údaje

Rozsah pracovních teplot:	-5 °C ... +40 °C
Stupeň krytí:	IP20
Frekvenční rozsah:	2.4 GHz IEEE 802.15.4 radio standard
Maximální vysílací výkon:	7dBm / 5mW
Vysílací standard:	ZigBee Green Power (IEEE 802.15.4)
Generování energie:	Integrovaný zdroj energie

Připojení

Připojení napájecího napětí není třeba. Přístroj pracuje na principu Energy Harvesting - potřebné elektrické napětí se vygeneruje při stisku ovládacího tlačítka.

Praktický dosah:

Pro hrubou orientaci slouží následující body:

- Přímá viditelnost
 - Typický dosah na chodbách je 15 m, v halách až 50 m
- Sádkartonové stěny
 - Typický dosah je 15 m, průstup signálu max. skrz 2 stěny
- Železobetonové zdi a stropy
 - Průstup signálu max. skrz jednu zeď nebo strop
- Protipožární stěny, výtahové šachty, schodiště apod.
 - Žádný průstup
- Kovové rámečky použité pro kompletaci mohou omezit dosah.

Místo instalace

Díky nezávislosti na napájení lze přístroj umístit prakticky kamkoliv. Případná omezení mohou být způsobena okolnostmi popsanými v předchozím odstavci. Pro upevnění na hladké povrchy (např. dřevo, sklo) se využije oboustranně lepicí páska [1], která je součástí dodávky.

Montáž

- A Nejprve upevněte montážní desku [2] na požadované místo.
- Dbejte na správnou orientaci desky, značka oben [7] = nahoru.
 - V případě hladkých povrchů: Na montážní desku [2] přilepte oboustranně lepicí pásku a připevněte ji na požadované místo.
 - V případě hrubých povrchů nebo zapuštěných krabic: Montážní desku [2] připevněte pomocí běžných vrtů a hmoždinek.
- B Rámeček [3] přiložte na montážní desku [2].
- C Mezirámeček [4] vmáčkněte do montážní desky [2] (zacvakne).
- Dbejte na to, aby mezirámeček byl svisle [7].
 - Rámeček [3] je nyní upevněn.
- D Jednotku smart switch [5] vmáčkněte do mezirámečku [4].
- Stále dbejte na správnou orientaci [7].
- E Na jednotku smart switch [5] navcákněte obě kolébky [6].

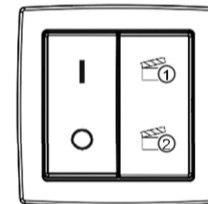
Ovládání / konfigurace spínače

Tlačítka [8] až [11] lze volně konfigurovat v aplikaci Philips Hue-App.

- Philips Hue-App: Android a iOS od verze 3.9, nový Hue Bridge V2 (hranatý).

Například je možné zvolit toto rozložení:

- Levá strana:
 - Krátký stisk ... zapnutí/vypnutí
 - Dlouhý stisk ... změna jasu nahoru/dolů
- Pravá strana:
 - Scéna 1 / Scéna 2



Pozn. Texty a symboly na obrázku jsou použity pouze pro vysvětlení, nejsou k dispozici na přístroji.

Podpora

ABB s.r.o., Resslova 3, 466 02 Jablonec nad Nisou
 Tel.: +420 800 800 104;
 E-mail: epj.jablonec@cz.abb.com

English

Friends of Hue smart switch
Intended use

The devices are designed only for interior areas of buildings. The devices for switching and dimming of Philips Hue and Friends of Hue products. System requirements:

- Philips Hue app: Android and iOS from version 3.9, new Hue Bridge from V2.

EU declaration of conformity (simplified)

Hereby, ABB s.r.o. declares that the radio equipment type 6221x-C01000 . is in compliance with Directive 2014/53/EU. The full text of the EU declaration of conformity is available at the following internet address:

<https://new.abb.com/products/ABB2CHA620100C4500>
<https://new.abb.com/products/ABB2CHH620100C4003>

Technical specifications

Temperature range:	-5 °C ... +40 °C
Protection type:	IP20
Radio frequency:	2.4 GHz IEEE 802.15.4 radio standard
Maximum radio transmission performance:	7 dBm / 5 mW
Radio standard:	ZigBee Green Power (IEEE 802.15.4)
Generation of energy:	Integrated Energy Harvesting

Connection

A power supply of the device is not required. The device operates with Energy Harvesting. In this way the necessary voltage is self-generated when the switch is actuated.

Transmission range

The following key points serve for general orientation:

- Visual connections
 - Typically 15 m transmission range in corridors, up to 50 m in halls
- Gypsum plaster board walls / dry wood
 - Typically 15 m transmission range, through a max. of 2 walls
- Reinforced concrete walls / ceilings
 - Maximum of 1 wall or ceiling, depending on the thickness and material
- Fireproof walls, elevator shafts, stairwells and similar areas screen off completely.
- Switch ranges with metal frames can reduce the transmission range.

Installation site

The independence from a power supply allows the device to be installed anywhere. For the installation on flat surfaces (e.g. glass discs) use the enclosed adhesive pad [1].

If used with heavy cover frames, always fasten the device with screws.

Mounting

- A First install the mounting plate [2] at the installation site.
- Observe the top side [7]
 - In case of flat surfaces: Glue the adhesive pad [1] to the mounting plate [2] and then together on the installation site.
 - In case of rough surfaces and flush-mounted boxes: Install the mounting plate [2] with commercially available screws and dowels. In case of an existing flush-mounted box, use the keyholes of the flush-mounted box.
- B Position the cover frame [3] on the mounting plate [2].
- The cover frame [3] lies loose on the mounting plate [2].
- C Clip the intermediate ring [4] into the mounting plate [2].
- Ensure that the intermediate ring is positioned vertical [7].
 - The cover frame [3] is now fixed.
- D Clip the smart switch insert [5] into the intermediate ring [4].
- Observe the top side [7].
- E Clip the two rockers [6] onto the smart switch insert [5].

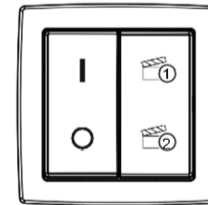
Configuring operation / Switches

Buttons [8] to [11] can be freely configured in the Philips Hue app.

- Philips Hue app: Android and iOS from version 3.9, new Hue Bridge from V2.

The following assignment as an example:

- Left rocker:
 - Brief press of the button for ON / OFF
 - Long press of the button for dimming up / down.
- Right rocker:
 - Scene 1 / Scene 2



The text on the graphics serves for clarification. It is not available on the device.

Service

ABB s.r.o., Resslova 3, 466 02 Jablonec nad Nisou
 Tel.: +420 800 800 104;
 E-mail: epj.jablonec@cz.abb.com