

2CHA692257A45.. (5569A-A22357 ..)
2CHE692257A40.. (5569E-A22357 ..)
2CHH692257A40.. (5569H-A22357 ..)

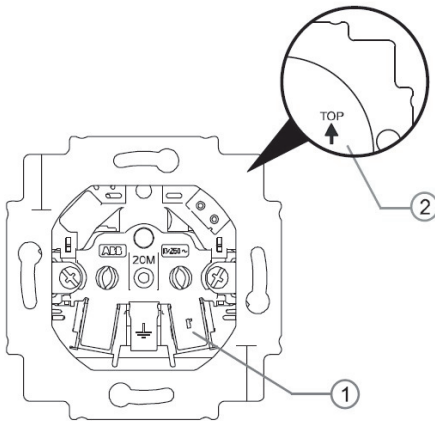
Typ: 20 MUCB2USB

CZ Zásuvka s ochranným kolíkem a nabíjením 2x USB-A

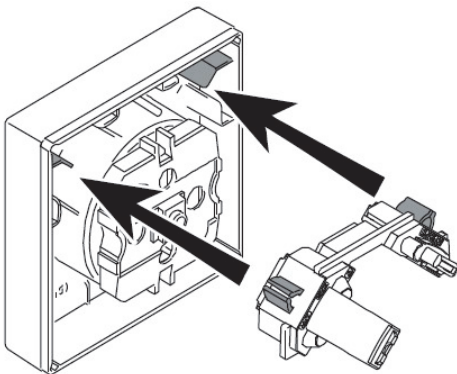
SK Zásuvka s ochranným kolíkom a nabíjaním 2x USB-A

ABB s.r.o.
Vyskočilova 1561/4a
140 00 Praha 4
Czech Republic

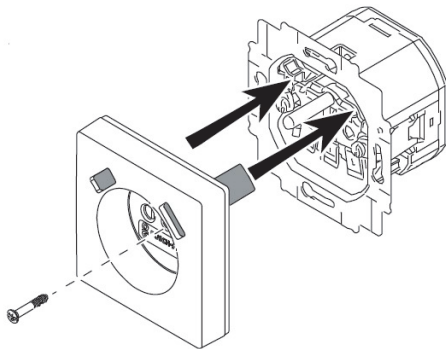
Kontaktní centrum.: +420 800 312 222
E-mail: epj.jablonec@cz.abb.com
http://nizke-napeti.cz.abb.com



Obr. A



Obr. B



Obr. C

VAROVÁNÍ – NEBEZPEČNÉ NAPĚTÍ

CZ

Při přímém nebo nepřímém kontaktu s díly pod napětím dochází k nebezpečnému průchodu elektrického proudu tělem. Následkem může být zásah elektrickým proudem, popáleniny nebo smrt. Pokud nejsou práce na zařízení pod napětím prováděny správně, hrozí nebezpečí požáru.

Před montáží a demontáží odpojte napájecí napětí!

Montáž, zapojení a demontáž může být prováděna pouze osobami s odpovídající elektrotechnickou kvalifikací.

ZAMÝŠLENÉ POUŽITÍ

Zásuvka s ochranným kolíkem a dvojicí USB typu A slouží k nabíjení mobilních koncových zařízení pomocí odpovídajícího USB kabelu (není součástí balení), jako například mobilní telefony, multifunkční přehrávače nebo tablety.

MONTÁŽ

Připojte vodiče zespodu na přípojovací svorky (Obr. A; 1).

Značení „TOP“ na zadní straně přístroje musí být směrem nahoru (Obr. A; 2). Přístroj připevněte k instalační krabici, použitá krabice musí mít minimální vnitřní hloubku 42 mm. Kryt přístroje sestavte dle Obr. B a nainstalujte na připravený přístroj dle Obr. C.

OBSLUHA

Používejte pouze schválené nabíjecí kabely, nevhodné kabely mohou vést k nesprávné funkci nebo poškození nabíjených přístrojů.

Toto zařízení má čidlo teploty.

V případě přehřátí přístroje se deaktivují USB výstupy. USB výstupy se znovu aktivují po vychladnutí přístroje. V tomto případě je možné krátkodobé přerušování nabíjecího cyklu.

VARIANTY

Zásuvka s ochranným kolíkem a nabíjením 2x USB se vyrábí v těchto designových řadách:

- Tango®
- Time® / Element®
- Levit®

TECHNICKÁ SPECIFIKACE

Jmenovité napětí: 230 V AC (45 až 60 Hz)
Nabíjecí výstup: 2x USB Typ A
- Výstupní výkon: Max. 12 W
- Výstupní napětí: 5 V DC, max. 2,4 A
- Účinnost (průměrná): 85 %
- Účinnost (při 10% zátěži): 79 %
- Ztrátový výkon: <75 mW
Typ vodiče (pevný, slaněný): 2x 1,5 až 2,5 mm²
Stupeň krytí: IP20, SELV
Pracovní teplota: +5 °C až +35 °C
Teplota pro uskladnění: -20 °C až +70 °C
Ochrana proti přetížení: Ano

Podpora protokolů rychlonabíjení: Apple MFi 2,4A a BC 1.2 DPC 1,2A

Mějte na paměti, že trvale vysoká relativní vlhkost vzduchu (větší než 90 %) může mít za následek poškození elektrických přístrojů.

ZÁRUKA

Bezpečná funkce zásuvky je zaručena tehdy, pokud je správně sestavena, zapojena a provozována za podmínek uvedených v tomto návodu.

LIKVIDACE

Vadné přístroje se likvidují jako zvláštní odpad ve zřízených sběrných místech. Je nutné dodržovat národní a místní předpisy pro likvidaci zvláštního odpadu.

VAROVANIE – NEBEZPEČNÉ NAPĚTIE

SK

Pri priamom alebo nepriamom kontakte s časťami pod napätím dochádza k nebezpečnému prechodu elektrického prúdu telom. Následkom môže byť zásah elektrickým prúdom, popáleniny alebo smrť. Pokiaľ nie sú práce na zariadení pod napätím vykonávané správne, hrozí nebezpečenstvo požiaru.

Pred montážou a demontážou odpojte napájanie!

Na systéme napájania 230 V AC môžu pracovať len osoby s príslušnou elektrotechnickou kvalifikáciou.

ZAMÝŠLANÉ POUŽITIE

Zásuvka s ochranným kolíkom a dvojicou USB typu A sa používa na nabíjanie mobilných koncových zariadení pomocou zodpovedajúceho kábla USB (nie je súčasťou dodávky), napríklad mobilných telefónov, multimediálne prehrávače alebo tablety.

MONTÁŽ

Připojte vodiče zespodu k přípojovacím svorkám (Obr. A; 1).

Značení „TOP“ na zadnej strane zariadenia „TOP“ musí smerovať nahor (Obr. A; 2). Pripevnite prístroj k instalačnej krabici, použitá krabica musí mať minimálnu vnútornú hĺbku 42 mm. Kryt prístroja zostavte podľa Obr. B a nainštalujte na pripravený prístroj podľa Obr. C.

PREVÁDZKA

Používajte len schválené nabíjacie káble. Nevhodné káble môže viesť k poruche alebo poškodeniu zariadenia.

Toto zariadenie má snímač teploty.

V prípade prehriatia prístroja sa deaktivujú USB výstupy. USB výstupy sa znovu aktivujú po vychladnutí prístroja. V tomto prípade je možné krátkodobé prerušenie nabíjacieho cyklu.

VARIANTY

Zásuvka s ochranným kolíkom a nabíjaním 2x USB sa vyrába v týchto dizajnových radách:

- Tango®
- Time® / Element®
- Levit®

TECHNICKÁ ŠPECIFIKÁCIA

Menovité napätie: 230 V AC (45 až 60 Hz)
Nabíjacie výstupy: 2x USB Typ A
- Výstupný výkon: Max. 12 W
- Výstupné napätie: 5 V DC, Max. 2,4 A
- Účinnosť (príemerná): 85 %
- Účinnosť (pri 10% zaťažení): 79 %
- Stratový výkon: <75 mW
Typ vodiča (pevný, lankový): 2x 1,5 až 2,5 mm²
Stupeň krytia: IP20, SELV
Pracovná teplota: +5 až +35 °C
Teplota na uskladnenie: -20 °C až +70 °C
Ochrana proti preťaženiu: Ano

Podpora protokolov rýchlonabíjania: Apple MFi 2,4A a BC 1.2 DPC 1,2A

Majte na pamäti, že trvalo vysoká relatívna vlhkosť vzduchu (väčšia ako 90 %) môže mať za následok poškodenie elektrických prístrojov.

ZÁRUKA

Bezpečná funkcia zásuvky je zaručená vtedy, ak je správne zostavená, zapojená a prevádzkovaná za podmienok uvedených v tomto návode.

LIKVIDÁCIA

Chybné prístroje sa likvidujú ako zvláštny odpad v príslušne zariadených zberných miestach. Je nutné dodržiavať národné a miestne predpisy pre likvidáciu špeciálneho odpadu.