

## INSTRUCTIONS

### Zásuvka centrálního vysávání

|                         |                          |
|-------------------------|--------------------------|
| <b>5530T-C67107 xxx</b> | <b>Kompletní zásuvka</b> |
| <b>5530A-A67107 xx</b>  | <b>Kryt se základnou</b> |
| <b>5530H-C67107 xx</b>  | <b>Kompletní zásuvka</b> |
| <b>5530E-A67107 xx</b>  | <b>Kryt se základnou</b> |
| <b>5530B-A67030xxx</b>  | <b>Kryt se základnou</b> |

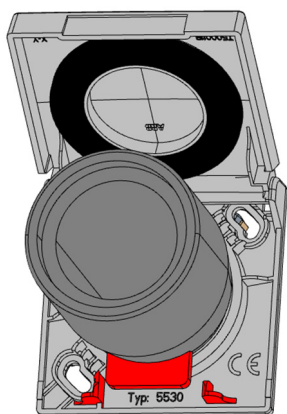
(xx, xxx ... index barevného odstínu – viz katalog)

## 1. Důležitá upozornění

Zásuvky centrálního vysávání jsou určeny pro systémy centrálního vysávání s potrubím o průměru 50,8 mm.

Určeno pro vysávací jednotku centrálního vysavače s podtlakem min. 10 kPa, max. 45 kPa.

Koncovka u spínané hadice má na konci **vystupek**, který se při zasouvání do zásuvky **musí** orientovat mezi polohovací žebra (zvýrazněno, většinou v dolní části zásuvky). Pokud toto není dodrženo, spínaná hadice nefunguje správně a může docházet i k poškození těsnění víčka zásuvky při vytahování hadice ze zásuvky bez přivednutí víčka. U hadic s vypínačem v rukojeti (ovládání on/off), může hadice v nesprávné poloze trvale sepnout vysavačovou jednotku.



OK

## 2. Podmínky pro používání rámečků

Rámečky v designové řadě Time® Arbo jsou vyrobeny ze dřeva a je nutné dbát na optimální podmínky při jejich používání a skladování:

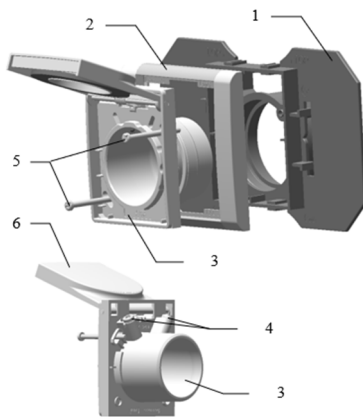
**Relativní vlhkost vzduchu 30 - 60 % při pokojové teplotě (cca 20 °C)**

V případě nedodržení podmínek použití výrobků uvedených v tomto návodu může dojít vlivem působení prostředí (teplota, vlhkost) ke změně rozměrů a tvarové deformaci (prohnutí nebo zkroucení) rámečku.

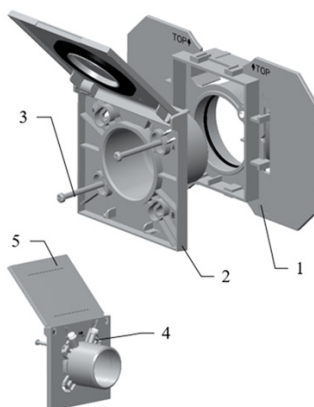
### 3.1 Schéma pro výrobky 5530T, 5530A, 5530E, 5530B

- 1/ základna
- 2/ rámeček (není součástí dodávky) \*)
- 3/ kryt
- 4/ svorkové šrouby pro připojení ovládacích vodičů 24 V
- 5/ fixační šrouby
- 6/ víčko

\*) ... V případě designu Zoni® (5530T) je rámeček součástí dodávky.



### 3.2 Schéma pro výrobek 5530H-C67107 xx



- 1/ základna
- 2/ kryt
- 3/ fixační šrouby
- 4/ svorkové šrouby pro připojení ovládacích vodičů 24 V
- 5/ víčko

## 4. Příprava pro instalaci přístrojů

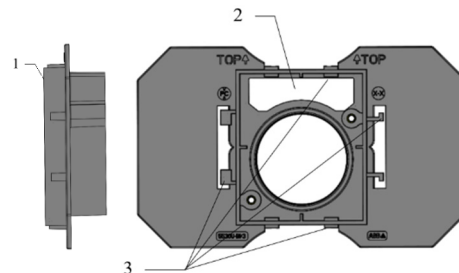
Zásuvky je možné montovat prakticky do všech běžně používaných stavebních systémů (Porotherm, Hebel, Ytong, Velox, ...) a materiálů (cihla, sádkarton, dřevo apod.). Pro základnu se musí zhotovit příslušný otvor ve zdi spolu s trubním rozvodem. Na trubní rozvod se základnu doporučuje připojit přes krátké koleno (s malým poloměrem), které se nalepí na zadní část základny. Kabel s ovládacími vodiči 24 V je veden spolu s trubním rozvodem a je nutné ho při instalaci základny protáhnout otvorem v horní části základny.

**DŮLEŽITÉ:** Při začíšťovacích zdicích pracích je nutné, aby žádná část základny nepřesahovala lic omítky. Dbejte na finální úpravu zdi!

Zásuvky 5530A, 5530H a 5530T mohou být instalovány pouze samostatně – nelze je kombinovat s jinými elektroinstalačními přístroji do vícenásobných rámečků.

**K zásuvce 5530T lze použít pouze rámeček 3901T-B164, který je součástí sestavy.**

Zásuvky 5530E a 5530B je možné kombinovat i do vícenásobných sestav s instalačními krabicemi. V tomto případě se potřebná část základny odlomí a krabice zapadne do kruhové výseče. Základny zásuvek jsou uzpůsobeny pro vícenásobnou montáž spolu s instalační krabicí KOPOS typ KP 67/3.



### Základna

- 1/ tato plocha nesmí být nad úrovní finální omítky
- 2/ prostor pro ovládací vodič 24 V
- 3/ fixační prvky pro vícenásobnou montáž (neplatí pro 5530B)

## 5. Připojení vodičů a upevnění přístrojů

- a) Ovládací vodiče 24 V se před připojením k svorkovým šroubům krytu **MUSÍ** prostrčit skrz designový rámeček a teprve potom se připojí pod hlavy svorkových šroubů (neplatí pro výrobek 5530H-C67107 xx).
- b) Zásuvka se následně zasune do základny a lehce přitáhne fixačními šrouby. **Nepoužívat pro dotažení AKU šroubovák!**
- c) Dojde-li přesto po dotažení fixačních šroubů k deformaci víčka a k následnému zadrhávání víčka, je nutné fixační šrouby povolit do stavu volného chodu víčka.

## 6. Údržba přístrojů

Údržba mechanických a elektrických částí přístrojů není nutná.

**Jakékoliv úpravy, které by porušily funkčnost a bezpečnost přístrojů, jsou zakázány.**

**Údržbu a případné opravy elektroinstalace a elektroinstalačních přístrojů smí provádět pouze osoba s odpovídající elektrotechnickou kvalifikací, proto v případě poruchy vždy kontaktujte odbornou firmu.**

Kryty otírejte jemnou prachovkou. Znečištěné kryty lze umýt mírně vlhkou utěrkou navlhčenou slabým mýdlovým roztokem a poté otřít suchou prachovkou. Kryty přístrojů nikdy neotírejte ani neumývejte drsnými čistícími utěrkami ani přípravky, které obsahují ostré pevné části.

Nepoužívejte agresivní chemické látky (benzín, aceton apod.).

Při malování interiéru doporučujeme kryty sejmut a přístroje zalepit vhodnou páskou tak, aby případné nečistoty nemohly vniknout dovnitř přístrojů. (Před sejmutím krytů je nutné příslušné elektrické obvody odpojit od napájení.)

## 7. Likvidace

Informace o způsobu využití nebo odstranění nespolečnostevaných částí výrobků (viz § 10 odst. 3 zákona o odpadech):

Plastové části výrobků se zařazují, v souladu s Katalogem odpadů, jako odpad pod katalogovým číslem 070213 plastový odpad, kategorie "ostatní odpad". Spotřebitel tento odpad odkládá do nádob na tříděný komunální odpad (k materiálovému využití) – plasty.

Ostatní části výrobků se zařazují, v souladu s Katalogem odpadů, jako odpad pod katalogovým číslem 200301 Směsný komunální odpad, kategorie "ostatní odpad". Spotřebitel tento odpad odkládá do nádob na směsný komunální odpad k odstranění na skládce.

Zpětný odběr obalů od konečného spotřebitele má společnost ABB s.r.o. zajištěn smlouvou s firmou EKOKOM a.s. pod klientským číslem EK-F00990002.

## 8. Informace o výrobcích

Další informace o výrobcích společnosti ABB s.r.o., Elektro-Praga jsou dostupné na internetovém portálu a v tištěném katalogu domovního elektroinstalačního materiálu vydávaném touto společností.



**Varování! Nebezpečné napětí! Instalace pouze osobou s elektrotechnickou odborností! Varovanie! Nebezpečné napätie! Inštalácia iba osobou s elektrotechnickou odbornosťou! Warning! Hazardous voltage! Installation by person with electrotechnical expertise only! Предупреждение Не допускать перегрузки мощности. Запрещается использовать изделия при наличии повреждений корпуса, кабеля. Монтаж и замену производить квалифицированным специалистом согласно ПУЭ. Условия эксплуатации, хранения и перевозки изделия согласно ГОСТ 15150-69. Утилизация согласно требованиям действующих норм. Для бытовых и аналогичных стационарных электрических установок. Скрытый монтаж**



Producer: ABB s.r.o, Vyskočilova 1561/4a, 140 00 Praha 4, Czech Republic  
Made in Czech Republic, unit Elektro-Praga, Resslova 3, 466 02 Jablonec nad Nisou  
[www.nizke-napeti.cz.abb.com](http://www.nizke-napeti.cz.abb.com) [www.new.abb.com/low-voltage](http://www.new.abb.com/low-voltage)  
E-mail: [epj.jablonec@cz.abb.com](mailto:epj.jablonec@cz.abb.com)  
Tel.: +420 800 312 222

