

## Návod na instalaci výrobků ABB s.r.o.

### Zásuvka centrálního vysávání

<b>5530T-C67107 xxx</b>	<b>Kompletní zásuvka</b>
<b>5530A-A67107 xx</b>	<b>Kryt se základnou</b>
<b>5530H-C67107 xx</b>	<b>Kompletní zásuvka</b>
<b>5530E-A67107 xx</b>	<b>Kryt se základnou</b>
<b>5530B-A67030xxx</b>	<b>Kryt se základnou</b>

(xx, xxx ... index barevného odstínu – viz katalog)

# ABB

ABB s.r.o.

Elektrotechnika

Vyskočilova 1561/4a

CZ-140 00 Praha 4

<http://go.abb/contact>

Tel.: +420 800 312 222

E-mail: [kontakt@cz.abb.com](mailto:kontakt@cz.abb.com)

<https://nizke-napeti.cz.abb.com>

### 1. Důležitá upozornění

Zásuvky centrálního vysávání jsou určeny pro systémy centrálního vysávání s trubkami o průměru 51 mm (s kónickou koncovkou o délce 32 až 36 mm a průměrech 37,5/37,0 až 38,5/38 mm).

Určeno pro vysávací jednotku centrálního vysavače s podtlakem min. 10 kPa, max. 45 kPa.

Koncovka trubice má na konci **výstupek**, který při zasouvání do zásuvky **musí směřovat dolů**. V opačném případě může docházet k poškození těsnění zásuvky.

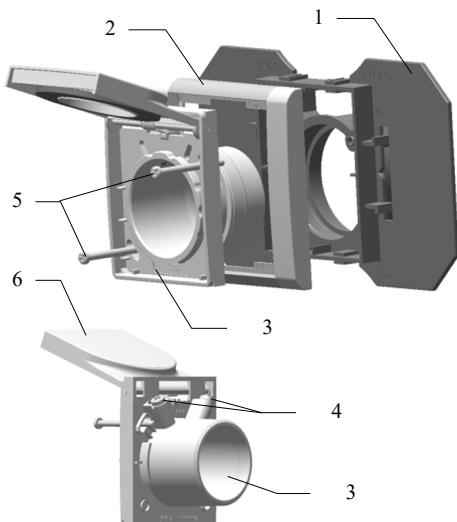
### 2. Podmínky pro používání rámečků

Rámečky v designové řadě Time Arbo® jsou vyrobeny ze dřeva a je nutné dbát na optimální podmínky při používání a skladování:

**Relativní vlhkost vzduchu: 30 - 60 % při pokojové teplotě (cca 20 °C)**

V případě nedodržení podmínek použití výrobku uvedených v tomto návodu může dojít vlivem působení prostředí (teplota, vlhkost) ke změně rozměrů a tvarové deformaci (prohnutí nebo zkroucení) rámečku.

### 3.1 Schéma pro výrobky 5530T, 5530A, 5530E, 5530B

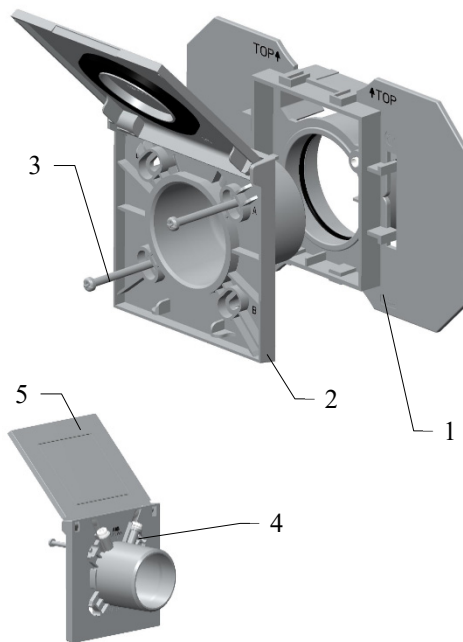


#### Zásuvka centrálního vysávání – příklad pro designu Time® (5530E)

- 1/ základna
- 2/ rámeček (není součástí dodávky) \*)
- 3/ kryt
- 4/ svorkové šrouby pro připojení ovládacího vodiče 24 V
- 5/ fixační šrouby
- 6/ víčko

\*) ... Rámeček je součástí dodávky v případě designu Zoni® (5530T)

### 3.2 Schéma pro výrobek 5530H-C67107 xx



#### Zásuvka centrálního vysávání

- 1 ... Základna
- 2 ... Kryt
- 3 ... Fixační šrouby
- 4 ... Svorkové šrouby pro připojení ovládacího vodiče 24 V
- 5 ... Víčko

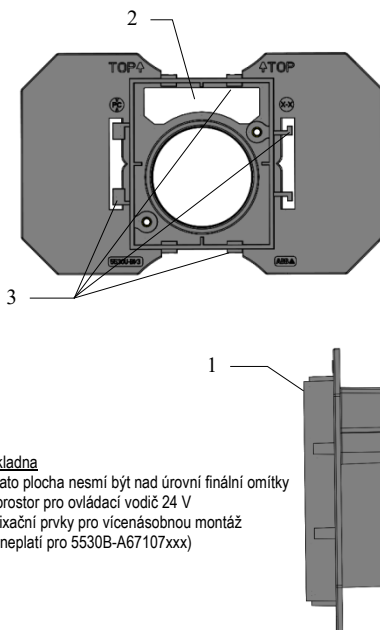
### 4. Příprava pro instalaci přístrojů

Zásuvky je možné montovat prakticky do všech běžně používaných stavebních systémů (PoroTherm, Hebel, Ytong, Velox, ...) a materiálů (cihla, sádkartón, dřevo, apod.). Pro základnu se musí zhotovit příslušný otvor ve zdi spolu s trubním rozvodem. Na trubní rozvod se základnu doporučuje připojit přes krátké koleno (s malým poloměrem), které se nalepí na zadní část základny. Ovládací vodič 24 V je veden spolu s trubním rozvodem a je nutné ho při instalaci základny protáhnout otvorem v horní části základny.

**DŮLEŽITÉ:** Při začíšťovacích zdících pracích je nutné, aby žádná část základny nepřesahovala líc omítky. Dbejte na finální úpravu zdi!

**Zásuvky 5530T-C67107 xxx, 5530A-A67107 xx, 5530H-C67107 xx mohou být instalovány pouze samostatně – nelze je kombinovat s jinými přístroji do vícenásobných rámečků.**

Zásuvky 5530E, 5530B je možné kombinovat i do vícenásobných sestav s instalačními krabicemi. V tomto případě se potřebná část základny odlomí a krabice zapadne do kruhové výseče. Základny zásuvek jsou uzpůsobeny pro vícenásobnou montáž spolu s instalační krabicí KOPOS typ KP 67/3.



#### Základna

- 1/ tato plocha nesmí být nad úroveň finální omítky
- 2/ prostor pro ovládací vodič 24 V
- 3/ fixační prvky pro vícenásobnou montáž (neplatí pro 5530B-A67107xxx)

### 5. Připojení vodičů a upevnění přístrojů

- Ovládací vodič 24 V se před připojením k svorkovému šroubům krytu **MUSÍ** prostrčit skrz designový rámeček a teprve potom se připojí pod hlavy svorkových šroubů (neplatí pro výrobek 5530H-C67107 xx).
- Zásuvka se následně zasune do základny a lehce přitáhne fixačními šrouby. **Nepoužívat pro dotažení AKU šroubovák!**
- Dojde-li přesto po dotažení fixačních šroubů k deformaci víčka a k následnému zadrhávání víčka, je nutné fixační šrouby povolit do stavu volného chodu víčka.

### 6. Údržba přístrojů

Údržba mechanických a elektrických částí přístrojů není nutná.

**Jakékoliv úpravy, které by porušily funkčnost a bezpečnost přístrojů, jsou zakázány.**

**Údržba a případné opravy elektroinstalace a elektroinstalačních přístrojů smí provádět pouze osoba s odpovídající elektrotechnickou kvalifikací, proto v případě poruchy vždy kontaktujte odbornou firmu.**

Kryty otřete jemnou prachovkou. Znečištěné kryty lze umýt mírně vlhkou utěrkou navlhčenou slabým mýdlovým roztokem a poté otřít suchou prachovkou. Kryty přístrojů nikdy neotírejte ani neumývejte drsnými čisticími utěrkami ani přípravky, které obsahují ostré pevné části.

Nepoužívejte agresivní chemické látky (benzín, aceton apod.).

Při malování interiéru doporučujeme kryty sejmut a přístroje zalepit vhodnou páskou tak, aby případné nečistoty nemohly vniknout dovnitř přístrojů. (Před sejmutím krytů je nutné příslušné elektrické obvody odpojit od napájení.)

### 7. Likvidace

Informace o způsobu využití nebo odstranění nespotřebovaných částí výrobků (viz § 10 odst. 3 zákona o odpadech):

Plastové části výrobků se zařazují, v souladu s Katalogem odpadů, jako odpad pod katalogovým číslem 070213 plastový odpad, kategorie "ostatní odpad". Spotřebitel tento odpad odkládá do nádob na tříděný komunální odpad (k materiálovému využití) – plasty.

Ostatní části výrobků se zařazují, v souladu s Katalogem odpadů, jako odpad pod katalogovým číslem 200301 Směsný komunální odpad, kategorie "ostatní odpad". Spotřebitel tento odpad odkládá do nádob na směsný komunální odpad k odstranění na skládce.

Zpětný odběr obalů od konečného spotřebitele má společnost ABB s.r.o. zajištěn smlouvou s firmou EKOKOM a.s. pod klientským číslem EK-F00990002.

### 8. Informace o výrobcích

Další informace o výrobcích společnosti ABB s.r.o., Elektro-Praga jsou dostupné na internetovém portálu <https://nizke-napeti.cz.abb.com/> a v tištěném Katalogu domovního elektroinstalačního materiálu vydávaném touto společností.