

5518G-A02989

(SK) **Domová zásuvka v zápustenom vyhotovení s krytím IP44.**

Prístroj je určený na kompletizáciu s rámom dizajnového radu s označením 3901J a 3901G (aj do viacnásobných typov).

(PL) **Gniazdo wtyczkowe w wykonaniu podtynkowym o stopniu ochrony IP44.**

Urządzenie jest przeznaczane do kompletacji z ramką wzór 3901J i 3901G (również do typów wielokrotnych).

(GB) **Domestic flush-mounted socket with IP44.**
The device is designed for the completion with a frame of design series 3901J and 3901G (including multiple types)

(CZ) **Domovní zásuvka jednonásobná v provedení zapuštěném s drápkou a s krytím IP44.**

Prístroj určen ke kompletaci s rámečkem designové řady 3901J a 3901G (i do vícenásobných typů).

ABB s.r.o.
Elektro-Praga

Resslova 3
466 02 Jablonec n. N.
Czech Republic
http://www.abb.cz/elektropraga

Tel.: +420-483364111
Fax: +420-483364159
E-mail: epj.jablonec@cz.abb.com

POUŽITIE

Tieto prístroje sú určené na inštaláciu v priestoroch, kde je elektrická inštalácia vystavená pôsobeniu vlhka, prípadne vody (ale len do miery stanovenej krytím IP44 – ochrana proti striekajúcej vode dle ČSN EN 60529).

UPOZORNENIE

Montáž a pripojenie môže vykonať iba pracovník so zodpovedajúcou elektrotechnickou kvalifikáciou.
Pred začatím inštalácie vždy odpojte sieťové napätie!

PODMIENKY MONTÁŽE

Montáž sa vykonáva do plastových elektroinštalčných škatúl zapustených do omietky s rozstupmi upevňovacích skrutiek 60 mm. Prístroje vybavené upevňovacími úchytkami je možné inštalovať aj do škatúl určených pre zubkované vyhotovenie. Zásuvka spĺňa uvedené krytie len pri montáži na zvislú, hladkú a neporéznú plochu. Na inej ako uvedenej ploche nie je možné dosiahnuť stupeň krytia IP44.

MONTÁŽ

Do plastovej inštaláčnej škatule vložte tesnenie (plastovú manžetu), prevlečte ním požadované vodiče a riadne ich pripnite do svoriek strojčeka. Strojček vložte do tesnenia tak, aby bol zaistený výstupkami tesnenia, do ktorých zapadne strmeň strojčeka. Strojček upevnite dvomi skrutkami (nie sú dodávané s prístrojom), prípadne upevňovacími úchytkami. Na strojček nasadte rám, do rámu vložte kryt s príklopom, ktorý musí byť orientovaný nápisom IP44 nadol a pripnite ho do kovového strmeňa pomocou skrutiek.

Výrobok je v súlade so zákonom 22/97 Z.z. v platnom znení.

INSTRUKCJA MONTAŻOWA

UŻYTKOWANIA

(PL)

PRZEZNACZENIE

Urządzenia te są przeznaczone do instalacji w pomieszczeniach, w których instalacja elektryczna jest narażona na działanie wilgoci, ewentualnie wody (ale tylko w stopniu odpowiadającym kryciu IP44 – ochrona przed pryskającą wodą).

UWAGA

Montaż i podłączenie może przeprowadzać wyłącznie pracownik z odpowiednimi kwalifikacjami elektrotechnicznymi.
Przed rozpoczęciem instalacji zawsze odłączyc napięcie sieci!

WARUNKI MONTAŻU

Montaż przeprowadza się do podtynkowych puszek instalacyjnych z tworzywa z rozstawem śrub mocujących 60 mm. Urządzenia z żabkami można instalować również do puszek przeznaczonych do wersji z żabkami. Stopień krycia gniazdka odpowiada podanemu tylko pod warunkiem instalacji na pionowej, gładkiej i nieporowatej powierzchni. W razie powierzchni innej, niż podana, nie można uzyskać stopnia krycia IP44.

MONTAŻ

Do puszeki instalacyjnej z tworzywa włożyc uszczelkę z tworzywa, przewlec przez nią potrzebne przewody i nalezyćie podłączyć do zacisków gniazdka. Mechanizm gniazdka włożyc do uszczelki tak, aby był prowadzony przez występy uszczelki, do których zapadnie szkielet mechanizmu. Mechanizm umocować dwoma śrubami (nie są dostarczane z urządzeniem), ewentualnie żabkami. Na mechanizm nasadzić ramkę, do ramki włożyc pokrywę z klapką, która musi być skierowana napisem "IP44" w dół, i umocować za pomocą śrub do metalowego szkieletu gniazdka.

Wyrób jest zgodny z wymaganiami ustawy 22/97 DzU. w obowiązującym brzmieniu

APPLICATION

These devices are designed to be installed in areas where the wiring is exposed to dampness or even to water (but only to the extent determined by degree IP44 - protection against splashing water).

CAUTION

The installation and connection may only be performed by an employee with adequate electrical qualifications. Before the start of installation always disconnect the mains voltage!

INSTALLATION CONDITIONS

The product shall be installed in plastic mounting boxes with an attachment screws spacing of 60 mm, flush-mounted in the plaster. The devices fitted with claws can be installed even in mounting boxes intended for the clawed design. The meets the specified protection only if installed on vertical, smooth and non-porous surface. For other surfaces the protection degree IP44 cannot be achieved.

INSTALLATION

Put the sealing (plastic sleeve) in the plastic mounting box, run the required wires through the sealing and connect them properly to the terminals of the mechanism. Put the mechanism in the sealing so that it is fixed by the protrusions of the sealing, in which the lug of the mechanism fits. Fasten the mechanism using two screws (not supplied with the device) or using the claws. Put the frame on the mechanism, insert the cover with flap (with the "IP44" text downwards) in the frame and fasten it with screws in the metal lug.

The product complies with Act 22/97 Coll., as amended

NÁVOD K MONTÁŽI A POUŽITÍ

(CZ)

POUŽITÍ

Tyto přístroje jsou určeny pro instalaci v prostorách, kde je elektrická instalace vystavena působení vlhka, popřípadě vody (avšak pouze do míry stanovené krytím IP44 – ochrana proti stříkající vodě dle ČSN EN 60529).

UPOZORNĚNÍ

Montáž a připojení smí provádět pouze pracovník s odpovídající elektrotechnickou kvalifikací.
Před zahájením instalace vždy odpojte síťové napětí!

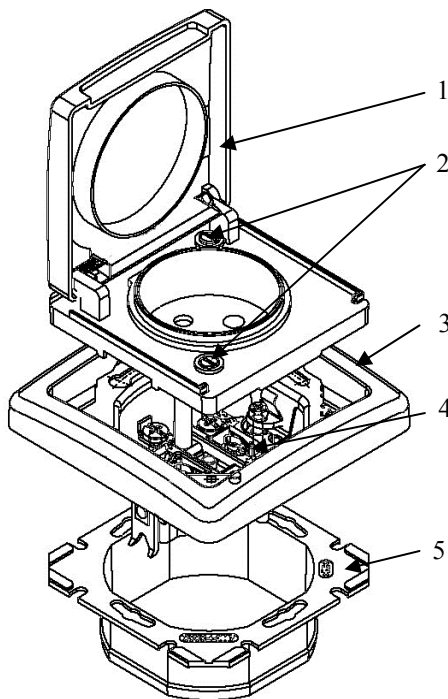
PODMÍNKY MONTÁŽE

Montáž se provádí do plastových elektroinštalčních krabic s roztečí upevňovacích šroubů 60 mm zapuštěných pod omítku. Prístroje vybavené drápkou je možné instalovat i do krabic určených pro drápkové provedení. Zásuvka splňuje uvedené krytie pouze při montáži na zvislou, hladkou a neporéznou plochu. Pro jinou než uvedenou plochu nelze stupně krytia IP44 dosáhnout.

MONTÁŽ

Do plastové instalační krabice vložte těsnění (plastovou manžetu), provlékněte jím požadované vodiče a řádně je připojte do svorek strojku. Strojček vložte do těsnění tak, aby byl aretován výstupky těsnění, do kterých zapadne třmen strojku. Strojček upevněte dvěma šrouby (nejsou dodávány s přístrojem), popřípadě drápkou. Na strojček nasadte rámeček, do rámečku vložte kryt s klapkou, který musí být orientován nápisem "IP44" dolů a připevněte jej pomocí šroubů do kovového třmenu.

Výrobek je v souladu se zákonem 22/97 Sb. v platném znění.



1. Upevňovací kryt, oslona mocujúca, fastening cover, upevňovací kryt.
2. Skrutka upevňovacieho krytu, šruba oslony mocujúcej, fastening cover screw, šroub upevňovacieho krytu.
3. Rámček, ramka, frame, rámeček.
4. Strojček, mechanism, mechanism, strojček.
5. Tesnenie strojčeka, kolnierz uszczelniający, mechanism sealing gasket, těsnění přístroje.