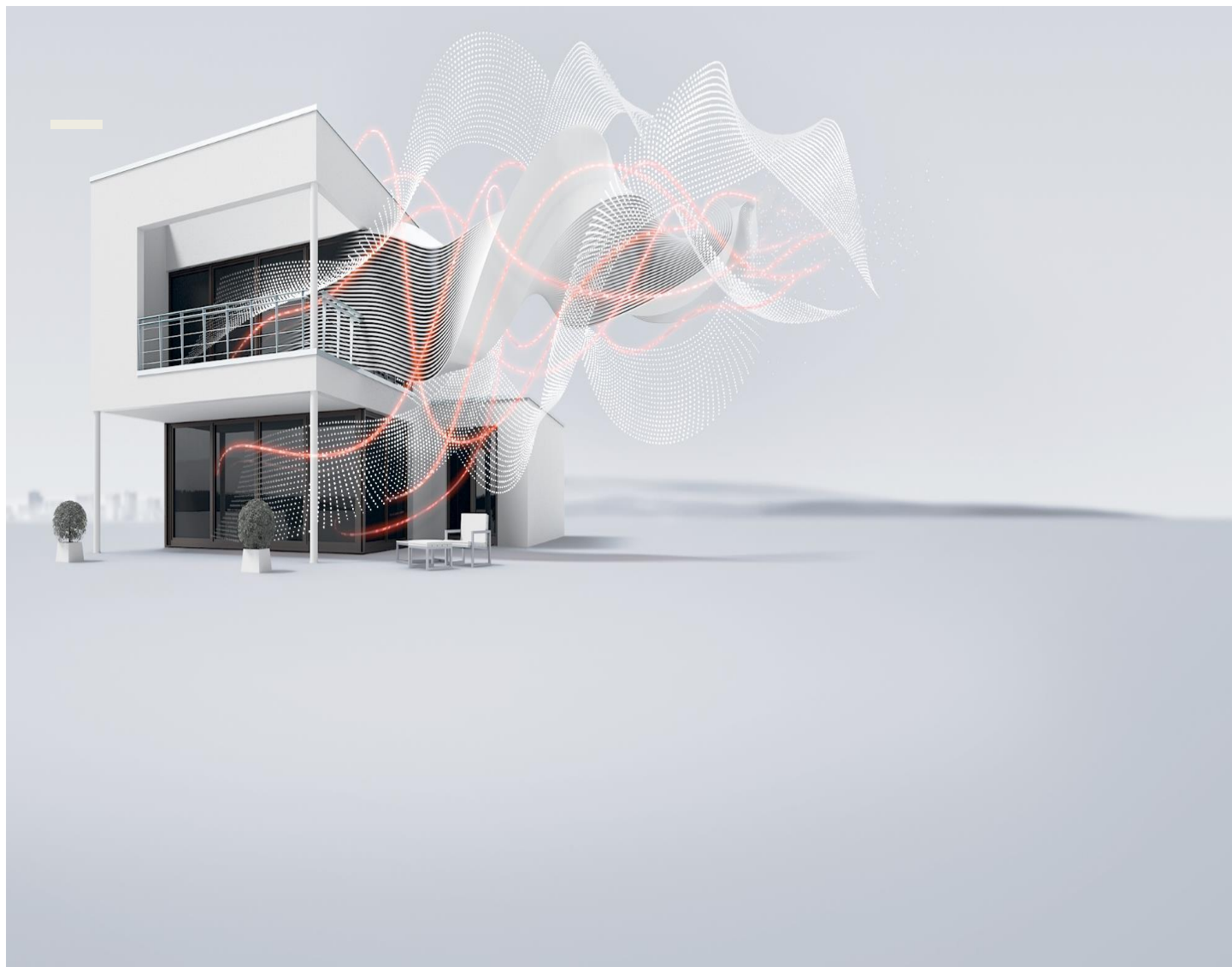


**Úplný kryt pro umístění ochranných a dalších elektrických přístrojů (spotřebičů), vyzářujících ztrátový výkon.**  
**Enclosures for housing protective devices and other power dissipating electrical equipment**

**Pokyny pro projektování a konstrukční pravidla podle DIN EN 60670-24**  
**Příloha BB**



# Rozvodnice UK600

VDE Prüf- und Zertifizierungsinstitut (Zkušební a certifikační ústav VDE) GmbH \* Testing and Certification Institute



## System pro E comfort Rozvodnice UK600

### Obecné technické charakteristiky

Referenční norma	DIN VDE 60670-24 (VDE 0606-24):2014-03 konstrukční provedení podle DIN 43871 (1 až 5 řad)
Jmenovité napětí:	400V AC / 50Hz
Jmenovitý proud:	63A
Třída ochrany:	II <input type="checkbox"/>
Krytí:	IP30
Jmenovité izolační napětí (U <sub>i</sub> ):	690V AC
Jmenovité impulzní výdržné napětí (U <sub>imp</sub> ):	6kV
Místo instalace:	vnitřní
Teplota okolí:	obvykle +25°C, příležitostně +35°C v trvání 24h, max. 40°C, rozváděč 850°C
Zkouška žhavou smyčkou:	svorky N/PE 960°C
Mechanická pevnost skříně s dveřmi:	IK07
Barva:	bílá, RAL9016
Způsob instalace:	zapuštěná <i>do zdi</i> a do duté stěny (sádkartonové příčky) vhodná pro montáž na hořlavý povrch
Druh materiálu:	kompozitní (skříň z umělé hmoty, zaslepovací rám a dveře z kovu)
Upevňovací prvky na rozvodnici:	zacvaknutím „na háčky“
Klasifikace krytu/skříně:	PD kryt (úplný kryt pro předem určené vybavení)

### Typy

Malý instalační distribuční rozváděč  
(rozvodnice/úplný kryt)

UK612N2, UK624N3, UK636N3, UK648N3, UK660N4  
UK610P2RU, UK620P3RU, UK630P3RU, UK640P3RU,  
UK650P4RU UK612K, UK624K, UK636K, UK648K, UK660K  
UK612E2, UK624E3, UK636E3, UK648E3, UK660E4  
UK610V2RU, UK620V3RU, UK630V3RU, UK640V3RU, UK650V4RU

Rozváděč Media

UK636MV, UK648MV, UK660MV  
UK636MW, UK648MW, UK660MW  
UK620MV, UK630MV, UK640MV, UK650MV

Rozváděč Combi

UK662CV, UK663CV  
UK662CW, UK663CW

## UK600 - použití jako úplného krytu/skříně PD

Pokyny pro projektování a konstrukční pravidla podle DIN EN 60670-24 (VDE 0606-24):2014-03

### Jmenovitý proud a hlavní charakteristiky (DIN VDE 60670-24 - BB.2)

Jmenovitý proud krytu  $I_{nq} = 63$  A.

Maximální vstupní proud musí být stejný nebo menší jako maximální jmenovitý proud krytu.

Nutno dbát na to, aby nedošlo k překročení povolené střední provozní teploty.

### Přístroje ABB schválené pro integraci v rámci úplného krytu (DIN VDE 60670-24 - BB.3)

- MCB modulární jističe podle IEC 60898-1 (SZ200,SH200,S200)
- RCCB proudové chrániče podle IEC 61008-2-1 (FH200,F200)
- RCBO kombinace chránič-jistič podle IEC 61009-2-1 (DS200)
- MDRC ostatní modulární přístroje na lištu DIN
  - vypínače a odpínače SD200, SHD200, E200
  - svodiče přepětí OVR
  - impulzní a instalační relé E290 a E297
  - pojistkové odpínače E90
  - časové spínače AT, D1-2
  - podpěťová relé E236,
  - instalační stykače ESB, domovní zvonky SM
  - spínané napájecí zdroje CP-D, zvonkové transformátory TS a TM
  - schodišťové spínače E232, časová relé CT-MFD
  - soumrakové stmívače TWA a T1, modulární zásuvky M1174
  - příslušenství – přípojnice a ochranné krytky PS,
  - pomocné kontakty S2C-H, vypínací a podpěťové cívky S2C-UA/A
  - inteligentní elektroinstalace ABB-free@home®
  - domovní automatizace ABB i-bus® KNX

### Rozměry (DIN VDE 60670-24 - BB.4)

#### Dělicí jednotky (moduly)

Délka výřezu pro instalaci přístrojů do jedné řady je 12 modulů s možností rozšíření na 14 modulů.

Typ	PLE
UK61..	12+2
UK62..	24+4
UK63..	36+6
UK64..	48+8
UK65..	60+10
UK66..	

#### Rozměry krytu

Typ	Rozměr výklenku V x Š x H v mm	Výřez ve stěně pro zabudování do duté stěny V x Š x H v mm
UK61..	355 x 367 x 95	328 x 340 x 88
UK62..	480 x 367 x 95	453 x 340 x 88
UK63..	605 x 367 x 95	578 x 340 x 88
UK64..	730 x 367 x 95	703 x 340 x 88
UK65..	855 x 367 x 95	828 x 340 x 88
UK66..		

**Přívody (DIN VDE 60670-24 - BB.5)**

**Svorky N/PE**

*Svorkovnice N/PE*

Svorky N	Technologie šroubového připojení	Technologie pružinového připojení
ZK507	3 x 16,0 mm <sup>2</sup>	2 x 10,0 mm <sup>2</sup>
ZKS11B	5 x 16,0 mm <sup>2</sup>	6 x 6,0 mm <sup>2</sup>
ZKS16B	7 x 16,0 mm <sup>2</sup>	9 x 6,0 mm <sup>2</sup>
ZK51B	1 x 2,5 - 25 mm <sup>2</sup>	5 x 1,5 - 4,0 mm <sup>2</sup>
ZK82B	2 x 2,5 - 25 mm <sup>2</sup>	8 x 1,5 - 4,0 mm <sup>2</sup>
ZK113B	3 x 2,5 - 25 mm <sup>2</sup>	11 x 1,5 - 4,0 mm <sup>2</sup>
ZK144B	4 x 2,5 - 25 mm <sup>2</sup>	14 x 1,5 - 4,0 mm <sup>2</sup>

Svorky PE	Technologie šroubového připojení	Technologie pružinového připojení
ZKS11G	5 x 16,0 mm <sup>2</sup>	6 x 6,0 mm <sup>2</sup>
ZKS16G	7 x 16,0 mm <sup>2</sup>	9 x 6,0 mm <sup>2</sup>
ZKS21B	9 x 16,0 mm <sup>2</sup>	12 x 6,0 mm <sup>2</sup>
ZKS26G	11 x 16,0 mm <sup>2</sup>	15 x 6,0 mm <sup>2</sup>
ZK113G	3 x 2,5 - 25,0 mm <sup>2</sup>	11 x 1,5 - 4,0 mm <sup>2</sup>
ZK144G	4 x 2,5 - 25,0 mm <sup>2</sup>	14 x 1,5 - 4,0 mm <sup>2</sup>
ZK206G	6 x 2,5 - 25,0 mm <sup>2</sup>	20 x 1,5 - 4,0 mm <sup>2</sup>
ZK237G	7 x 2,5 - 25,0 mm <sup>2</sup>	23 x 1,5 - 4,0 mm <sup>2</sup>
ZK268G	8 x 2,5 - 25,0 mm <sup>2</sup>	26 x 1,5 - 4,0 mm <sup>2</sup>

*Osazení*

Rozváděč	Šroubová svorka N	Šroubová svorka PE
UK61..	1 x ZKS11B + 1 x ZK507	1 x ZKS16G
UK62..	1 x ZKS16B + 1 x ZK507	1 x ZKS21B
UK63..	2 x ZKS11B + 1 x ZK507	1 x ZKS26G
UK64..	1 x ZKS11B + 1 x ZKS16B + 1 x ZK507	1 x ZKS26G
UK65..	2 x ZKS16B + 1 x ZK507	1 x ZKS11G + 1 x ZKS21B
UK66..		

*Osazení*

Rozváděč	Rychlosvorka N	Rychlosvorka PE
UK61..	1 x ZK51B + 1 x ZK82B	1 x ZK113G
UK62..	1 x ZK51B + 2 x ZK82B	1 x ZK144G
UK63..	1 x ZK51B + 2 x ZK113B	1 x ZK206G
UK64..	2 x ZK82B + 1 x ZK144B	1 x ZK237G
UK65..	1 x ZK51B + 2 x ZK82B + 1 x ZK144B	1 x ZK268G
UK66..		

### Ochrana proti úrazu elektrickým proudem (DIN VDE 60670-24 - BB.6)

Pro dodržení požadavků ochranné izolace třeba, aby použity byly pouze originální náhradní díly/komponenty od ABB STRIEBEL & JOHN.

Montáž těchto originálních dílů/komponent je třeba provést podle montážních návodů ABB STRIEBEL & JOHN.

Musí být dodrženy požadavky normy VDE 0100-410 *Ochrana dvojitou nebo zesílenou izolací, odst. 412; třída ochrany II.*

### Stupeň krytí IP a kód IK (DIN VDE 60670-24 - BB.7)

Krytí má úroveň krytí **IP30**.

Osazený krytí GP musí dodržet krytí minimálně IP3XD (ochrana celkovou ochrannou izolací).

Vysvětlení k úrovni ochrany IP (DIN EN 60529)

IP3\_ \_ chrání proti vniknutí cizích těles. Nesmí dojít ke vniknutí přístupové sondy průměru 2,5 mm.

IP\_ 0 \_ žádná ochrana proti vniknutí vody.

IP\_ \_ D při kontrole doplňkového písmene D nesmí nastat situace, že by přístupová sonda průměru 1,0 mm pronikla v celé své délce (100mm), avšak dorazová plocha nesmí kompletně projít otvorem.

Krytí UK600 s dveřmi má rázovou pevnost (IK kód) **IK07**.

Vysvětlivky ke kódu IK (IEC 62262)

IK07 Zatěžovací energie: 2 Joule

Celková hmotnost: 0,5 kg

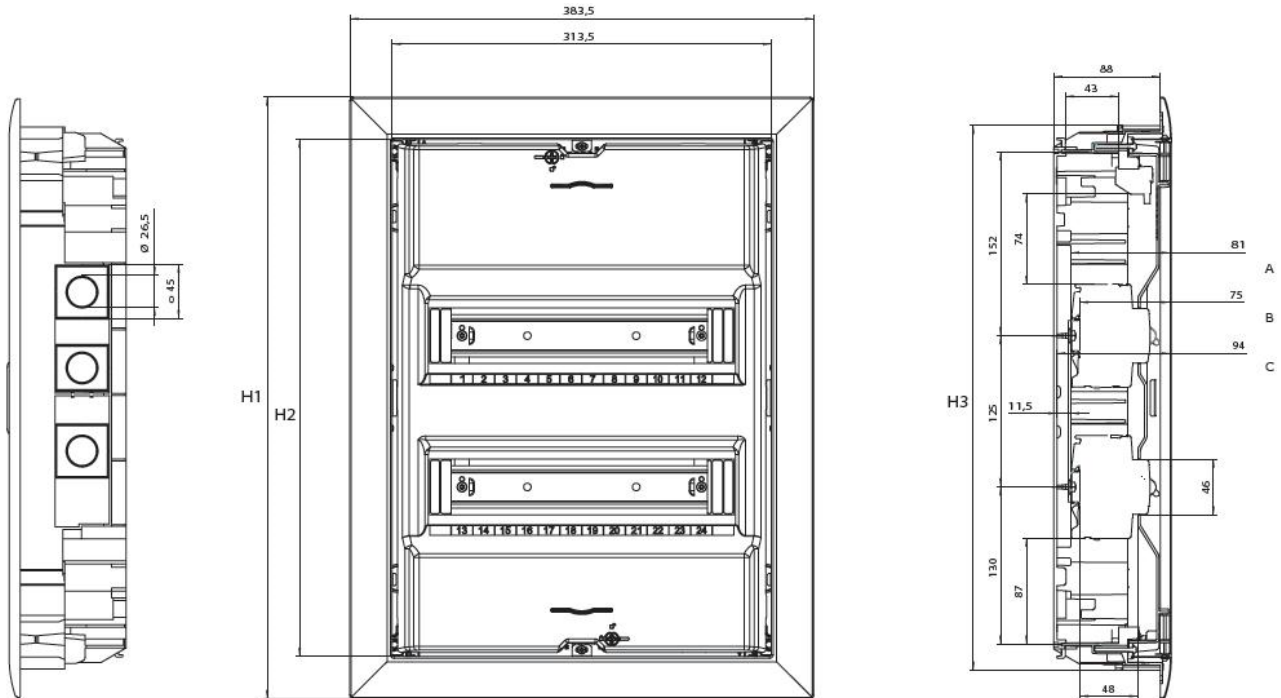
Pádová výška: 400 mm

### Vodičové propojení (DIN VDE 60670-24 - BB.8)

Pro interní vodičové propojení platí, že minimální povrchová vzdálenost mezi díly pod napětím a kovovými díly, kterých je i kterých není se možno dotknout, musí být 3 mm.

Průřezy vodičů musí odpovídat montážním pravidlům a musí být minimálně stejné jako hodnoty uvedené výrobcem výrobku.

**Rozvodnice**  
**Rozměry**

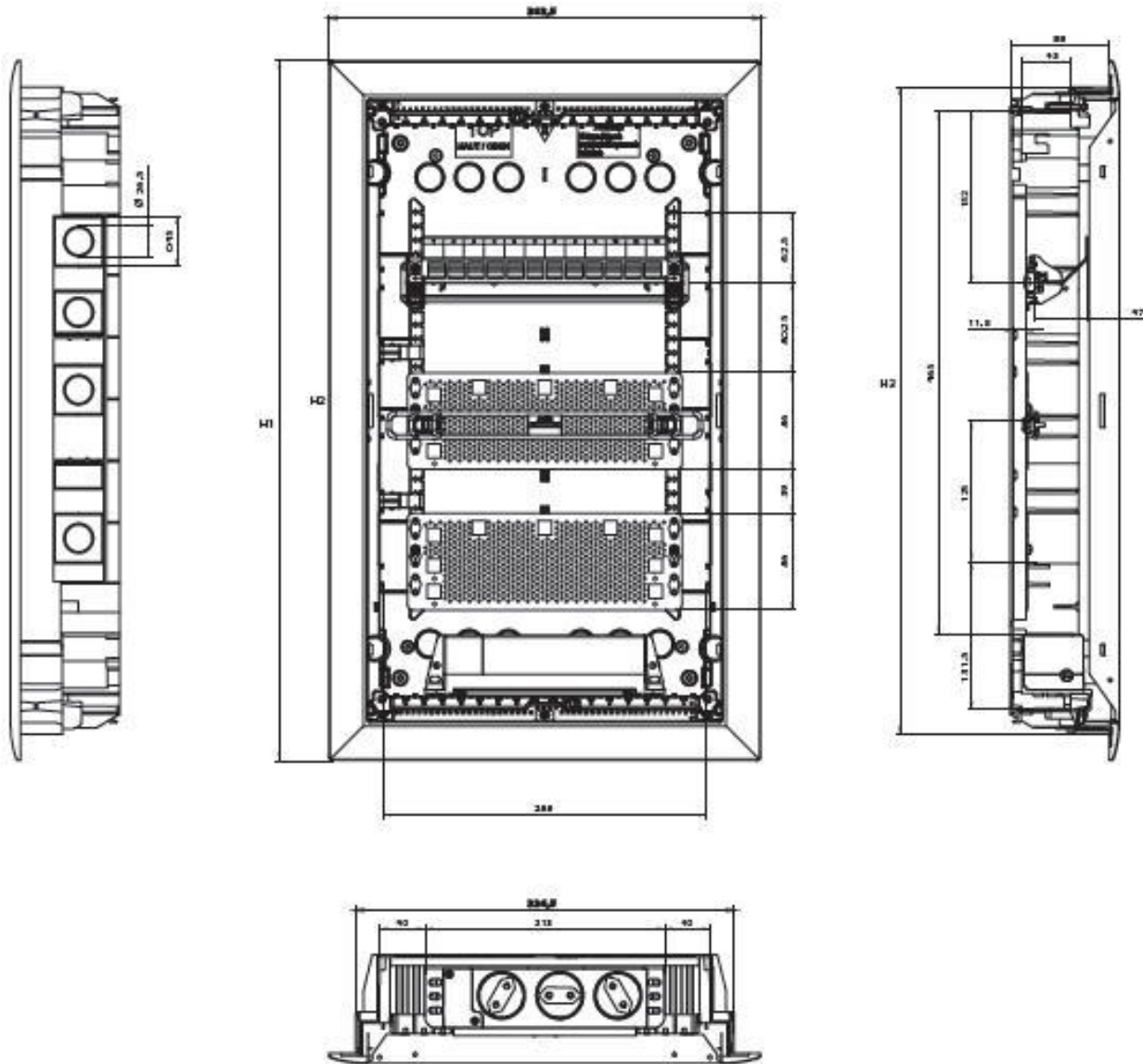


- A) zwischen Montageplatte und Tür innen
- B) zwischen Hutschiene und Tür innen
- C) zwischen Rückwand und Tür innen

A) mezi montážní deskou a vnitřní stranou dveří  
 B) mezi lištou a vnitřní stranou dveří  
 C) mezi zadní stěnou a vnitřní stranou dveří

Typ	H1 (mm)	H2 (mm)	H3 (mm)
UK61..	372	302	325
UK62..	497	427	450
UK63..	622	552	575
UK64..	747	677	700
UK65..	872	802	825
UK66..			

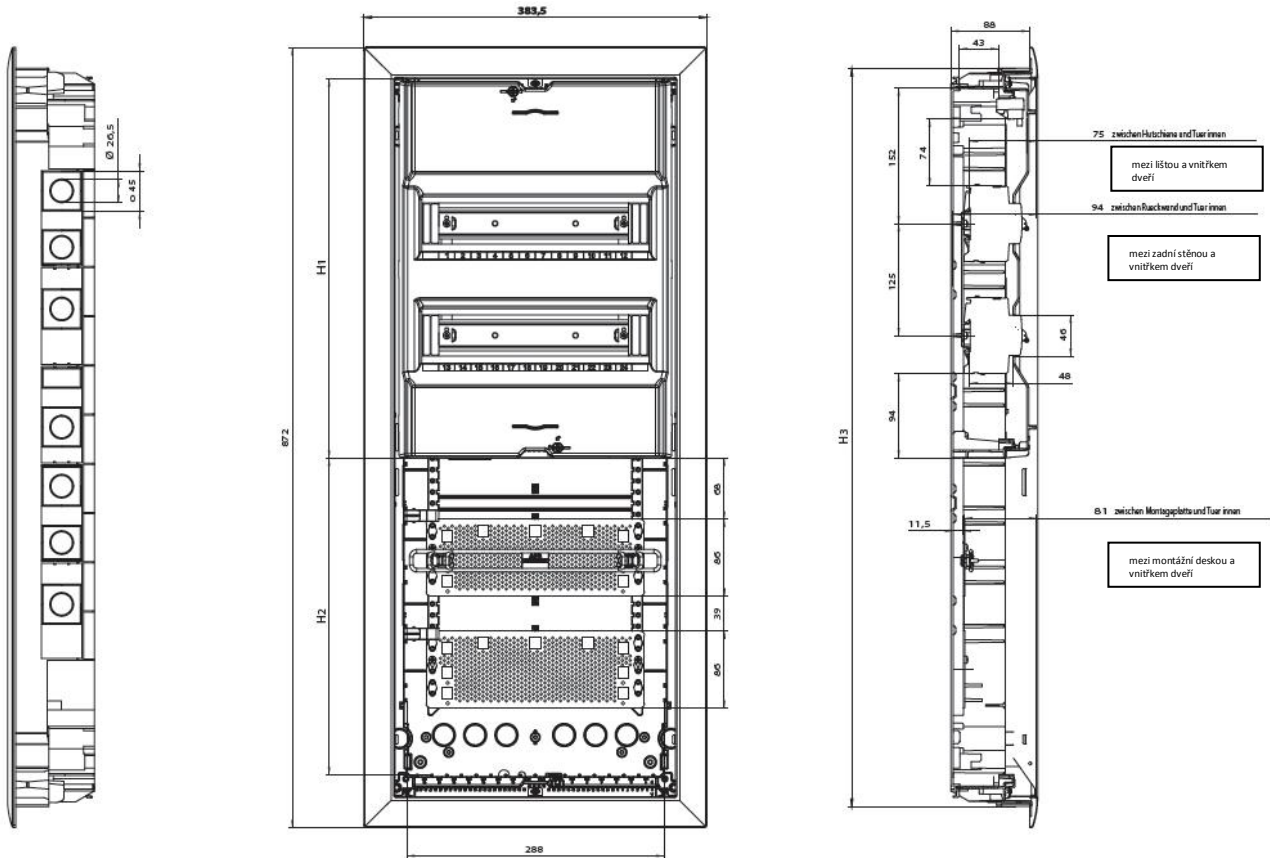
**Rozváděč Media**  
 Rozměry



Typ	H1 (mm)	H2 (mm)	H3 (mm)
UK62..	497	427	450
UK63..	622	552	575
UK64..	747	677	700
UK65..	872	802	825
UK66..			

**Rozváděč Kombi**

**Rozměry**



Typ	H1 (mm)	H2 (mm)
UK662	424	353
UK663	549	228