

Zvonkový ovladač trojnásobný 3171E



Návod k instalaci a používání

TECHNICKÉ ÚDAJE

Provozní napětí :	50 V
Jmenovité impulsní výdržné napětí U_{imp}	1500V
Jmenovitý proud spínacích kontaktů :	1A
svorky	šroubové, pro tuhé vodiče max. 1 mm ²
Stupeň ochrany	IP 20
Pracovní teplota	-20°C ...+55 °C

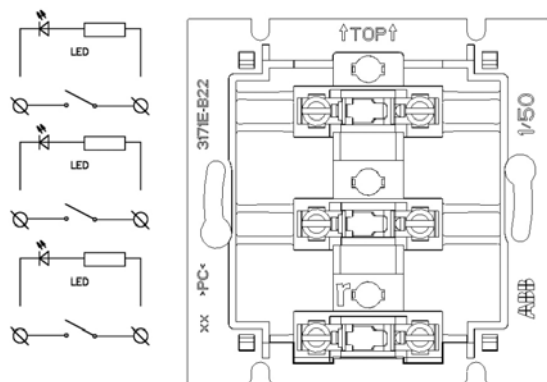
POUŽITÍ

Zvonkový ovladač trojnásobný (dále ovladač) je určen především ke spínání signálních obvodů malého napětí např. zvonkových obvodů. Ovladač je určen k nástěnné zapaštěné montáži do obyčejného prostředí. Může být použit také v prostředí venkovním, je-li chráněn před deštěm. Dodatečně lze také použít podsvícení tlačítek LED diodami (nejsou součástí).

UPOZORNĚNÍ

Svorky ovladače jsou určeny pro připojení tuhých vodičů max. průřezu 1mm². Vodiče (propojky) je nutno vhodně naohýbat tak, aby nepřekážely pohybu tlačítek. Při použití LED diod (průměr 5mm, nejsou součástí) na podsvícení, nelze spínat elektronické zvonky (samovolné spouštění). LED diody musí mít předřadný odpor, hodnota podle spínaného napětí.

SCHÉMA ZAPOJENÍ

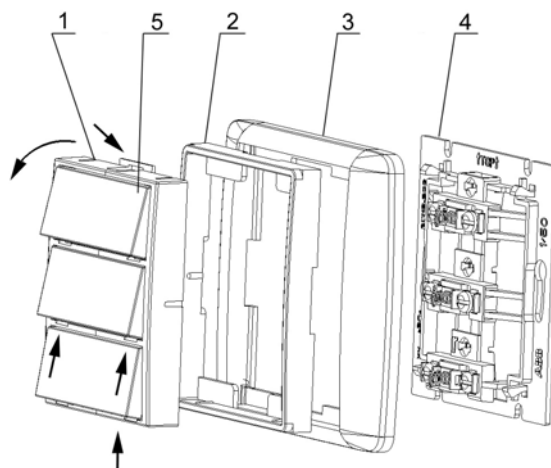


INSTALACE A MONTÁŽ

Ovladač je určen k instalaci do pevných el. rozvodů v budovách, do elektroinstalačních krabic pod omítku nebo na ní.

Demontáž: Za pomoci vhodného nástroje (šroubovák), který se zasune mezi kryt a přídržnou desku (drážka v horní části) a kryt se opatrně vyklopí a pak vyjme.

Montáž: Po připojení vodičů k svorkám ovladače (poz.4) a jeho nainstalování do krabice nápísem TOP vždy nahoru, se ustaví rámeček* (poz.3) s přídržnou deskou (poz.2). Následně se upevní kryt (poz.1) tak, že se nejprve nasune spodní část, natočí se a zajistí se zatlačením na vrchní část (viz šipky). Popisové štítky popíšeme nejlépe např. lihovým popisovačem po sejmutí tlačítka (poz.5) šroubovákem (vyznačeno šipkami) a vyjmutím štítku. Montáž tlačítek provedeme opačným postupem bez použití nástroje.



* Rámeček (typ. označení 3901E resp. 3901F) není součástí dodávky - viz katalog.



ABB s.r.o., Elektro-Praga

Resslova 3
466 02 Jablonec n. N.
Czech Republic
<http://www.abb-epj.cz>

Tel.: +420 483 364 111
Fax: +420 483 312 059
E-mail: epj.jablonec@cz.abb.com

3171E-E25
(12/2004-1)